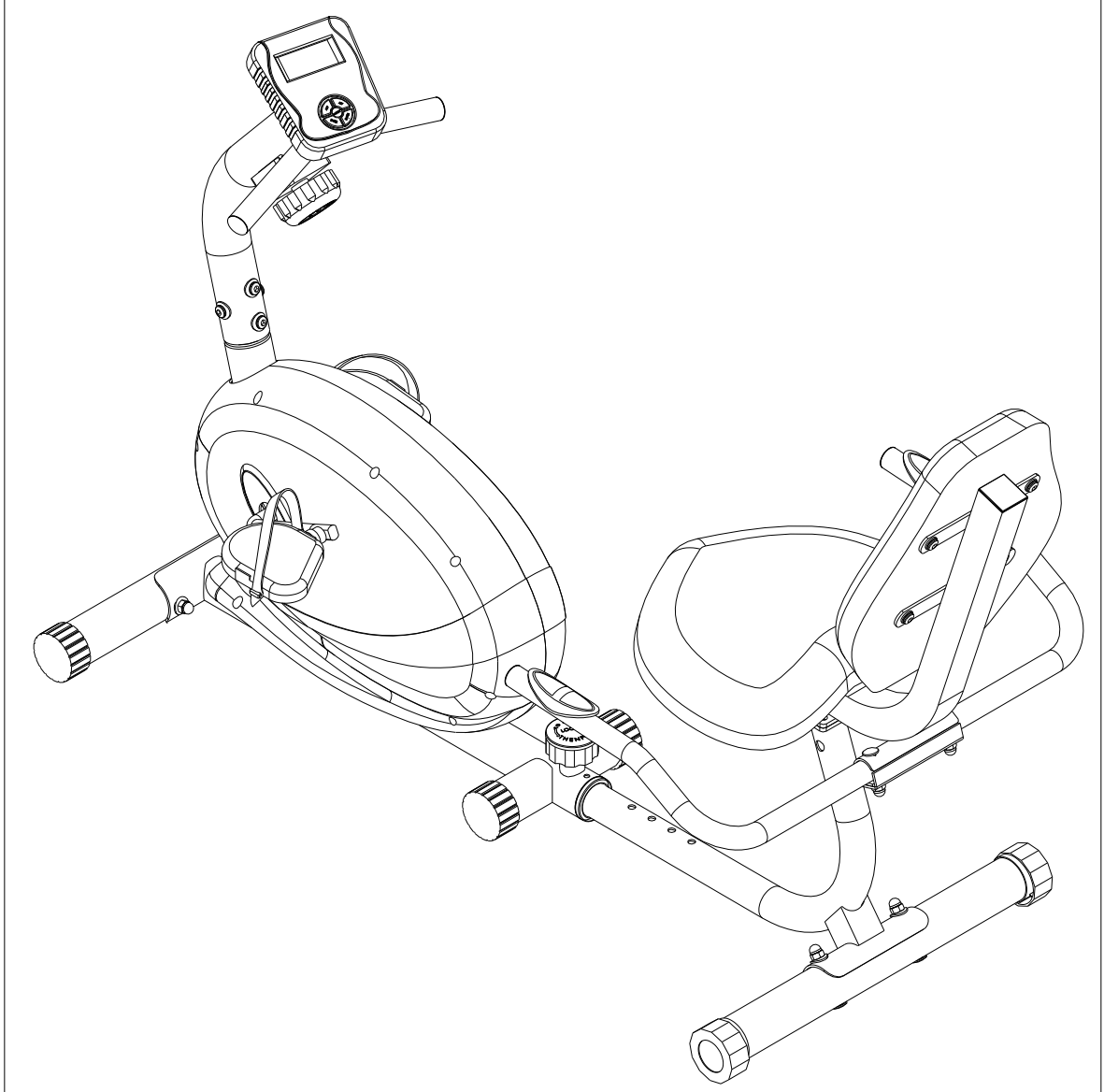




MK-690 YATAY KONDİSYON BİSİKLETİ

KULLANMA KILAVUZU



ÖNEMLİ UYARI !

Kondisyon aletinizi kullanmadan önce bu el kitapçığını çok dikkatlice okumanızı öneririz.

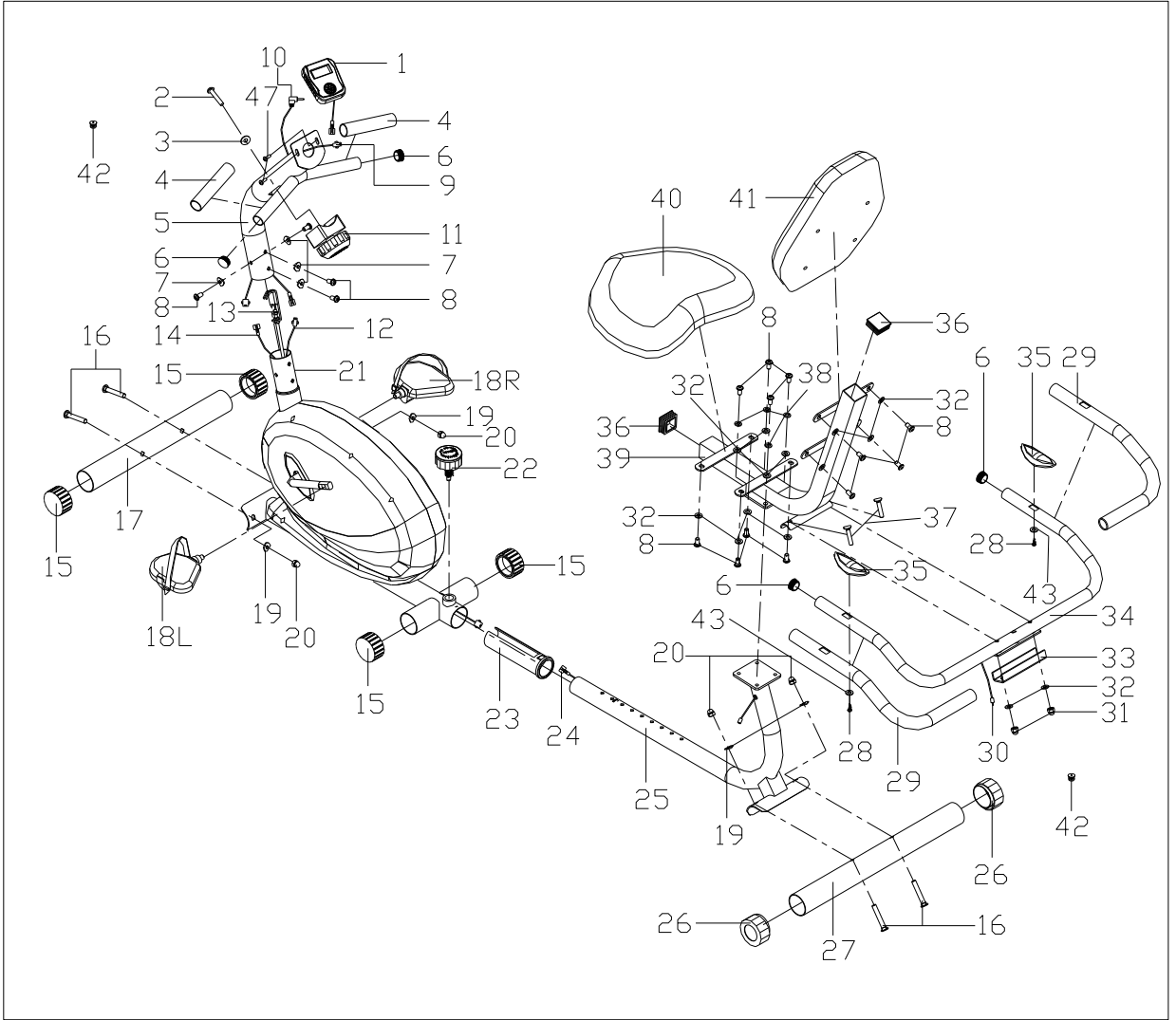
Önemli Sağlık & Güvenlik Bilgileri

Bu kitapçığı lütfen her zaman elinizin altında bulundurunuz !

1. Kondisyon aletinizi monte edip kullanmaya başlamadan önce bu el kitapçığının tamamını dikkatlice okumanız çok önemlidir.
Güvenli ve etkili bir biçimde kullanma, sadece aletin düzgün ve doğru bir şekilde monte edilip kurulması, bakımının düzenli yapılması ve kurallara ve önerilere uygun şekilde kullanılması ile mümkün olacaktır. Bu bağlamda, bu aletin tüm kullanıcılarının burada yer alan uyarı ve önlemler konusunda bilgilendirilmelerinin sağlanması sizin sorumluluğunuz altında kabul edilmiştir.
2. Herhangi bir egzersiz ve kondisyon çalışma programına başlamadan önce, kesinlikle doktorunuza danışarak, sağlığınıza veya güvenliğinizi riske sokabilecek herhangi bir tıbbi veya fiziki sorunla karşılaşp karşılaşmayacağınız hususunda görüş almanızı veya aleti en düzgün ve doğru biçimde kullanmanızı engelleyecek bir durumunuz olup olmadığını belirleyin. Dolayısıyla, kalp atışlarınızı düzene sokan, tansiyon veya kolesterol düzeyini kontrol altında tutan ilaç veya tıbbi ürünler kullanıyorsanız, doktorunuzun önerisi ve görüşleri hayati derecede önem taşımaktadır.
3. Vücudunuzdan kaynaklanan uyarıcı sinyalleri dikkati izleyin ve dikkat çekici değişiklikler olması halinde hemen fark edecek bilinçte olun. Doğru olmayan veya aşırı ve agresif egzersiz ve çalışma hareketleri sağlığınıza zarar verebilir. Sıraladığımız şu sağlık sorunları veya belirtileri ile karşılaştığınız zaman, hemen egzersiz ve çalışmalarınızı durdurun: ağrı, göğsünüzde sıkışma, düzensiz, aritmik kalp atışları, aşırı nefes darlığı, baş dönmesi, göz kararması, veya bulantı. Bu sıraladığımız rahatsızlık belirtilerine ek olarak başka anormal sorunlarla da karşılaşırsanız, egzersiz ve çalışma programınıza devam etmeden önce kesinlikle hemen doktorunuza başvurmalısınız.
4. Çocukları ve evcil hayvanları aletin uzağında tutunuz. Alet sadece yetişkinlerin kullanımı için tasarlanmıştır.
5. Aleti, zemin veya halınızın üzerine yerleştirilecek bir örtü ile kaplı, sert ve düz satırlı bir mekânda kullanın. Güvenliğinizi sağlamak amacıyla, aletin bütün çevresinde en az 0,5 metrelik boş bir alan bırakılmalıdır.
6. Aleti kullanmadan önce, bütün somun ve civataların yerlerine iyice sıkıştırıldığını kontrol edin.
7. Aletin çalışma sırasındaki emniyeti sadece hasar, zarar görme, yıpranma, zedelenme ve eskimeye karşı düzenli olarak kontrolden geçirilmesi ile sağlanabilmektedir. Aleti her zaman açıklanan şekilde ve kurallara ve kılavuzda yer alan öneriler doğrultusunda kullanın. Aleti monte edip kurulumunu yaparken veya kontrolünü gerçekleştirirken herhangi bir hatalı veya kusurlu aksam veya parça tespit etmeniz veya kullanım sırasında makineden olağandışı ve farklı gürültü veya ses gelmesi halinde, makineyi çalıştırmayı hemen durdurun. Sorun giderilip, makine normal çalışma konumuna tekrar hazır hale getirilinceye kadar kullanmayın.

8. Aleti kullanırken, en uygun giysileri seçin. Aletin parçaları içinde sıkışabilecek veya egzersiz ve çalışmanıza veya hareketlerinize engel olabilecek, kısıtlayabilecek veya zorlaştırabilecek bol ve geniş parçalı giyimden kaçının.
9. Alet hiçbir surette tedavi maksatlı kullanılamaz ve buna uygun tasarlanmamıştır.
10. Aleti kaldırırken veya başka bir yere taşıırken özellikle dikkatli davranılmalıdır çünkü sırtınız ve beliniz zarar görebilir, yaralanabilirsiniz. Her zaman bu amaçla en uygun ve doğru tekniklerle hareket edin ve gerekiyorsa kaldırma ve yer değiştirme işlemleri için yardım isteyin.

AYRINTILI ŞEMA



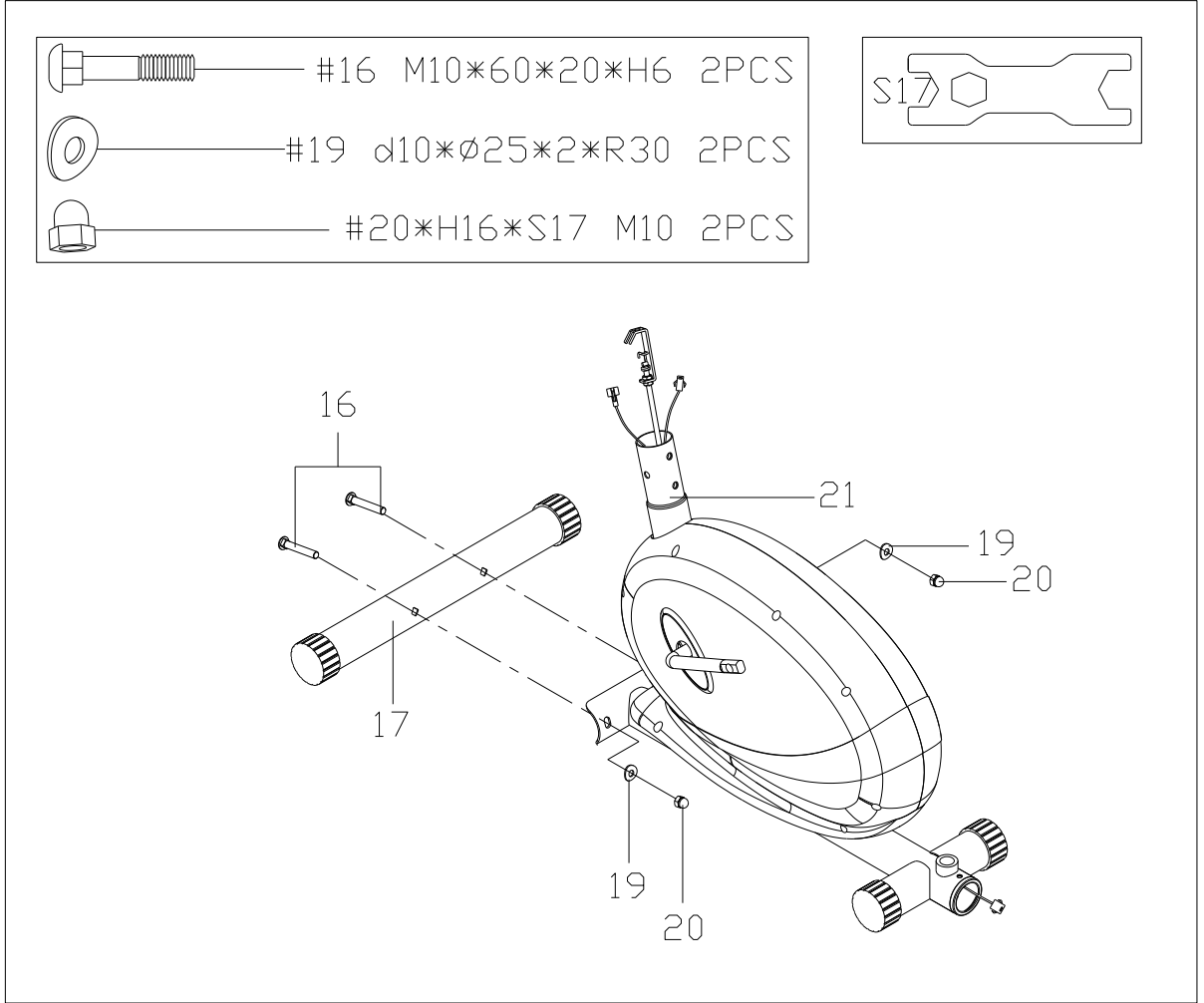
PARA LİSTESİ

Para no.	Aıklama	Adet
1	Bilgisayar	1
2	Vida M5*15	1
3	Yay rondela d5*Φ20*1.5*R30	1
4	Köpük Φ23*5*120	2
5	Salınım barı	1
6	Yuvarlak kep Φ25*16	4
7	Yay rondela d8*Φ20*2*R30	4
8	Altıgen başlı cıvata M8*16*S6	16
9	Ana hat 1	2
10	Sensor hattı	1
11	8 kademeli gerilim	1
12	Ana hat 2	8
13	Gerilim hattı,düşük bölge	1
14	Ana hat 3	1
15	Taşınabilir kep Φ50	4
16	Dairesel boyun cıvatası	4
17	Ön alt profil	1
18L/R	Pedal L/R	2
19	Yay rondela d10*Φ25*2*R30	4
20	Somun M10*H16*S17	4
21	Ana hat	1
22	Topuz M16*1.5*27*Φ56	1

Para no.	Aıklama	Adet
23	Yuvarlak bur Φ50*Φ38*L164*8	1
24	Ana hat 4	1
25	Eklenti çubuęu	1
26	Ayarlanabilir kep Φ50	2
27	Arka alt profil	1
28	Dişli vida ST4*19*Φ7	2
29	Köpük Φ23*5*500	2
30	Sensor dilimi hattı	1
31	Küre kebi M8H16*S13	2
32	Rondela d8Φ16*1.5	14
33	Gidon plakası	1
34	Gidon	1
35	Sensor dilimi	2
36	Dairesel profil için kep F38*38*14	2
37	Dairesel boyun cıvatası M8*45*20*H5	2
38	Yay rondela d8	4
39	Raf ayarı	1
40	Yastık	1
41	Arka yastık	1
42	Hat boşlu kebi	2
43	Rondela d6*Φ12*1	2

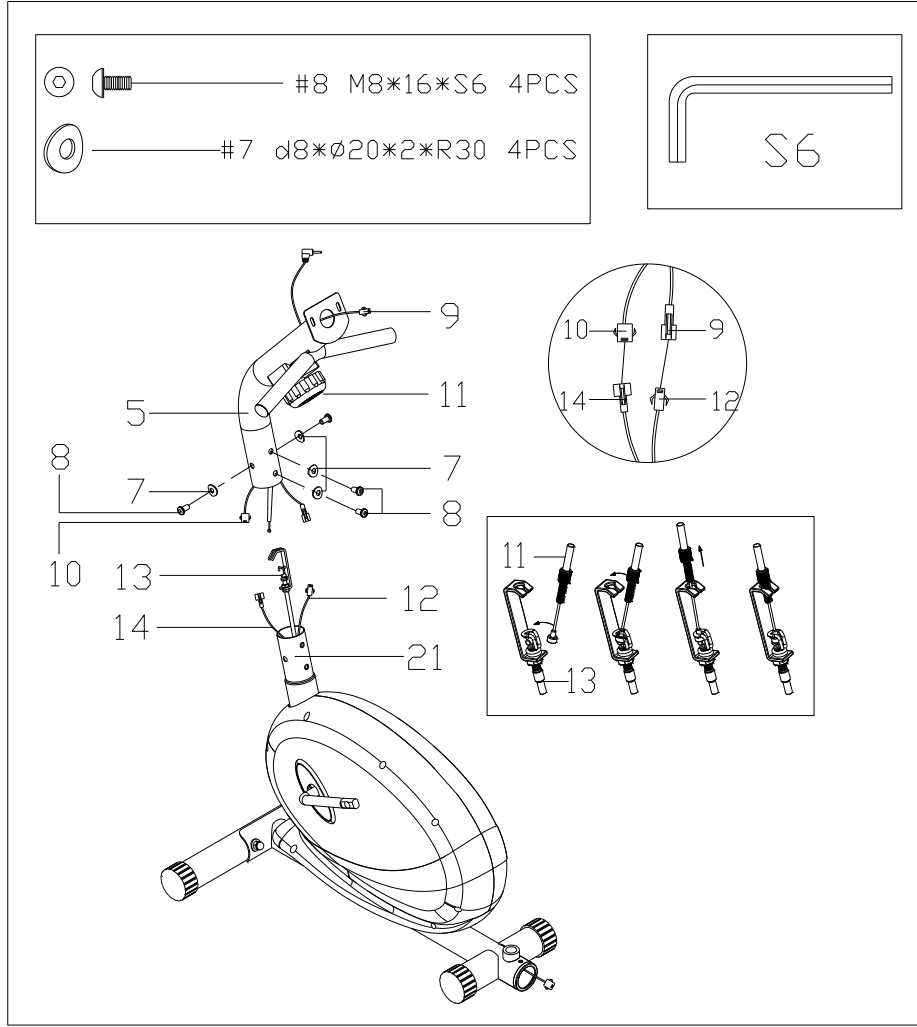
KURULUM TALİMATLARI

1. Adım:



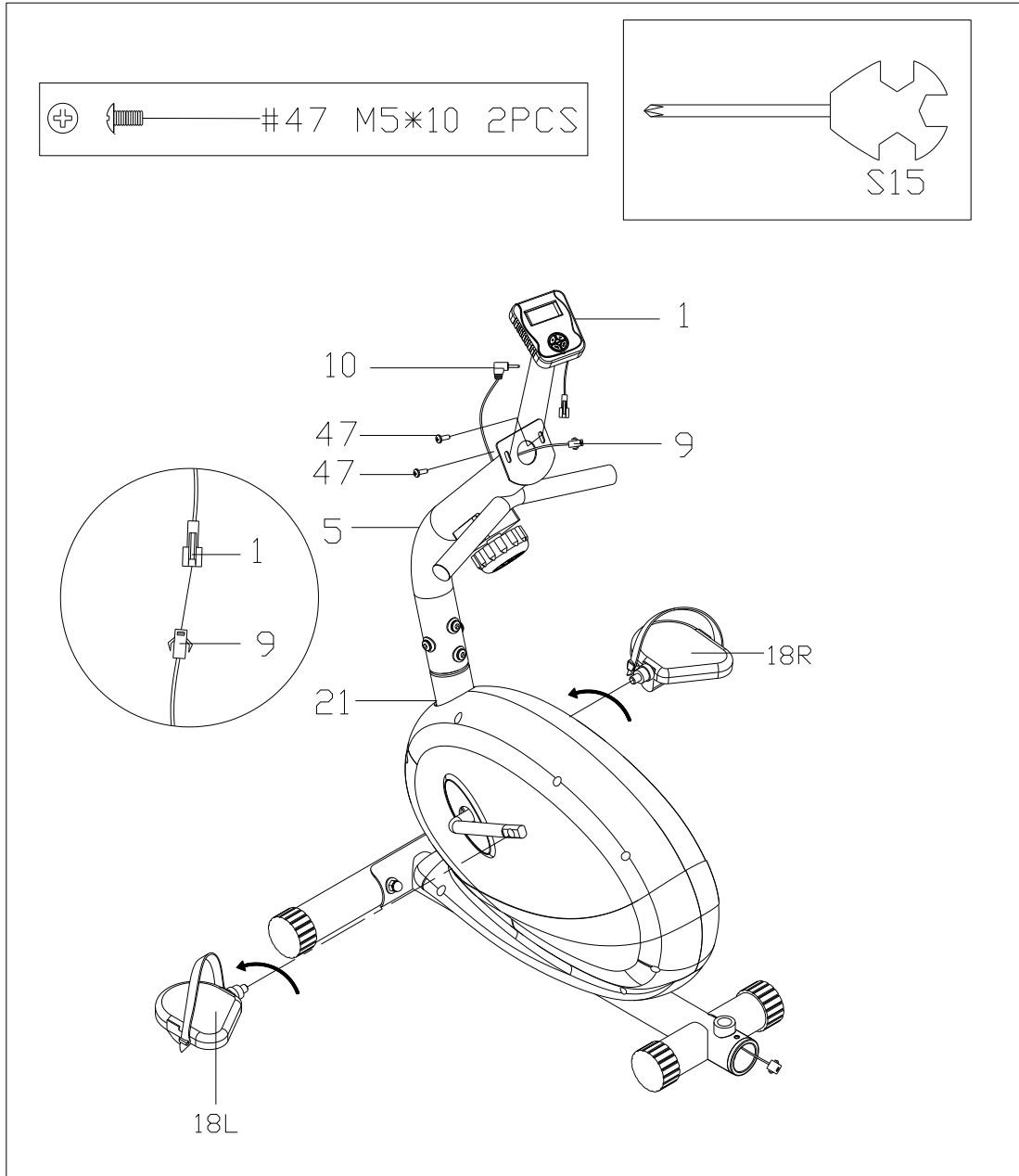
a. Somun(20),yay rondela(19) ve dairesel boyun civatasını (16) kullanarak ön alt profili(17) ana hatta(21) bağlayınız.

2. Adım:



- Ana hat 1 i (9) ana hat 2 ile (12); ana hat 3 ü (14) sensor hattı ile (10) birleştiriniz.
- Gerilim hattını (11) düşük bölge gerilim hattı ile (13) birleştiriniz.
- Salınım barını (5) ana hatta (21) iç altıgen başlı cıvata (8) ve ark rondela ile (7) bağlayınız.

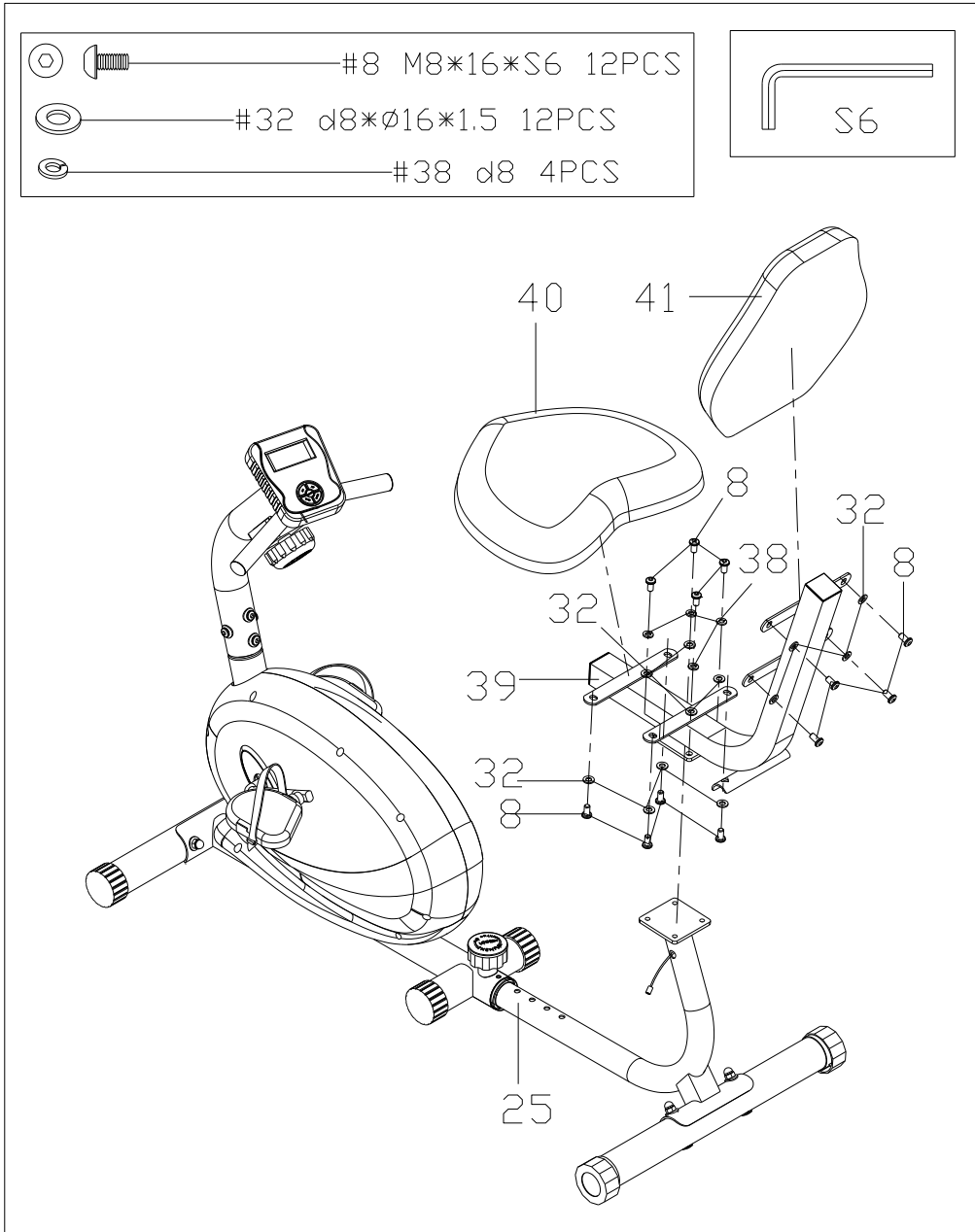
3. Adım :



a. Bilgisayardan gelen hattı (1) ana hatla 1 ile (9) bağlayınız ve salınım barının bilgisayar plakasını (5) bilgisayara (1) bağlayınız. Sonra sensör hattını (10) bilgisayarın arkasındaki boşluğa(1) takınız.

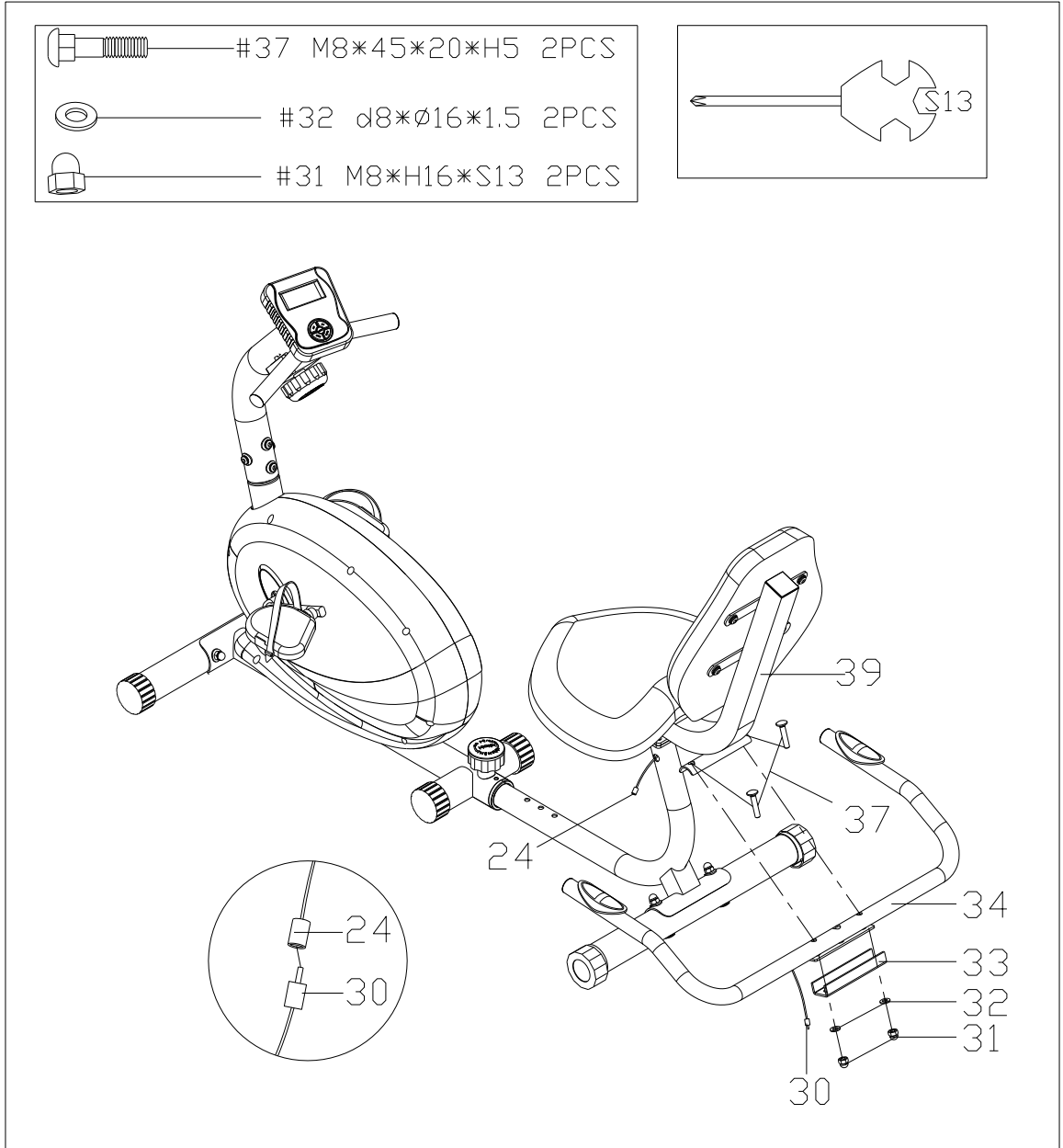
b. Pedalları (18L/R) ana hattın(21) krankına bağlayınız.

5. Adım:



- Koltuk rafını (39) bağlantı çubuğuna (25) altıgen başlı civata(8) yay rondela(38) ve rondela(32) ile bağlayınız.
- Yastığı (40) ve arka yastığı(41) koltuk rafına (38) iç altıgen başlı vida (8) ve rondela (32)ile birleştiriniz.

6. Adım:



- Gidonu (34) ve gidon plakasını (33) koltuk rafına (39) dairesel boyun civata (37) rondela (32) ve somun (31) ile birleştiriniz.
- Ana hattı (4) sensor diliminden gelen hat ile (30) bağlayınız.

Kurulum tamamlanmıştır.

EKRAN TALİMATLARI

FONKSİYON DÜĞMELERİ

ÇALIŞMA KONUMU

- 1) Önceden ayarlarını yapmak için, SÜRE, HIZ, MESAFE, KALORİ, ODOMETRE ve NABİZ birimlerini seçmek için düğmeye basın.
- 2) LCD ekranında fonksiyon seçiminin gösterge olarak yer alması için düğmeye basın veya ayarları yaptıktan sonra bu girişi gerçekleştirin.
- 3) Odyometre dışında tüm değerlerin sıfırlanması için düğmeye basın ve 2 saniye parmağınızı üstünde tutun; değerler yeniden ayarlanabilir konuma gelecektir.

(Kullanıcının pilleri değiştirmesi halinde, hafızada bulunan bütün değerler ve veriler otomatik olarak SIFIRLANACAKTIR).

KURULUM

SÜRE, MESAFE, KALORİ ve NABİZ için hedef değerlerin tespit edilerek ayarlanması:

Düğmeye basın ve kademeli hızlanması için parmağınızı basılı tutun.

YENİDEN AYAR

Ayar işlemleri yapılırken, fonksiyonları yeniden ayarlamak isterseniz, düğmeye basınız.

Odyometre dışında tüm değerlerin sıfırlanması için düğmeye basın ve 2 saniye parmağınızı üstünde tutun; değerler yeniden ayarlanabilir konuma gelecektir.

(Kullanıcının pilleri değiştirmesi halinde, hafızada bulunan bütün değerler ve veriler otomatik olarak SIFIRLANACAKTIR).

FONKSİYONLAR & ÇALIŞTIRMA

1. Otomatik Tarama

Monitörün cereyanını açtıktan sonra, ilk önce KONUM düğmesine basın, LCD ekranı, Süre-Hız-Mesafe-Kalori-Odyometre-Nabız olmak üzere bütün fonksiyon değerlerini gösterecektir. Her değer 6 saniye süre ile ekranda kalacaktır.

2. Süre

Toplam zamanı 00:00 başlangıçtan 99:59 değerine kadar biriktirir. Kullanıcı hedef süreyi, AYAR & KONUM düğmelerini kullanarak önceden tespit edebilir. Her artış 1 dakikalık ek bir süreye karşılık gelmektedir. Egzersiz ve çalışma sırasında, hedeflenen değerden otomatik olarak aşağıya doğru geri sayım yapılmaktadır.

3. Hız

Mevcut egzersiz ve çalışma hızını 0.0'dan başlayıp 999.9 KPH veya MPH' ye kadar gösterir.

4. Mesafe

Toplam mesafeyi, 0.0'dan başlayarak 999.9 km veya mile kadar biriktirir. Kullanıcı hedef mesafeyi, AYAR & KONUM düğmelerini kullanarak önceden tespit edebilir. Egzersiz ve çalışma sırasında, hedeflenen değerden otomatik olarak aşağıya doğru geri sayım yapılmaktadır.

5. Kalori

Egzersiz ve çalışma sırasında, 0'dan başlamak üzere 999.9 kaloriye kadar biriktirir. Kullanıcı hedef kaloriyi, AYAR & KONUM düğmelerini kullanarak önceden tespit edebilir. Egzersiz ve çalışma sırasında, hedeflenen değerden otomatik olarak aşağıya doğru geri sayım yapılmaktadır.

Not: Bu veriler sadece kabataslak bir yol gösterici olarak algılanmalı, ve kesinlikle tıbbi bir işlem için kullanılmamalıdır.

6. Odyometre

Biriktirilen mesafeyi, 0'dan başlayarak 9999 değerine kadar göstermektedir. Kullanıcı, Odyometre değerini göstermesi için KONUM düğmesine basabilir.

7. Nabız

Egzersiz ve çalışma sırasında, monitör, kullanıcının kalp atış hızını dakika başına olmak üzere gösterecektir.

Dikkat:

- 1) Bilgisayarın göstergelerinde ve işlevlerinde bir anormallik olması halinde, lütfen pilleri tekrar takın ve yeniden çalıştırmayı deneyin.
- 2) Aşırı kullanılması halinde bitmiş veya zayıflamış piller aletten çıkartılmalı ve emniyetli bir biçimde ortadan kaldırılmalıdır.
- 3) Kullanıcı egzersiz ve çalışmalarına başladığı sırada, Gösterge tablosu yapılan çalışmalara ve hareketlere ait değerleri otomatik olarak gösterecektir. Yaklaşık 256 saniyelik bir egzersiz ve çalışma yapılmasından sonra ara verildiğinde, Gösterge kendi kendine kapanacaktır. Ancak, odyometrenin kaydettiği çalışma verileri ve değerleri korunacaktır. Kullanıcı tekrar egzersiz ve çalışmalarına başladığı zaman, odyometrenin çalışma değer ve verileri kaldığı yerden otomatik olarak kayıt yapmayı sürdürecektir.

ÜRÜNÜMÜZÜ TERCİH ETTİĞİNİZ İÇİN TEŞEKKÜR EDER, İYİ GÜNLERDE KULLANMANIZI DİLERİZ.

Satın almış olduğunuz ürünümüz SPOR DÜNYASI garantisindedir. Kurulum ya da servisle ilgili herhangi bir sorunuz olduğunda 0212 875 79 01 numaralı teknik servis hattımızı arayabilirsiniz.

Genel teknik servis hattımızı arayıp kaydınızı bıraktıktan sonra size en yakın teknik servisimiz yönlendirilecektir. Yaygın teknik servis ağımla sizlere en kısa sürede ulaşarak, en iyi satış sonrası hizmeti sağlayacağımızdan hiç şüpheniz olmasın.

Genel teknik servis uygulamasındaki amaç genel merkezimizin müşteri memnuniyetini takip edebilmesi ve sizlere daha iyi hizmet ulaştırabilmesini sağlamaktır. Böylelikle genel merkez her montaj yada arıza giderimi hakkında anında bilgi sahibi olmaktadır. Ayrıca teknik servislerimizin genel merkez tarafından yönlendirilmesi olası aksaklıkların önüne geçmektedir.

Tüm görüş, istek, ve şikayetlerinizi info@spordunyasi.com.tr 'ye email atmanızı rica ediyoruz. Çünkü Spor Dünyası ailesi için siz tüketicilerimizin değerli düşünceleriniz bizler için önemlidir.