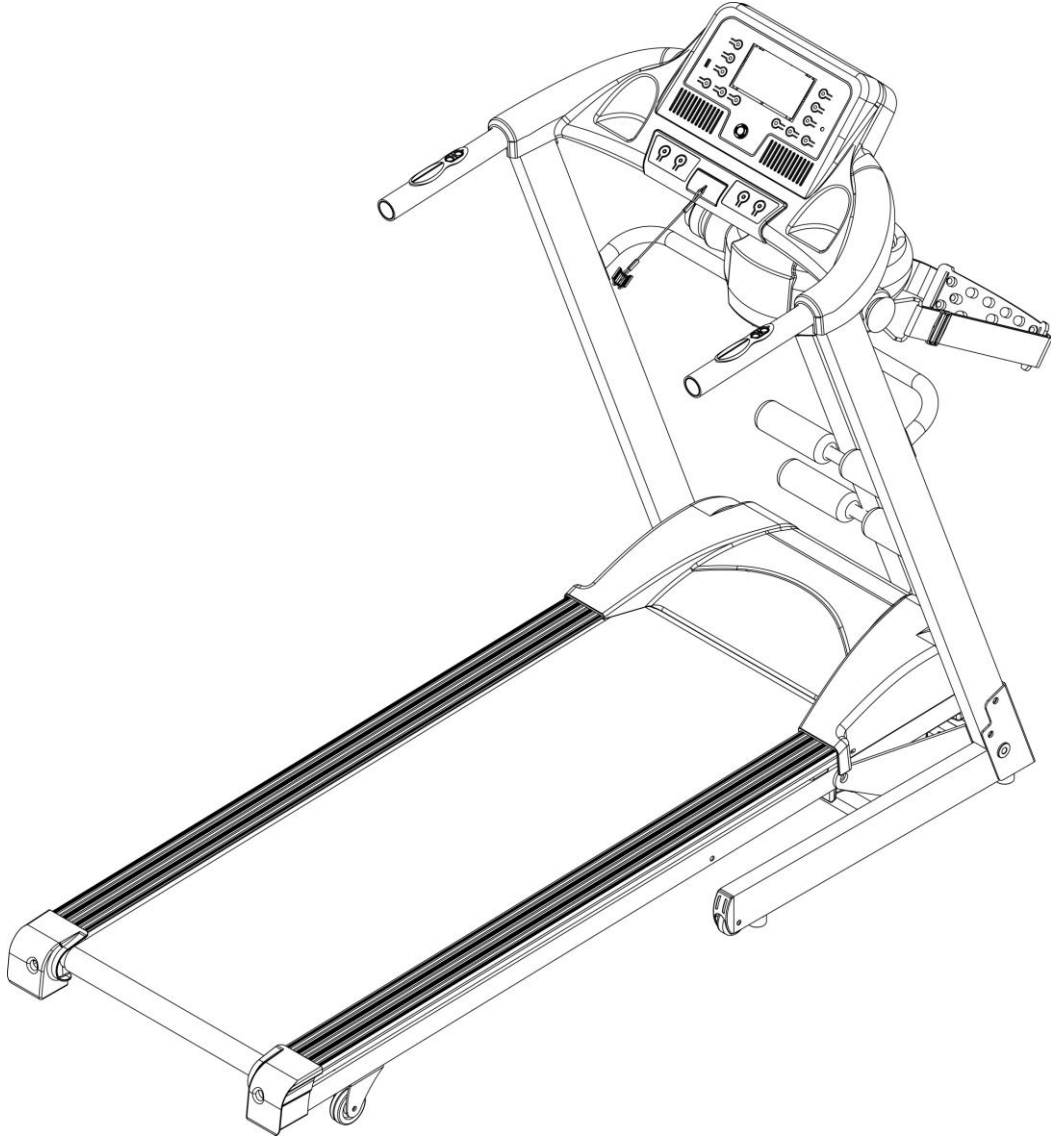




WINNER M KOŞU BANDI KULLANIM TALİMATI



Bu ürünü kullanmadan önce tüm talimatları dikkatlice okuyunuz.
Bu kullanım talimatını daha sonra başvurmak için muhafaza ediniz.

EMNİYET TEDBİRLERİ

Uyarı: Özellikle 35 yaşına kadar olan veya daha önce bir sağlık problem geçirmiş kişiler için olmak üzere çalışmanıza başlamadan önce doktorunuza ya da sağlık uzmanınıza danışmanızı tavsiye ediyoruz. Bu teknik özelliklere riayet etmemeniz durumunda meydana gelecek herhangi bir sorun ya da yaralanmayla ilgili olarak hiçbir sorumluluk üstlenmiyoruz. Koşu bandının dikkatli bir şekilde monte edilecek ve motor koruması kapatılacak olup sonrasında elektriğe bağlayınız.

DİKKAT:

1. Koşu bandını kullanmadan önce emniyet kelepçelerinin elbise ya da kemerlere takılmasını sağlayınız.
2. Lütfen, ekipmanların herhangi bir parçasına, ekipmana zarar verecek hiçbir parça eklemeyiniz.
3. Koşu bandını temiz, düz bir yüzeye yerleştiriniz. Koşu bandını, uygun havalandırmayı engelleyebileceğinden, kalın halı üzerine yerleştirmeyiniz. Koşu bandını su yakınlarına ya da açık havaya yerleştirmeyiniz.
4. Yürüyüş bandında duru haldeyken kesinlikle koşu bandını çalıştırmayınız. Cihazı açık konuma getirdikten ve hız kontrolünü ayarladıktan sonra yürüme bandının harekete geçmesi öncesinde bir duraksama olabilmektedir, bant hareket edene kadar daima cihazın gövdesinin ya taraflarında bulunan ayak koyma yerlerinde durunuz.
5. Koşu bandı üzerinde çalışırken daima uygun elbise giyiniz. Koşu bandın atakılabilecek şekilde uzun, gevşek yapıda giyiler giymeyiniz. Daima lastik tabanlı koşu ya da aerobic ayakkabılarını giyiniz.
6. Çalışmaya başlarken çocukları ve evcil hayvanları koşu bandından uzak tutunuz.
7. Yemek sonrasında 40 dakika kadar bir süreyle çalışmayınız.
8. Ekipman yetişkinler içindir, çocukların çalışırken yanlarında yetişkin bulunması gerekmektedir.
9. Çalışmaya ilk başladığınızda, koşu bandınızda rahat olup, ona alışana kadar korkuluklardan tutmanız gerekmektedir.
10. Koşu bandı bir kapalı alanda kullanım ekipmanı olup, hasar görmesinden kaçınmak amacıyla açık alan kullanımı için değildir. Depolandığı yeri, temiz, düz ve kuru olarak muhafaz ediniz. Yalnız spor amaçlı olup, amacı dışındaki diğer kullanımlar yasaklanmıştır.
11. Yalnız koşu bandına uygun elektrik hattı için, elektrik hattını satın almak üzere distribütörle ya da doğrudan firmamızla irtibata geçiniz.
12. Koşu bandının bir elektronik arızaya bağlı olarak aniden hızının artması ya da hızının istemeden artması durumunda, konsol üzerinde bulunan çekme pimi çözüldüğünde koşu bandı aniden duracaktır.
13. Kablonun ortasına bağlantı yapmayınız, kabloyu uzatmayınız ya da kablo fişini değiştirmeyiniz; kablonu üzerine herhangi bir ağır bir şey koymayınız ya da kabloyu ısı kaynağının yakınına koymayınız; çok yuvalı bir priz kullanılmamasını yasaklayınız; bunların yapılmaması yangın

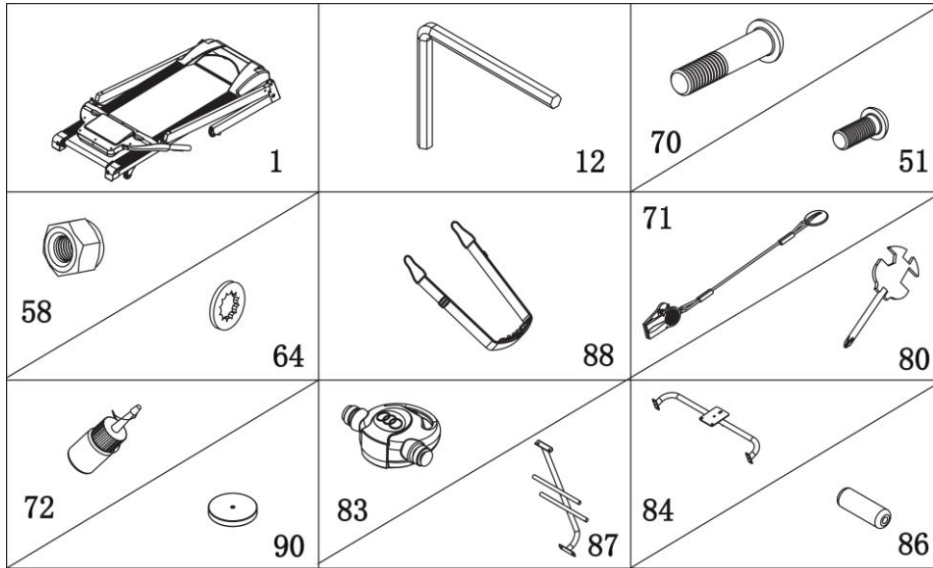
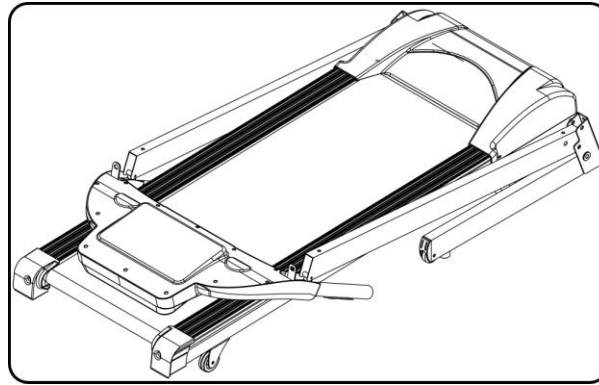
çıkmasına ya da insanların elektrikten yaraanmasına sebep olabilmektedir.

14. Ekipman kullanılmadığında, elektrikten çekiniz. Elektriğe bağlı değilken, kablounun bozulmadan muhafazası için, elektrik hattını çekmeyiniz. Elektrik hattı profesyonel bir ekipman olduğundan, fişi eniyet topraklaması yapılmış prize takınız. Hatta bir hasar olması durumunda profesyonel kişilerle irtibata geçmeniz gerekmektedir.

15. Bu koşu bandı yalnız ev kullanımı içindir.

MONTAJ TALİMATLARI

Kutuyu açtığınızda, kutu içinde aşağıdaki parçaları bulacaksınız.



Parça Listesi:

NO.	AÇIKLAMA	Özellikler	Adet	NO.	AÇIKLAMA	Özellikler	Adet
1	Ana Gövde		1	80	Tonavidalı Somun anahtarı	S=13、14、15	1
12	5# Alyen Anahtar	5mm	1	72	Yağ Şişesi		1
70	Cıvata	M8*45	2	71	Emniyet Anahtarı		1
51	Cıvata	M8*16	10	83	Masaj aleti tertibatı		1
58	Vida	M8	2	87	Masaj aleti destek gövdesi		1

64	Kavisli rondela	8	14	84	Masaj aleti sabit gövdesi	1
88	Masaj aleti kayışı		1	86	köpük	4

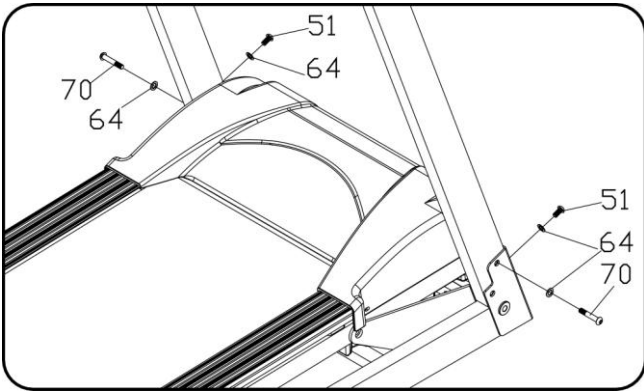
SABİTLEME ALETLERİ:

5#Alien anahtarı 5mm 1adet,

Tornavidalı somun anahtarı S=13、14、15 1adet

Uyarı: Tam olarak monte edilmeden elektriğe bağlamayınız.

AŞAMA 1:

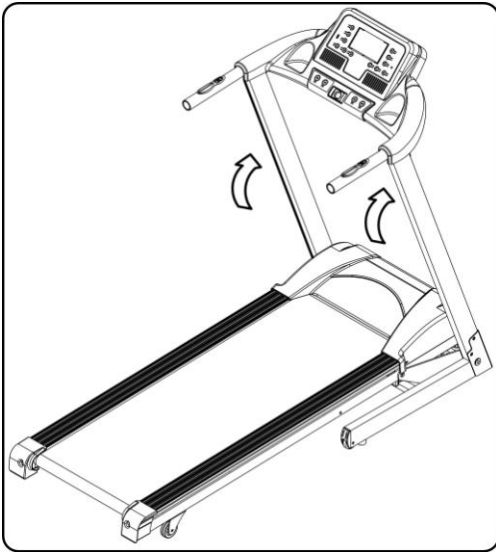


Kutuyu açınız, yukarıdaki yedek parçaları çıkarınız ve Ana Gövdeyi düz bir zemin üzerine koyunuz.

1.Bilgisayarı ve Sol & Sağ dikmeleri ok yönünde kaldırınız.

2. 5# Alien anahtarı(12), M8*16 civata (51) ve Kavisli rondela (64) kullanınız, bilgisayar gövdesini sağ ve sol dikmeye sabitleyiniz.

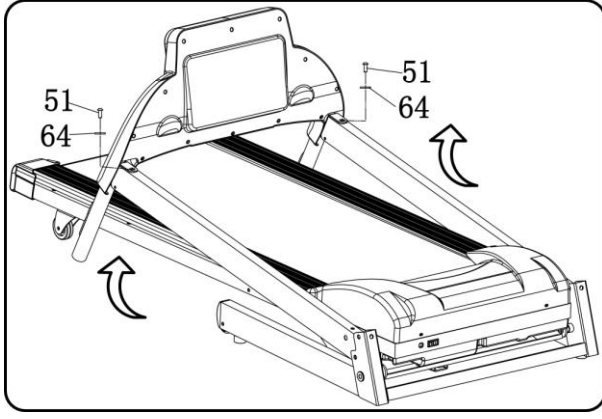
AŞAMA 2:



Uyarı: Dikmedeki kablo basılamamaktadır, lütfen kabloyu control ediniz ve iyi bağlandığından emin olunuz. Dikmeyi ve bilgisayarı elinizle tutunuz, bu sayede kurtularak yaralanmaya yol açacak şekilde düşmeyeceklerdir.

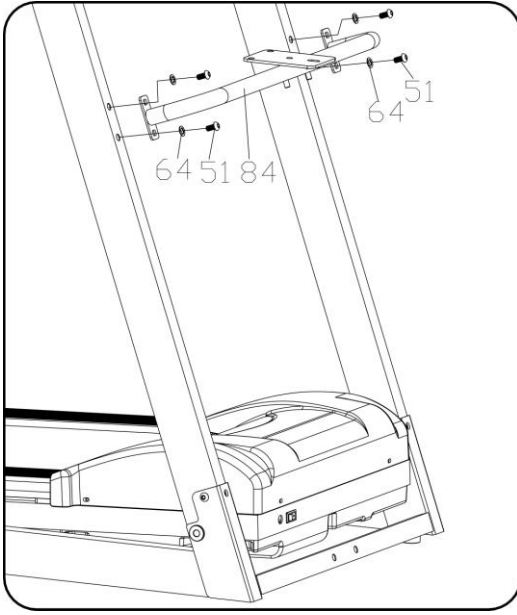
1. 5# Alien Anahtarı kullanınız, sağ dikmeyi (3) gövde tabanı üzerine M8*45 vida(70), kavisli rondela (64) , ve vida M8*16(51) kullanarak sabitleyiniz.

2. 5# Alien anahtarı kullanınız , sol dikmeyi (3), gövde tabanı üzerine M8*45 vida(70), kavisli rondela (64) , ve vida M8*16(51) kullanarak sabitleyiniz.



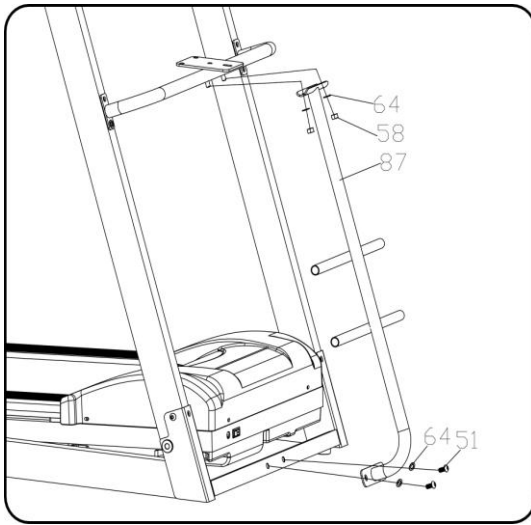
Bilgisayar ve dikmeyi kaldırın.

Uyarı: Herhangi bir yaralanmaya karşı düşmesini önlemek adına dikmeyi elle destekleyiniz.



1. 5# Alyen anahtarı, vida M8*16(51), kilit rondelası (64) kullanınız, masaj aleti sabitleme çerçevesini (84) her iki dikme üzerine (3), (4) sabitleyiniz.

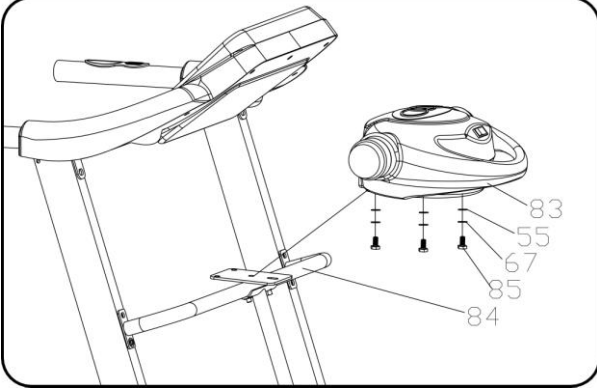
AŞAMA 5:



1. 5# Alyen anahtarı, vida M8*16(51), kilit rondelası (64) kullanınız, masaj aleti destek çerçevesinin (87) bir tarafını gövde üzerine sabitleyiniz.

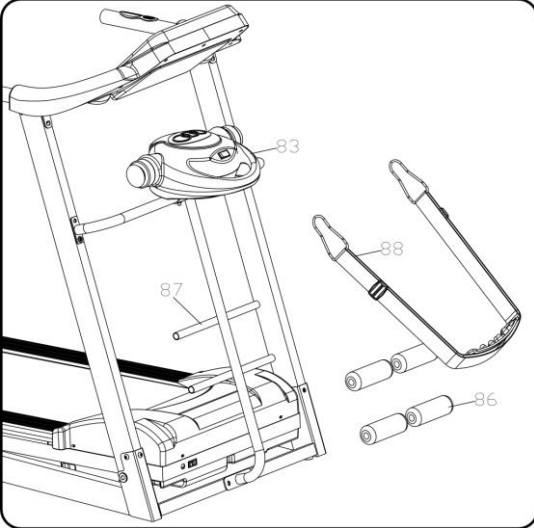
2. Tornavidalı somun anahtarı, civata M8(58), kilit rondelası (64) kullanınız, masaj aleti destek çerçevesinin (87) diğer tarafını masaj aleti sabitleme çerçevesine sabitleyiniz.

AŞAMA 6:



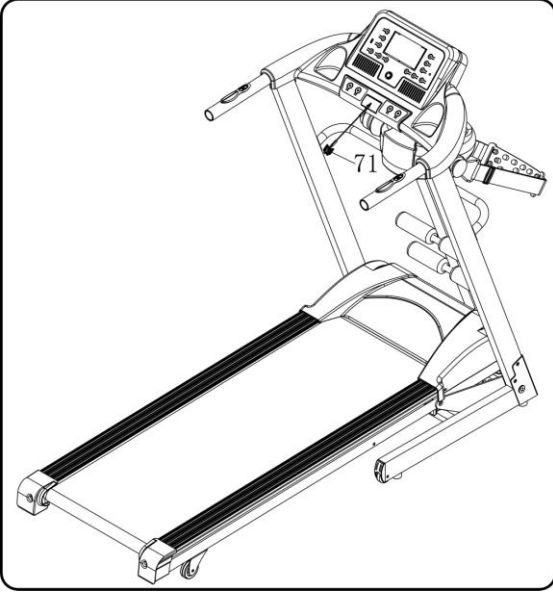
Masaj aleti kafası (83) üzerindeki üç civatayı, düz rondelayı, yaylı rondelayı(85,55,87) sökünüz. Sonrasında tornavidalı somun anahtarını kullanarak masaj aleti kafasını masaj aleti sabitleme çerçevesine (75) çıkarılan civata, düz rondela ve yaylı rondelayla sabitleyiniz.

AŞAMA 7:



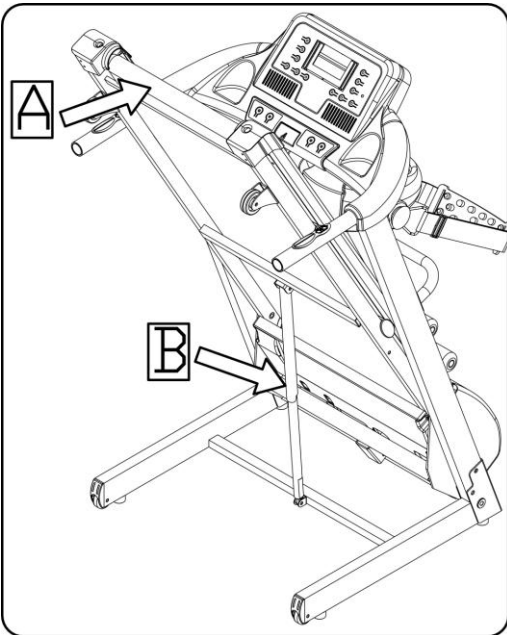
1. Masaj aleti kayışını (88) masaj aleti kafasına (83) takınız. Masaj aleti destek çerçevesini köpükle(86) örtünüz.

DİKKAT: Lütfen yukarıda istendiği şekilde montajın tamamlandığını teyit ediniz ve tüm cıvataları kilitleyiniz. Herşeyin tamam olduğunu kontrol ettikten sonra aşağıdaki işlem yapınız. Koşu bandını kullanmadan önce, lütfen talimatı dikkatlice okuyunuz.

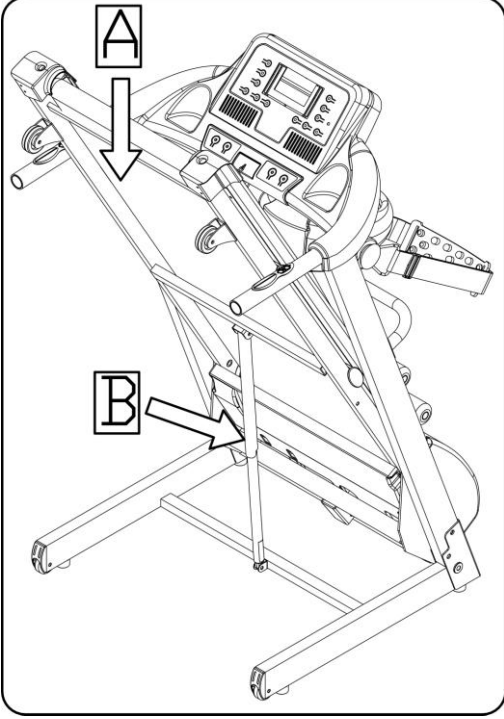


Bilgisayar üzerine emniyet anahtarını (71) koyunuz.

Kaldırma:



Taban gövdesini, hava basıncı çubuğu B'nin, yuvarlak boru içinde kilitlendiğine işaret eden sesini duyana kadar A pozisyonunda kaldırınız



A noktasında elle destekleyiniz, hava basıncı çubuğunun olduğu yeri tekmeleyiniz, sonrasında taban gövdesi otomatik olarak inecektir (iniş esnasında herkesi ve her türlü ev hayvanını makineden uzak tutunuz.)

TEKNİK PARAMETRE

KURULU EBADI (mm)	1746*700*1291mm	GÜÇ	Sınıflandırma etiketinin gösterdiği şekilde
KATLI EBADI (mm)	945*700*1445mm	Azami çıkış gücü	Sınıflandırma etiketinin gösterdiği şekilde
KOŞU PANELİ EBADI (mm)	450*1300mm	HIZ ARALIĞI	1.0-16KM/H
NET AĞIRLIK	63.5KG	AZAMI KULLANICI AĞIRLIĞI	130KG
MAVİ ARKA PLANLI 1 LCD PENCERE	Hız, Zaman, Mesafe, Kalori, Eğim		

TOPRAKLAMA YÖNTEMİ

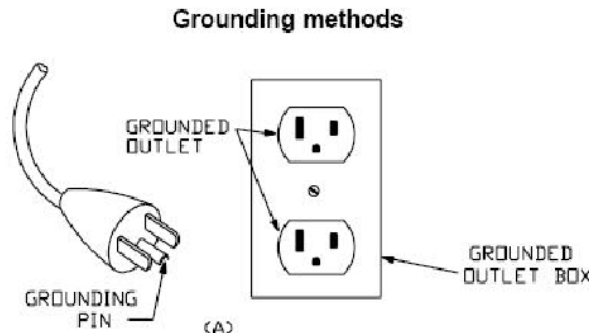
Bu ürünün topraklanması gerekmektedir. Bozulması ya da arıza vermesi durumunda, topraklama; elektrik çarpması riskini azaltmak üzere elektrik akımına karşı ufak bir dayanıklılık yolu sunmaktadır. Bu ürün, topraklama iletkeni ve bir topraklama fişinden oluşan bir ekipmana sahip bir kordonla teşhiz edilmiştir. Fiş; yerel kanunlara ve hükümlere göre uygun şekilde kurulu ve topraklanmış uygun bir prize takılmalıdır.

TEHLİKE –Topraklama iletkenli ekipmanın, uygun olmayan şekilde yapılan bağlantısı, bir elektrik çarpması riskine neden olabilmektedir. Ürünün uygun şekilde topraklanıp topraklanmadığına dair bir şüpheniz varsa, yetkili bir elektrikçi ya da servis elemanıya bunu kontrol ediniz. Prize uymaması durumunda, ürünle birlikte verilen fişi değiştirmeyiniz, yetkili bir elektrikçi tarafından uygun priz in takılmasını sağlayınız. Bu ürün nominal 120 voltluk bir devrede kullanım için olup aşağıdaki resimde A şemasında çizilen fişe benzeyen bir topraklama fişine sahiptir. Ürünün, fişle aynı konfiürasyona sahip bir prize bağlanmasını sağlayınız. Bu ürünle herhangi bir adaptor kullanılmayacaktır.

Topraklama yöntemleri

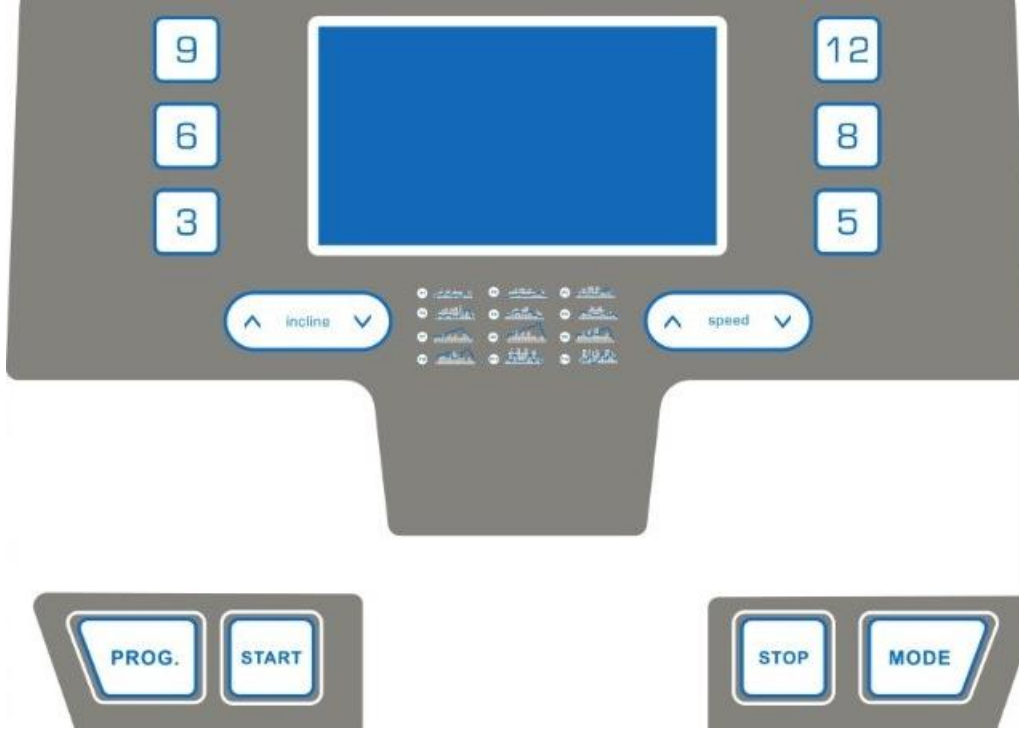
Topraklı Priz

Topraklı Uç



Topraklı Çıkış kutusu

EKRAN KULLANIM KİAVUZU



LCD PENCERE EKRANI

1.Hız penceresi:

Koşar durumdayken; mevcut hız değerlerini göstermektedir, hız aralığı 1-16.0 KM/H dir.

Başlangıç geri sayımı durumundayken; "3", "2", "1" ibarelerini göstermektedir.

2.Süre penceresi koşu süresini göstermektedir. Süre aralığı 0:=0 dan 99.59 a kadardır. Süre 99:59 olduğunda, koşu bandı durana kadar yavaşlayacaktır ve "son" ibaresini gösterecektir. "Son" ibaresi gösterildikten 5 saniye sonra sistem bekleme konumuna geçecektir. Geri sayım ayarı, ayarlanan süreden sıfıra kadar olan süredir. Süre 0:00 I gösterdiğinde, koşu bandı durana kadar yavaşlayacaktır ve "Son" ibaresini gösterecektir. "Son" ibaresi gösterildikten 5 saniye sonra sistem bekleme konumuna geçecektir.

3. DIS (Mesafe). Bu pencere koşulan mesafeyi göstermektedir. 0.00 dan 99.9 a adar sayım yapılmaktadır. Bu aşıldığında, koşu bandı durana kadar yavaşlayacak ve "Son"2 ibaresini gösterecektir. Geri sayım ayarlanan değerden sıfıra doğru azalan şekildedir. 0'ı gösterdiğinde, koşu bandı durana kadar yavaşlayacaktır ve "Son" ibaresini gösterecektir. Bundan 5 saniye sonra sistem bekleme konumuna girmektedir.

4.CAL(Kalori). Bu pencere kalori tüketimini göstermektedir. Kalori değerini gösterirken, sayım 0-999 arasındadır. Bu aşıldığında, koşu bandı kendisini sıfırlayacak ve koşuya devam edecektir. Geri sayım ayarlanan değerden sıfıra doğru azalan şekildedir. 0'ı gösterdiğinde, koşu bandı durana kadar yavaşlayacaktır ve "Son" ibaresini gösterecektir. Bundan 5 saniye sonra sistem bekleme konumuna girmektedir.Nabız sensörünü tuttuğunuzda, bu pencere kalp atış değerinizi göstrecektir.

5. "INC/PUL" penceresi eğim değerini göstermektedir, burada aralık 0 ila 15 arasındadır. Ve kalp atışınızı gösterir. Koşucu nabız sensörünü tuttuğunda, pencere onun kalp atış değerini gösterecektir. Kalp atım aralığı dakikada 50/200 dür. (Bu değer size referans olarak verilmiş olup, tıbbi bir veri olarak bahsedilememelidir.

FONKSİYON TUŞLARI

1. "MOD"; mod seçim düğmesidir. Seçili "0: 00", "15: 00", "1.0", "50" ("0.00" manuel moddur. "15:00" geri sayım modudur. "1.0" mesafegeri sayım modudur. "50" kalori geri sayım modudur.) değerlerini çalıştırmak için bu düğmeye basınız.
2. "PROG" tuşu: Bekleme konumunda, seçili: "0:00", "P01→P02→...→P15", "U01-U03", FAT'i çalıştırmak için bu tuşa basınız.
P01-P15; üzerinde bulunan programlar
U01-U03"; kullanıcının tanımladığı programlar
FAT; vücut yağı test modudur.
3. "START"(BAŞLAT) çalıştırma tuşudur. Cihaz elektriğe bağlı olduğunda ve emniyet anahtarı bilgisayar üzerine doğru bir şekilde takıldığında, koşu bandını çalıştırabilmek için bu düğmeye basınız.
4. "STOP" (DURDUR)durdurma tuşudur. Koşarken buna basılmasıyla motoun çalışması duracaktır.
5. "SPEED+"(HIZ+) "SPEED-" (HIZ-) düğmeleri, hız ayarlama düğmeleridir. Antreman yaparken hızı süratli ya da yavaş olarak ayarlayınız. Durduğunda parentreyi ayarlayınız. Her seferinde ayar aralığı 0.1 KM dir, tuşa 0.5 saniyeden fazla süreyle basılı tuttuğunuzda otomatik olarak artacak veya azalacaktır.
6. " INCLINE+" (EĞİM+), " INCLINE-"(EĞİM -) düğmeleri, eğimi arttırmak ya da düşürmek içindir. Bekleme modundayken ayarları yapmak içindirler. Başladığınızda eğimi ayarlayınız. Ayar değeri her seferinde 1 parçadır. O. 5 saniyeden fazla süreyle basmaya devam ettiğinizde otomatik olarak artışı ay da eksiltmeyi devam ettirecektir.
7. "SPEED: 5. 8. 12" (HIZ), bunlar hızı çabuk bir şekilde ayarlayabilen, kısayol hız tuşlarıdır.
8. "INCL:5.8.12" (EĞİM), bunlar eğimi çabuk bir şekilde ayarlayabilen, kısayol eğim tuşlarıdır.

ÇABUL BAŞLATMA(MANUEL MOD)

1. Cihazı açık konuma getiriniz, emniyet anahtarını bilgisayar üzerine doğru bir şekilde yerleştiriniz.
2. "BAŞLAT" tuşuna basınız, akabinde pencere : 3-2-1 ibaresini gösterecek ve aynı zamanda bir zil sesi duyulacak ve koşu bandı en yavaş hızda çalışmaya başlayacaktır.
3. Koşu bandının çalıştırılmasının ardından gerekli olduğu şekilde hızı ve eğim derecesini ayarlamak için "SPEED+"(HIZ)、"SPEED -(HIZ) ve" INCLINE+" (EĞİM)、"INCLINE -(EĞİM) e basınız.

KOŞMA ESNASINDA KULLANIM

1. "speed-"(hız-) 'e basılması, koşu bandının koşma hızını azaltacaktır.
2. "speed+"(hız +)'a basılması koşu bandının koşu hızını arttıracaktır.
3. Aşağıya eğime basılması, makinenin eğim derecesi açısını azaltacaktır.
4. Yukarı eğime basılması, makinenin eğim derecesi açısını arttıracaktır.
5. "stop" (durdurma) ya basılmasıyla birlikte, koşu bandı durana kadar yavaşlayacaktır.
6. Koşucu nabız ölçerli tutma yerini 6 saniye boyunca tutarsa, bu kalp atışı verisin gösterecektir.

MANUEL MOD

1. Bekleme modunda "BAŞLAT" a basınız, bunun akabinde koşu bandı 0.8km/s hızla çalışmaya başlamaktadır., diğer pencereler 0 dan itibaren saymaya başlar, hızı ve eğiş derecesini ayarlamak için, "speed+"(hız), "speed-"(hız) ,"incline+"(eğim),"incline-"(eğim) düğmelerine basınız.

2. Bekleme modunda, süre geri sayım moduna girmek için, “mod” düğmesine basınız. “SÜRE” “15:00” i gösterecek ve titreyecektir, koşu süresini ayarlamak için, “speed+” (hız), “speed-” (hız) , “incline+” (eğim), “incline-” (eğim) düğmelerine basınız. Süre aralığı 5:00-99.00dur.

3. Süre geri sayım modunda, “mesafe” geri sayım moduna girmek için “mod” düğmesine basınız, “DIS”(MESAFE), “1.00” ibaresini gösterecek ve titreyecektir, mesafeyi ayarlamak için “speed+” (hız), “speed-” (hız), “incline+” (eğim), “incline-” (eğim) tuşuna basınız, mesafe aralığı 0.50-99.90 dur.

4. Mesafe geri sayım modunda, kalori geri sayım moduna geçmek için “mod” düğmesine basınız, “CAL”(KALORİ), “50.0” ibaresini gösterecek ve titreyecektir, kaloriyi ayarlamak için “speed+” (hız), “speed-” (hız), “incline+” (eğim) , “incline-” (eğim) düğmesine basınız, kalori aralığı 10.0-999.0 dır.

5. Üç gerei sayım modundan birini seçiniz ve sonrasında BAŞLAT düğmesine basınız, koşu bandı 3 saniye içinde çalışmaya başlayacaktır. Hızı ayarlamak için “SPEED+”(HIZ) 、 “SPEED-”(HIZ) , “incline+” (eğim), “incline-” (eğim) düğmesine basınız. Çalışmayı durdurmak için STOP (DURDUR) a basınız.

ÜZERİNDE BULUNAN PROGRAM

Koşu bandında, P01 den P15 e kadar 15 program bulunmaktadır. Hızır durumdayken, “PROGRAM” düğmesine basınız, hız penceresi “P1-P15” i gösterecektir. Beğendiğiniz modu seçtikten sonra, süre penceresi titremeye başlayacak ve ayar süresini 10:00 olarak gösterecektir, koşma süresini ayarlamak için “SPEED+”(HIZ), “SPEED-”(HIZ), “incline+” (eğim), “incline-” (eğim) düğmesine basınız. Sonrasında Programı başlatmak için “BAŞLAT” düğmesine basınız. Üzerinde bulunan program 16 bölüme ayrılmıştır. Koşma süresi başına, ayar süresi/16 dır. Bir sonraki süre bölümünü girdiğinizde, “Bi-Bi-Bi” sesi duyacaksınız. Hız programa göre değişecektir. Bu süre boyunca, “SPEED+” (HIZ), “SPEED-”(HIZ), “incline+” (eğim), “incline-” (eğim) e basmak suretiyle hızı ve eğimi ayarlayabilirsiniz. Ancak, bir sonraki süre bölümünü girdiğinizde, hız; son süre bölümündekiyle aynı kalacaktır. Programın bitirilmesiyle birlikte “Bi-Bi-Bi” sesi duyulacaktır. Koşu bandı “SON”ibaresini gösterene kadar yavaşlayacaktır. 5 saniye içinde bekleme moduna girecektir.

PROGRAM TANITIMI

HIZ, hız anlamına gelmektedir, EĞİM (yukarı doğru), eğim anlamına gelmektedir. (toplam 15 kısımdan oluşur, her bir eğim, toplam eğimin 15 de 1 idir.

Her program çalışma süresinin 10 eşit parçasına bölünmüştür, her periyod süresinin buna karşılık gelen hız ve eğimi vardır.

Lütfen aşağıdaki tabloya bakınız:

PROGRAM ÇİZELGESİ

PROGRAM \ SÜRE		Süreyi Ayarlamak için / 10 süre = her periyodun koşu süresi									
		1	2	3	4	5	6	7	8	9	10
P01	HIZ	2	4	3	4	3	5	4	2	5	3
	EĞİM	1	2	3	3	1	2	2	3	2	2
P02	HIZ	2	5	4	6	4	6	4	2	4	2
	EĞİM	1	2	3	3	2	2	3	4	2	2
P03	HIZ	2	5	4	5	4	5	4	2	3	2
	EĞİM	1	2	2	3	1	2	2	2	2	1
P04	HIZ	3	6	7	5	8	5	9	6	4	3
	EĞİM	2	2	3	3	2	2	4	6	2	2
P05	HIZ	3	6	7	5	8	6	7	6	4	3
	EĞİM	1	2	4	3	2	2	4	5	2	1
P06	HIZ	2	8	6	4	5	9	7	5	4	3
	EĞİM	2	2	6	2	3	4	2	2	2	1
P07	HIZ	2	6	7	4	4	7	4	2	4	2
	EĞİM	4	5	6	6	9	9	10	12	6	3
P08	HIZ	2	4	6	8	7	8	6	2	3	2
	EĞİM	3	5	4	4	3	4	4	3	3	2
P09	HIZ	2	4	5	5	6	5	6	3	3	2
	EĞİM	3	5	3	4	2	3	4	2	3	2
P10	HIZ	2	3	5	3	3	5	3	6	3	3
	EĞİM	4	4	3	6	7	8	8	6	3	3
P11	HIZ	3	5	8	8	9	5	7	6	3	2
	EĞİM	4	5	6	6	9	9	10	12	6	3
P12	HIZ	2	5	5	4	4	6	4	2	3	4
	EĞİM	3	5	6	7	12	9	11	11	6	3
P13	HIZ	3	5	7	8	9	10	8	6	4	3
	EĞİM	1	2	3	4	5	5	4	3	2	1
P14	HIZ	2	4	6	8	10	10	8	6	4	2
	EĞİM	4	5	6	7	8	8	7	6	5	4
P15	HIZ	3	4	7	8	10	9	8	6	5	4
	EĞİM	3	4	5	6	7	8	8	5	3	2

KULLANICI TARAFINDAN TANIMLANAN PROGRAM

Kullanıcı tarafından tanımlanmak üzere U1, U2, U3 şeklinde üç program bulunmaktadır.

1. Ayar

Bekleme modunda, doğrudan kullanıcı tarafından tanımlanan programı (U01-U03) ayarlamak için

devamlı olarak "PROG" a basınız. Ayar moduna giriş yapmak ve ilk süre bölümünü ayarlamak için MOD'a basınız. Hızı; "SPEED+"(HIZ), "SPEED –"(HIZ)'a basmak suretiyle ayarlayınız. İlk süre bölümü ayarını bitirmek için MOD düğmesine basınız sonrasında, sonraki süre bölümüne giriş yapınız. 10. Süre ayarını bitirdikten sonra, yeni bir ayar yapana kadar tüm verileri saklayabileceksiniz. Bu veriler depolama firesiyle kaybolmayacaktır.

2. Başlat

A: Bekleme modunda, doğrudan kullanıcı tarafından tanımlanan programı (U01-U03) ayarlamak için devamlı olarak "PROG" a basınız. Süre ayarı hazır olduğunda başlatma için "BAŞLAT" a basınız.

B: Kullanıcı programı ve süresini ayarladıktan sonra, çalışmayı başlatmak için BAŞLAT'a basınız.

3. Ayar kılavuzu

Her program 10 eşit süre parçasına bölünmüştür. Sadece, hız ve eğime yönelik her süre parçası ayarını tamamladığınızda, koşu bandını başlatabilirsiniz.

VÜCUT YAĞI TESTİ

Bekleme modunda, programın indeks (ŞİŞMANLIK) tespit becerilerini girmek için düğmeye basmaya devam ediniz. F-1, F-2, F-3, F-4, F-5 arayüzüne gelecek şekilde (F -1 cins, F-2 yaş, F-3, boy, f -4 ağırlık, and f -5 yapı, tespiti için) "mod" düğmesine basınız, 01-04 parametre ayarlarına ayar yapmak için "speed+"(hız), "speed –" (hız) düğmesine basınız, (referans için aşağıdaki tabloya bakınız), ayar sonrasında f-5 vücut test arayüzüne gelecek şekilde "mod" düğmesine basınız, el tutma yerinin iki-üç saniye kadar tutulması boyunuz ve kilonuzun ölçümleri ne olursa olsun, sağlık indeksinizi gösterecek Yapı indeksi (yağ) bir kişinin boy ve kilo olarak orantılı olup olmadığını değerlendirmektedir, yağ ağırlığının ayarlanması için diğer sağlık göstergeleriyle birlikte yağ; her erkek ve kadına uygulanabilmektedir. İdeal yağ 20 ila 25 arasında olmalıdır, 19 dan az olması durumunda bu çok incedir, 25 ila 29 arasında olursa bu fazla kilolu anlamına gelir, 30 an fazlaysa bu şişmandır (veriler yalnız referans amaçlı olup, tıbbi veri olarak bahsedilememelidir.)

F-1	Seg	01 erkek	02 kadın
F-2	Yaş	10-----99	
F-3	Boy	100----200	
F-4	Ağırlık	20-----150	
F-5	YAĞ	≤19	Düşük kilo
	YAĞ	=(20---25)	Normal kilo
	YAĞ	=(25---29)	Fazla kilo
	YAĞ	≥30	Obezite

DEĞER ARALIĞI

AYAR	BAŞLANGIÇ	BAŞLANGIÇ DEĞERİ AYARI	AYAR ARALIĞI	GÖSTERGE ARALIĞI
------	-----------	------------------------	--------------	------------------

SÜRE(DAK:SAN)	0:00	15:00	5:00-99:00	0:00 - 99:59
DERECE(SEGMENT)	0	0	0-15	0-15
HIZ (KM/H)	1.0	1.0	1.0-16.0	0.0-16.0
MESAFE(KM)	0.00	1.00	0.50-99.90	0.00 - 99.90
KALP ATIŞI (DAKİKADA)	P	UYGULANAMAZ	UYGULANAMAZ	50-200
SÜRE(DAKİKA:SANİYE)	0.0	50.0	10.0-999.0	0.0 - 999.0

EMNİYET ANAHTARI FONKSİYONU

Her durumda, emniyet anahtarının çekilmesi koşu bandını acil olarak durdurabilmektedir, hız penceresi "KAPALI" ibaresini gösterecektir ve Bi-Bi-Bi sesi duyulacaktır. Emniyet anahtarını doğru bir şekilde koyunuz, koşu bandı bekleme moduna girecek ve yeni komutu bekleyecektir.

ENERJİ TASARRUF MODU

Bu sistemin enerji tasarrufu fonksiyonu bulunmaktadır. 10 dakikanın altında herhangi bir talimat girişi yoksa, system enerji tasarrufu moduna geçecek, ekranı otomatik olarak kapatacaktır. Herhangi bir tuşa basılmasıyla system eski halini alacaktır.

MP3 FONKSİYONU (EĞER VARSA)

MP3 ya da diğer ses cihazına elektrik bağlandığında, bilgisayar müzik çalabilmektedir. Ses kontrolü ses ekipmanındadır, ses kalitesini ve üzerine bulunan ses devrelerini en az şekilde etkilemesi için ses kontrolüne dikkat ediniz.

ELEKTRİĞİN KAPATILMASI

Elektriğini kapatmak suretiyle koşu bandını herhangi bir zamanda kapatabilirsiniz, bu işlem koşu bandına hasar vermeyecektir.

DİKKAT

1. Çalışmaya başlamadan önce elektriğin bağlı ve emniyet anahtarın etkin olduğunu kontrol ediniz.
2. Çalışma esnasında herhangi bir tehlikeli durum oluşması durumunda, emniyet anahtarını çekebilirsiniz, sonrasında koşu bandı derhal duracaktır. Emniyet çekme ipinin mıknatıslı ucunu bilgisayara takınız; koşu bandı çalışmanın başında olacaktır.
3. Makinede herhangi bir sorun olması durumunda doğrudan distribütörle irtibata geçiniz. Profesyonel biri dışında kendi başınıza asla sökmeyi ya da tamir etmeyi denemeyiniz.

KONSOL BASİT SORUN GİDERME YÖNTEMİ

1. Enerji verildikten sonra bilgisayarın çalışmamasının muhtemel sebebi: Bilgisayardan alt control

paneline gelen kablo iyi bağlanmamıştır ya da trafosu yanıktır. Bilgisayardan control paneline giden her kabloyu control ediniz, bunları iyi bağlandıklarından emin olunuz. Kablo tahrip olduysa, onu değiştiriniz. Yukarıda anlatılanlar sorunu gideremezse, iyi bir trafoyla değiştirmeyi deneyiniz.

2. Ekran E01: Arıza mesajı. Muhtemel sebebi: Bilgisayardan alt kontrol paneline giden kablolar iyi bağlanmamıştır, lütfen her kabloyu control ediniz. Kablo tahrip olduysa iyi bir tanesiyle değiştiriniz.

3. Ekran E02: Akım kutup uyumu. Elektriğin doğru olup olmadığını kontrol ediniz, değilse test etmek için doğru elektrik kullanınız. Alt kontrollerin yanıp yanmadığını kontrol ediniz, iyi bir tanesiyle değiştiriniz, motor kablosunu yeniden bağlayınız.

4. Ekran E03: Sensör sinyali yoktur. Sebepleri: sensör sinyalinin bağlantısını hemen 10 saniye süre ile kesiniz, sensor fişinin iyi bağlanıp bağlanmadığını ya da manyetik sensörün kırık ya da hasarlı olup olmadığını kontrol ediniz, iyi bir şekilde yeniden bağlayınız ya da sensörü değiştiriniz.

5. Ekran E04 Eğim motoru sorunları; Eğim motorunun VR kablosunun iyi bağlanıp bağlanmadığını kontrol ediniz. Bağlanmadıysa sıkılaştırmak için VR I yeniden bağlayınız. Motorun AC kablosunun iyi bağlanıp bağlanmadığını ve motorun AC kablosunun doğru kontrol paneli işaretiyle iyi bir şekilde takılıp takılmadığını kontrol ediniz; motorun bağlantı kablosunun hasar görüp görmediğini kontrol ediniz, onu ya da eğim motorunu değiştiriniz. Ve herşeyin doğru olduğu kontrol edildikten sonra yeniden öğrenmek için alt kontrol panelinin “öğrenme” düğmesine basınız.

6. Ekran E05 aşırı akım koruması; sebebi aşırı elektrik yüklemesidir, sistemi kendinden korumalı olarak başlatınız, veya makine parçalarının zarar görmemesi için, yedekleme yaparak motora gelen ceryanı kesin, paneli yeniden ayarlayınız ve “BAŞLAT”a basınız. Motordan bir yanık kokusu gelip gelmediğini ya da voltaj sesi olup olmadığını kontrol ediniz, motoru ya da kontrol cihazını değiştiriniz, elektrik voltajının normal olup olmadığını kontrol ediniz, voltajın her zamanki değerinde olduğunu test ediniz.

7. Ekran E08: hareket arızası. Muhtemel sebepler: 24C02 (sekiz yuvalı IC) kontrol paneli doğru bir şekilde bağlanmamıştır ya da gevşektir, lütfen tekrar kontrol ediniz ve yeniden oturtunuz. Eğer hala E08 gösteriyorsa, IC i değiştiriniz.

8. BAŞLAT düğmesine basıldıktan sonra motorun çalışmaması durumunda, muhtemel sebep motor kablosu kopuktur, emniyet borusu kırık ya da çıkmıştır; motor kablosu iyi bir şekilde takılmamıştır, alt kontrol panelindeki IGBT yanmıştır. Yukarıdaki sebepleri test ediniz ve ilgili parçayı değiştiriniz.

KALORİ HESAPLAMA FORMÜLÜ

$$20 \times V(\text{Km/h}) \times t(\text{h}) \times (1 + ?\%)$$

Eğimin 0 olduğu bir durumda kilometre başına 20 kalori olacaktır.

ÇALIŞMA TALİMATLARI

ISINMA AŞAMASI

Eğer 35 yaşın üzerindeyseniz veya çok sağlıklı değilseniz, ve bu sizin ilk çalışmanız ise, lütfen doktorunuza ya da profesyonel birine danışınız.

Motorlu koşu bandını kullanmadan önce, lütfen makineyi nasıl kontrol edeceğinizi öğreniniz, nasıl başlatacağınızı, durduracağınızı, hızını nasıl ayarlayacağınızı gibi...makinenin üzerinde durmayınız. Bundan sonra makineyi kullanabilirsiniz. Her iki taraftaki kaymaz yerler üzerinde durunuz ve ellerinizle tutma yerinden tutunuz. Yaklaşık 1.6~3.2 km/s lik düşük hızda makineyi çalıştırınız, sonrasında makineyi bir ayağınızla test ediniz, hıza alıştıktan sonra makinenin üzerine çıkabilirsiniz ve hıza 3 ila 5 km/s ekleyebilirsiniz. Hızı 10 dakika kadar muhafaza ediniz ve sonrasında makineyi durdurunuz.

ÇALIŞMA AŞAMASI

Kullanmadan önce hızı ve eğimi nasıl ayarlayacağınızı öğreniniz. 1 km sabit hızla yürüyün ve süreyi yazın. Bu yaklaşık 15-25 dakika alacaktır. Eğer 4.8 km/s hızla yürürseniz, 1 km yi 12 dakikada alacaksınız. Sabit hızda kendinizi rahat hissediyorsanız, 30 dakika sonra hız ve eğim ekleyebilirsiniz, bu sayede iyi bir çalışma yapmış olursunuz. Bu aşamada bir seferde çok fazla hız ya da eğim ekleyemezsiniz. Sizin rahat hissetmenizi sağlayabilir.

ÇALIŞMA YOĞUNLUĞU

4.8 km/s hızda 2 dakika ısınınız, sonrasında hızı 5.3 km/s e çıkarınız ve 2 dakika yürümeye devam ediniz. Sonrasında hızı 5.8 k/s e çıkarınız ve 2 km yürümeye devam ediniz. Bunun sonrasında hızlı soluk alıp verip rahatsız olana kadar, her 2 dakika için 0.3 km/s ekleyiniz.

Kalori yakma---en etkili yöntem

5 dakika süreyle 4-4.8 KM/S hızla ısınma, daha sonra hızı 45 dakika süreyle rahat hissettiğiniz sabit hıza kadar, 2 dakikada bir 3.KM/S olmak üzere arttırınız. Hareket yoğunluğunu geliştirmek için, 1 saatlik TV program boyunca muhafaza edebilirsiniz, daha sonra her reklam arasında hızı 0.3 KM7S arttırınız, bundan sonra original hıza geri dönünüz. Reklam arasında ve bunun akabindeki kalp atış hızının arttığı süre boyunca kalori yakımı için en etkili çalışmaya vakıf olabilirsiniz. Sonuç itibariyle, 4 dakika içinde hızınızı kademe kademe düşüreceksiniz.

ÇALIŞMA SIKLIĞI

Dönüş süresi: Haftada 3-5 sefer, her seferde 15-60dakika. Çalışma çizelgenizi sadece hobiniz olarak değil bilimsel oalrak hazırlayınız. Koşu bandının hızını ve eğimini ayarlamak suretiyle koşu yoğunluğunuzu control edebilirsiniz. Başlangıçta eğimi ayarlamamanızı tavsiye ediyoruz. Çalışma yoğunluğunu kuvvetlendirmenin etkili yolu eğimi geliştirmektir.

Çalışmaya abşlamadan önce doktorunuza ya da sağlık uzmanınıza danışınız. Bu konunun profesyonelleri, sizin yaşınıza ve sağlık durumunuza göre uygun çalışma zaman çizelgenizi

hazırlamanıza, hareket hızının, çalışma yoğunluğunu tespit etmenize yardımcı olabilirler.

Çalışma esnasında göğsünüzde sıkışma, göğüs ağrısı, düzensiz kalp atışı, nefes almada zorluk, baş dönmesi ya da diğer rahatsızlıklar hissetmeniz durumunda hemen durunuz. Devam etmesi durumunda doktorunuza ya da sağlık uzmanınıza danışınız.

Daima koşu bandıyla çalışıyorsanız normal yürüme hızını ya da jogging hızını seçebilirsiniz.

Yeterli deneyiminiz olmaması durumunda, ya da test hızını teyit etmek için aşağıdaki talimatları uygulayabilirsiniz:

Hız 1-3.0KM/S	fiziksel olarak iyi değil
Hız 3.0-4.5KM/S	az hareket ve çalışma
Hız 4.5-6.0KM/S	normal yürüme
Hız 6.0-7.5KM/S	hızlı yürüme
Hız 7.5-9.0KM/S	Jogging
Hız 9.0-12.0KM/S	orta hızda yürüme
Hız 12.0-14.5KM/S	iyi koşu deneyimi
Hız 14.5-16.0KM/S	mükemmel koşucu

Dikkat: hareket hızı **≤6KM/S, normal yürüme**; hareket hızı **≥8.0KM/S, koşucu**.

ISINMA TALİMATLARI

Egzersiz öncesinde, esneme egzersizlerinin yapılması daha iyidir. Sıcak kaslar daha kolay esnerler, bu sebeple öncelikle 5-10 dakika ısınma yapınız. Daha sonra aşağıdaki yöntemlere göre durunuz ve esneme egzersizleri yapınız. Egzersiz bittikten sonra her bacak için 10 saniye ya da daha fazla süre olacak şekilde Beş kez olarak yapınız.

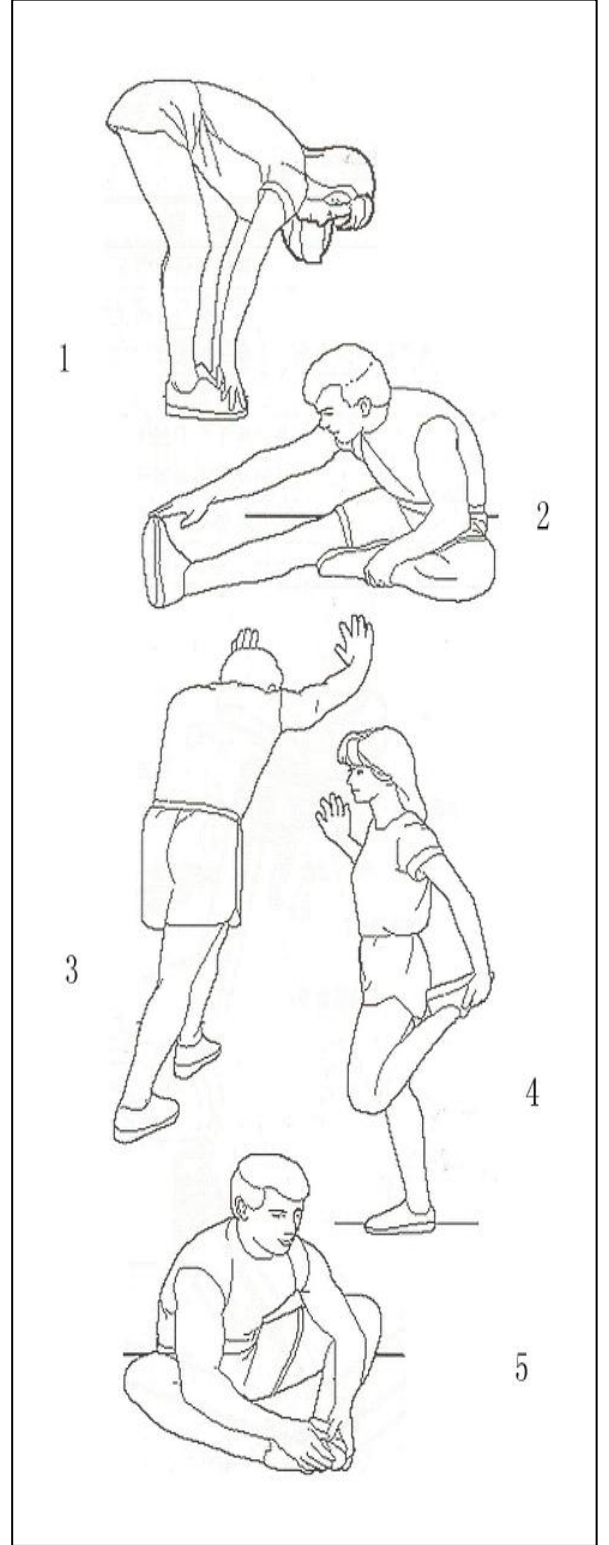
1. Öne esneme: dizler hafifi kıvrık, vücut öne doğru yavaşça eğilir, bu sayede sırt ve omuzlar rahatlar, elleri parmak uçlarınıza değmeye çalışın. 10 -15 saniye yapıp dinlenin. Üç kez tekrarlayın (bakınız resim 1)

2. Diz arkası esnetme: temiz bir yere oturun, bir bacağınızı düz olarak koyun. Bacak içine düz yaklaşacak şekilde, diğer bacağı doğru alttan ilerletin. Eller parmak ucuna değmeye çalışır. 10-15 saniye yapıp dinlenin. Her bacak için üç kez yapınız. (bakınız resim 2).

3. Bacak ve ayak tendon esnetme: duvar etrafında ayaklarınız üzerinde dönecek bir pozisyonda, ağaç destek duruşu alın. Bacaklarınızı dik tutun ve tabanlarınızı duvar veya ağaç duruşu yönüne gör eğin. 10-15 saniye yapın sonra dinlenin. Her bacak için üç kez tekrarlayın. (bakınız resim 3).

4 dört başlı esneme: Ana dengeyi sağlamak için sol el duvarda, ve sonrasında sağ el ile arkadan esnetme.

5.Diz bükücü kas esnetmesi (İç uyluk kasları): Ayaklar taban tabana, dizler dışarı bakacak şekilde oturun. Eller kasıktan çekme için ayakları kavrar şekilde. 10-15 saniye tutun, sonra serbest bırakın. Bunu üç kez tekrarlayın. (bakınız resim 5).



BANT AYARI

Uyarı: ÜNİTEYİ TEMİZLERKEN YA DA ÜRÜN İÇİN SERVİS HİZMETİ ALIRKEN DAİMA KOŞU BANDINI ELEKTRİK PRİZİNDEN ÇIKARINIZ.

Temizlik: Ünitenin genel temizliği, koşu bandının ömrünü fazlasıyla arttıracaktır. Düzenli olarak tozunu almak suretiyle koşu bandını temiz tutunuz. Yürüme bandının her iki tarafındaki döşemenin (deck) açıkta kalan kısımlarının ve aynı zamanda yan taraftaki ray bölümlerinin temiz olduğundan emin olunuz. Temiz koşu ayakkabılarının giyilmesiyle, bu; yürüme bandı altında yabancı malzeme oluşumunu en aza indirmektedir.

Uyarı: Motor kapağını çıkarmadan önce daima koşu bandını elektrik prizinde çıkarınız.

Yılda en az bir kez motor kapağını çıkarınız ve motor kapağının altını elektrikli süpürgeyle alınız.

KOŞU BANDI VE DÖŞEMENİN(DECK) YAĞLANMASI

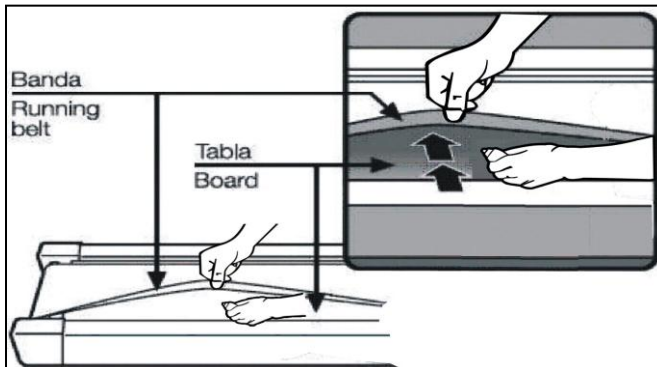
Bu koşu bandı, önceden yağlanmış, düşük bakım gerektiren döşeme (deck) sistemiyle donatılmıştır. Bant/döşeme sürtünmesi, koşu bandının işlevi ve kullanım ömründe önemli rol oynamaktadır, bu sebepten dolayı periyodik yağlama gerekmektedir. Döşemenin periyodik olarak control edilmesini tavsiye ediyoruz. Döşeme üzerinde hasar tespit etmeniz durumunda, servis merkezimizi aramanız gerekmektedir.

Aşağıdaki zaman çizelgesine göre döşemenin yağlanmasını tavsiye ediyoruz:

- Az seviyede kullanıcı (haftada 3 saatten az) yıllık olarak
- Orta seviyede kullanıcı (haftada 3-5 saat)) her altı ayda bir
- Yoğun seviyede kullanıcı (haftada 5 saatten fazla) her üç ayda bir

Yağlama maddesini distribütörümüzden ya da doğrudan firmamızdan almanızı tavsiye ediyoruz.

Dikkat: Her türlü tamirin profesyonel teknisyene ihtiyacı vardır.

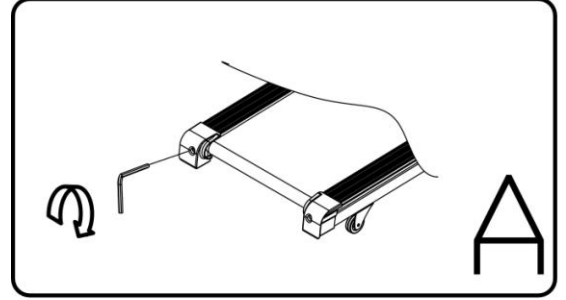


1) 2 saat süreyle çalıştırdıktan sonra makineyi 10 dakikalığına kapatmanızı tavsiye ediyoruz, bu; koşu bandının bakımı için iyidir.

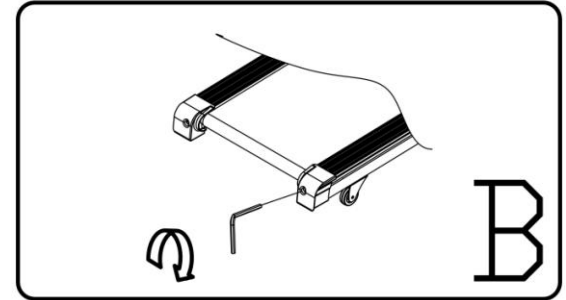
2) Koşma esnasında kaymayı önlemek adına, bandın çok gevşek olmaması gerekir; silindir ile bant arasındaki yıpranmanın daha fazla olmasından kaçınmak ve makinenin iyi bir şekilde çalışmasını muhafaza etmek adına, bandın çok sıkı olmaması gerekir. Plakalarla bant arasındaki mesafeyi ayarlayabilirsiniz, bant her iki tarafta plakalardan 50-75 cm uzak olmalıdır, en iyisi çok sıkı ve gevşek olmamasıdır.

Bandın ortalanması

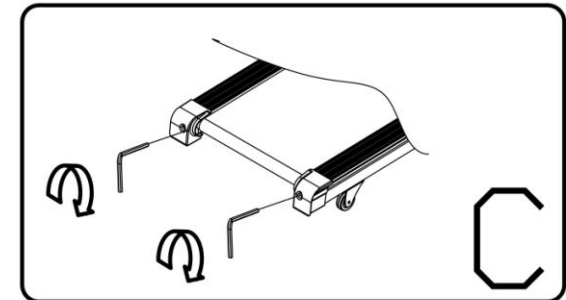
Koşu bandını düz bir yere koyunuz. Koşma durumunu kontrol ederek, Koşu bandını yaklaşık 6-8 KM/S hızda çalıştırınız. Bant sağa doğru sürükleniyorsa, emniyet kilidi ve anahtarını çekiniz, sağ ayar civatasını 1/4 oranında saat yönünde çeviriniz, sonrasında bandı merkezleyene kadar çalıştırınız. RESİM A.



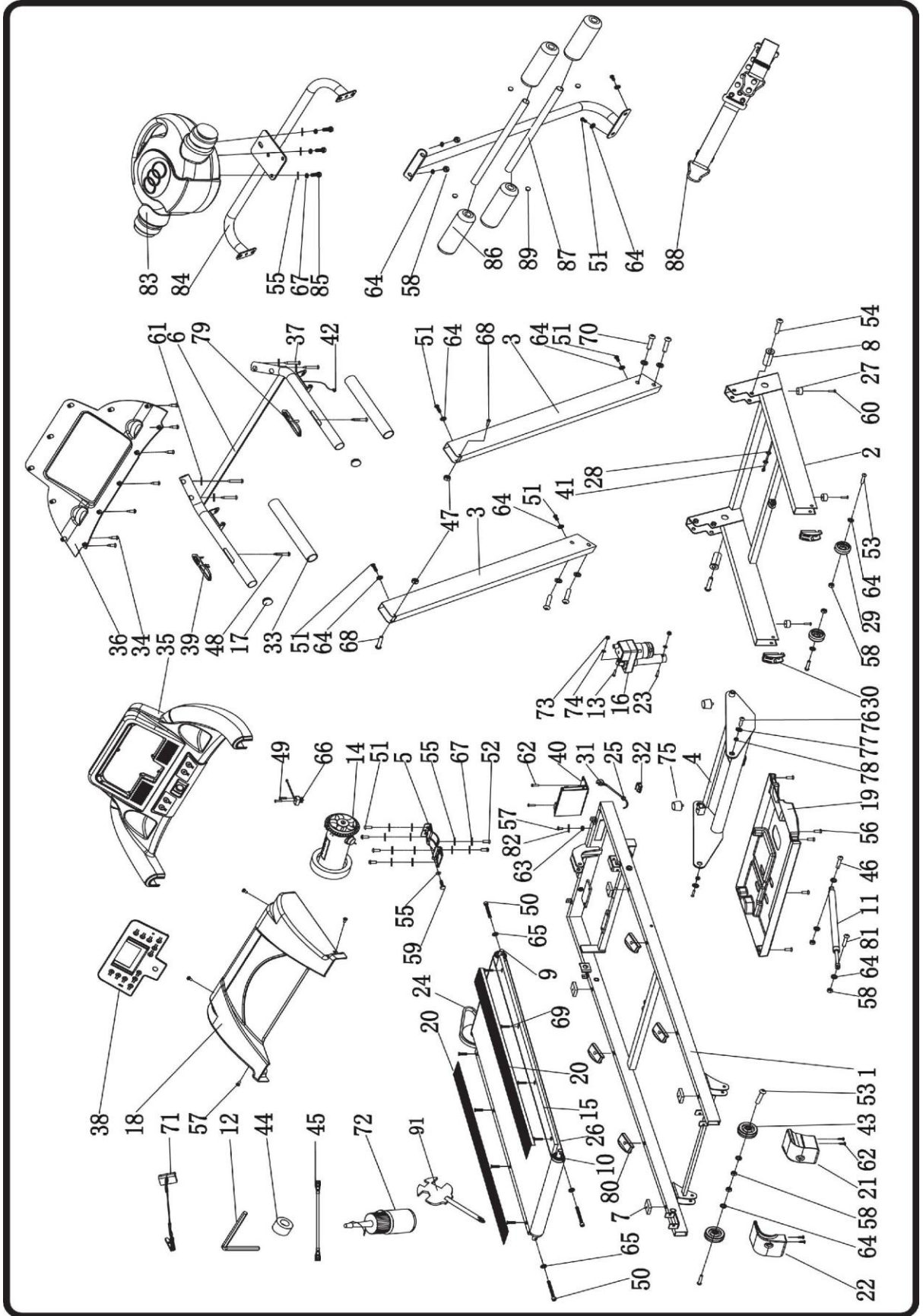
Bant sola doğru sürükleniyorsa, emniyet kilidi ve anahtarını çekiniz, sol ayar civatasını 1/4 oranında saat yönünde çeviriniz, sonrasında bandı merkezleyene kadar çalıştırınız. RESİM B.



Bir süre çalıştıktan sonra kazanacağı gevşekliğe karşı, bandın sıkılığını zamanında ayarlayınız. Emniyet kilidi ve anahtarını çekiniz, sol ve sağ ayar civatalarını saat yönünde 1/4 oranında çeviriniz, sonra koşuyu yeniden başlatınız, Bant doğru sıkılıkta olana kadar, bant sıkılığını teyit ediniz. RESİM C.



AYRINTILI DİAGRAM



PARA LİSTESİ

No.	Madde	Özellik	No.	No.	Madde	Özellik	No.
1	Ana Gövde		1	46	Cıvata	M8*25	1
2	Taban Gövde		1	47	Kilitleme sounu	M6	2
3	Üst destek		2	48	Vida	ST4.2*28	2
4	Eğim gövdesi		1	49	Vida	ST2.9*6.5	2
5	Motor Desteęi		1	50	Cıvata	M6*65	3
6	Bilgisayar Desteęi		1	51	Cıvata	M8*16	8
7	Lastik ped		8	52	Cıvata	M8*12	2
8	Dönen muhafaza		2	53	Cıvata	M8*40	4
9	Ön silindir		1	54	Cıvata	M10*60	2
10	Arka silindir		1	55	Düz rondela	8	7
11	Silindir		1	56	Vida	ST4.2*12	5
12	5#Alyen anahtarı	5mm	1	57	Cıvata	M5*8	5
13	Cıvata	M10*42	1	58	Kilitleme somunu	M8	6
14	DC Motoru		1	59	Cıvata	M8*25	1
15	Koşma Paneli		1	60	Vida	ST4.2*19	4
16	Eğim motoru		1	61	Kıvrık rondela	6	4
17	Dairesel tıpa		2	62	Vida	ST4.2*19	6
18	Motor üst kapaęı		1	63	Kilitli rondela	5	1
19	Motor alt kapaęı		1	64	Kilitli rondela	8	14
20	Yan Ray		2	65	Kilitli rondela	6	3
21	Saę arka uç kapaęı		1	66	indüktör		1
22	Sol arka uç kapaęı		1	67	Yaylı rondela	8	6
23	Cıvata	M10*55	1	68	Cıvata	M6*27	2
24	Motor bandı		1	69	Cıvata	M6*35	8
25	Elektrik kablosu tokası		1	70	Cıvata	M8*45	4
26	Koşma bandı		1	71	Emniyet anahtarı		1
27	Ayak pedi		4	72	Yaę şişesi		1
28	Tel halka tıkaçı B		2	73	Kilitleme somunu	M10	2
29	Taşıma tekerleęi		2	74	Kilitli rondela	10	2
30	Hareketli tekerlek kapaęı		2	75	Konik altlık		2
31	Elektrik kablosu		1	76	Cıvata	M10*20	2
32	Anahtar		1	77	Düz rondela	10	2
33	Köpük		2	78	Boru		2
34	Vida	ST4.2*13	12	79	Hız ayarlı el monitörü		1
35	Bilgisayar üst kapaęı		1	80	Tornavidalı somun anahtarı		1
36	Bilgisayar alt kapaęı		1	81	Cıvata	M8*42	1
37	Vida	ST4.2*20	4	82	Yaylı rondela	5	1
38	Bilgisayar		1	83	Masaj aleti kafası		1
39	Eęimli el monitörü		1	84	Masaj aleti sabit gövdesi		1
40	Kontrol Paneli		1	85	cıvata		3
41	Bilgisayar alt kablosu		1	86	köpük		4
42	Bilgisayar üst kablosu		1	87	Masaj aleti destek gövdesi	M8*15	3
43	Silindir ayarı		2	88	Masaj aleti kayışı		1
44	Manyetik halka		1	89	Dairesel soket	φ19*1.5	1
45	Mavi tekli kablo		1				

**ÜRÜNÜMÜZÜ TERCİH ETTİĞİNİZ İÇİN TEŞEKKÜR EDER, İYİ GÜNLERDE
KULLANMANIZI DİLERİZ.**

Satın almış olduğunuz ürünümüz SPOR DÜNYASI garantisindedir. Kurulum ya da servisle ilgili herhangi bir sorunuz olduğunda 0212 875 79 01 numaralı teknik servis hattımızı arayabilirsiniz.

Genel teknik servis hattımızı arayıp kaydınızı bıraktıktan sonra size en yakın teknik servisimiz yönlendirilecektir. Yaygın teknik servis ağımla sizlere en kısa sürede ulaşarak, en iyi satış sonrası hizmeti sağlayacağımızdan hiç şüpheniz olmasın.

Genel teknik servis uygulamasındaki amaç genel merkezimizin müşteri memnuniyetini takip edebilmesi ve sizlere daha iyi hizmet ulaştırabilmesini sağlamaktır. Böylelikle genel merkez her montaj yada arıza giderimi hakkında anında bilgi sahibi olmaktadır. Ayrıca teknik servislerimizin genel merkez tarafından yönlendirilmesi olası aksaklıkların önüne geçmektedir.

Tüm görüş, istek, ve şikayetlerinizi info@spordunyasi.com.tr 'ye email atmanızı rica ediyoruz. Çünkü Spor Dünyası ailesi için siz tüketicilerimizin değerli düşünceleriniz bizler için önemlidir.