

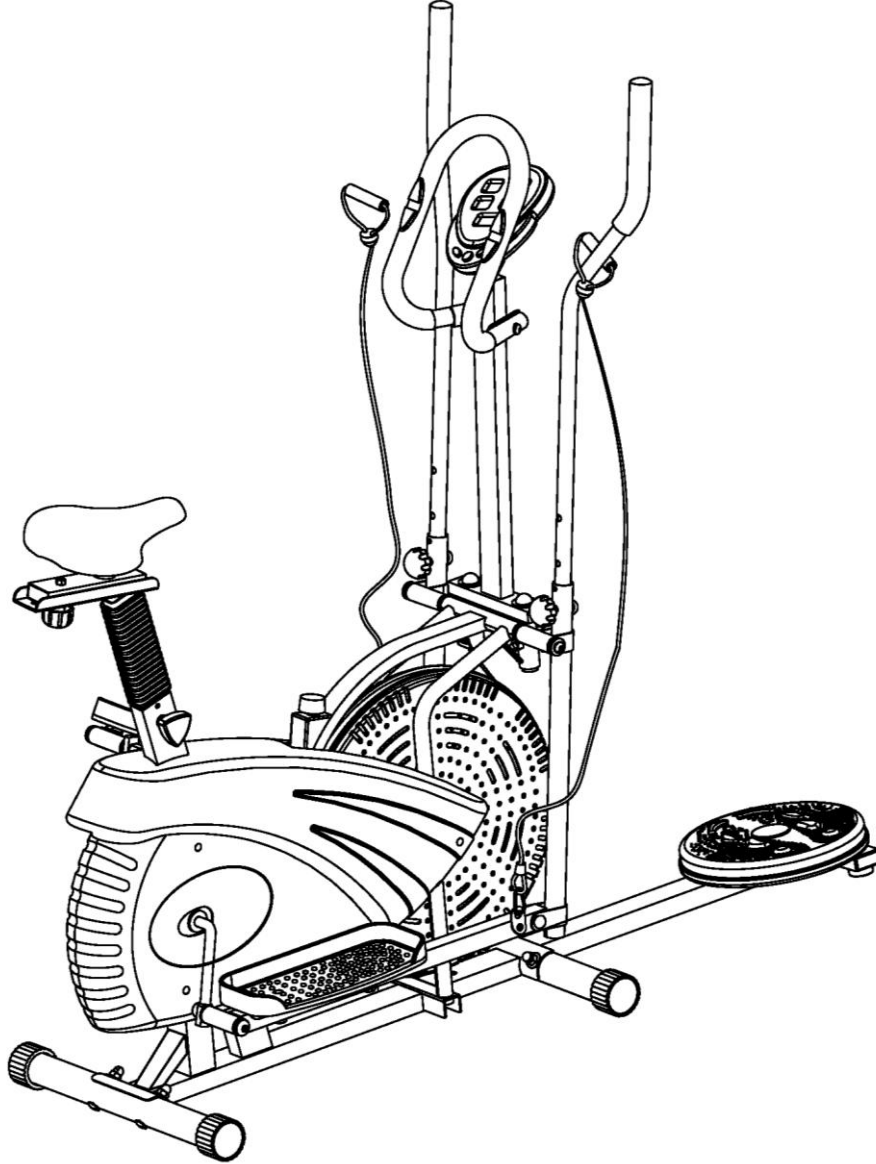


# hattrick

## SP-7000 ELİPTİK KONDİSYON BİSİKLETİ

---

KULLANICI KILAVUZU



---

## ÖNEMLİ!

---

Bu ürünü kullanmadan önce bütün talimatları dikkatlice okuyunuz.

Bu kılavuz kitapçığı, ilerde tekrar başvurmak üzere muhafaza ediniz.

Bu ürünün özellikleri, şekillerde gösterilenlerle çok küçük de olsa farklılıklar gösterebilir; ayrıca, bu özellikler üretici tarafından daha önceden kullanıcılara haber vermeksizin değişime tabi tutulabilir.

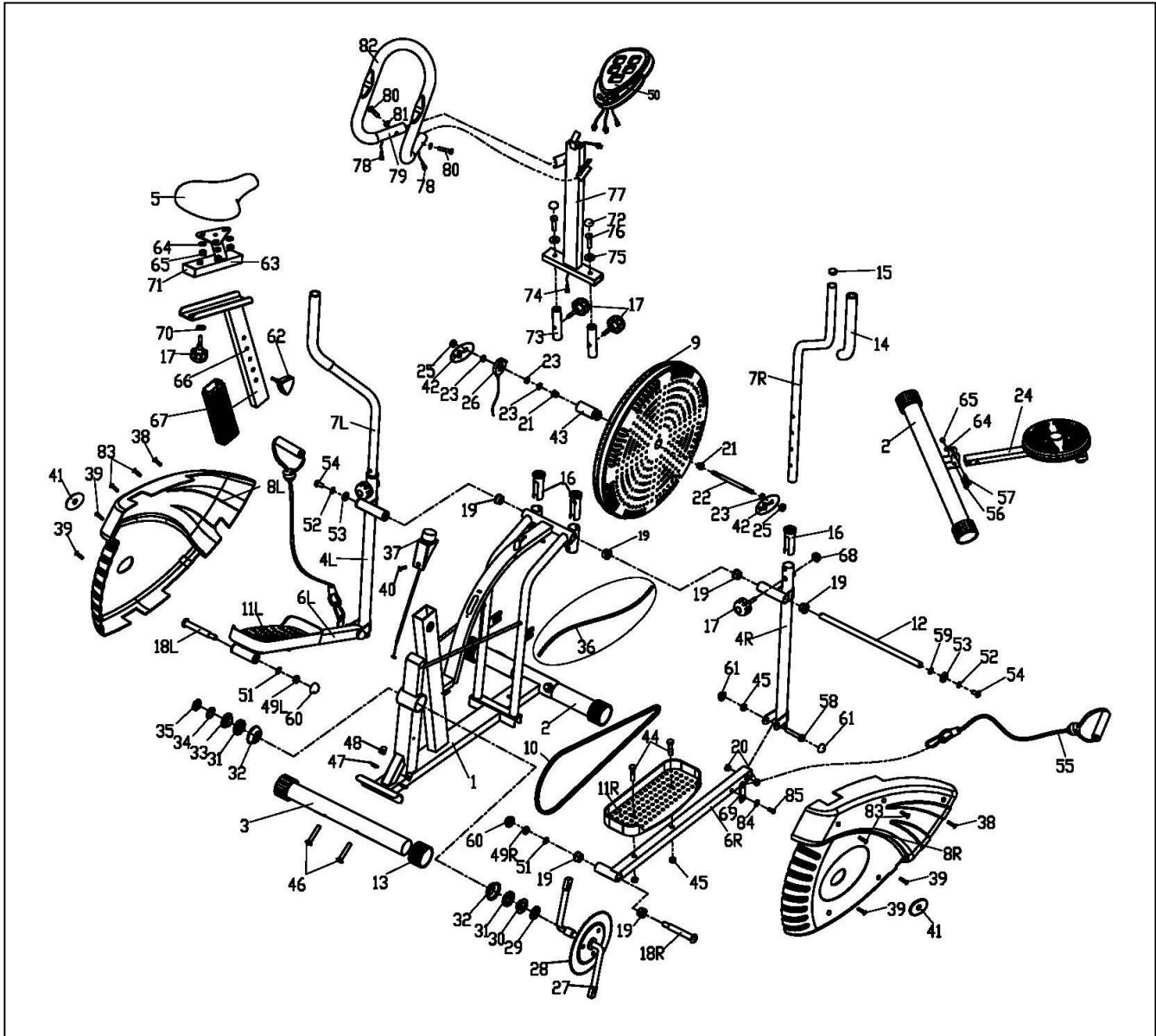
## ÖNEMLİ GÜVENLİK ÖNERİLERİ

### ÜRÜNÜ ÇALIŞTIRMADAN VEYA MONTE ETMEDEN ÖNCE AŞAĞIDAKİ ÖNLEMLERİ ALMANIZ ÖNERİLİR:

1. Makineyi, aynen talimat kılavuzunda açıklaması yapıldığı şekilde monte ediniz.
2. Makineyi ilk kez kullanmadan önce bütün vidaların, somunlar ile civataların ve diğer bağlantıların düzgün ve doğru yapılıp yapılmadığını ve kondisyon bisikletinin emniyetli bir pozisyonda konumlandırılıp konumlandırılmadığını kontrol edin.
3. Aleti kuru ve düz bir mekâna kurun ve nemli, ıslak ortamlardan uzak tutun.
4. Toz ve kir vs. gibi yabancı maddelerin montaj bölümlerine ve aksamlarına zarar vermesini önlemek amacıyla makine ile zemin arasına uygun bir taban yerleştirin (örneğin: kauçuk bir paspas, tahta bir plaka vs. gibi).
5. Egzersiz ve fizik kondisyon hareketlerinize başlamadan önce, aletin etrafında 2 metre çaplı bir daire içindeki bütün nesnelere ve eşyaları kaldırın.
6. Makineyi temizlemek için kesinlikle sert ve yoğunluklu temizleme maddeleri KULLANMAYIN. Makineyi monte etmek, herhangi bir parçasını veya aksamını tamir etmek ve daha sonra temizliğini yapmak için sadece temin edilen alet ve ürünleri veya kendinizin uygun bulacağı alet ve ürünleri kullanmayı tercih ediniz. Egzersiz ve kondisyon çalışmanız bittikten hemen sonra ter kalıntılarını ve damlacıklarını makinenin üzerinden temizleyin.
7. Aşırı ve doğru olmayan egzersiz ve kondisyon çalışma uygulamaları veya yöntemleri sağlığınıza zarar verebilir. Bir egzersiz veya kondisyon çalışma programına başlamadan önce kesinlikle bir doktora başvurun. Doktorunuz sizin sağlığınız için en uygun azami değerleri belirleyerek (örneğin: nabız sayısı, çalışma değerleri ve ayarları, egzersiz ve çalışma toplam süresi vs.), sizin sağlıkla ilgili bir sorun ile karşılaşmadan egzersiz yapmanızı sağlar ve çalışmalarınızdan en üst düzeyde randıman almanıza yardımcı olur. Egzersiz ve kondisyon çalışması sırasında da kesin ve yol gösterici bilgi alabilirsiniz. Bu alet, tedavi amaçla kullanılmaya uygun değildir ve bu amaçla tasarlanmamıştır.

- 
8. Sadece doğru ve düzgün bir biçimde monte edilip uygun bir yüzeyde konumlandırıldığı zaman ve çalışmaya başladıktan sonra, alet üzerinde egzersiz ve kondisyon çalışması yapın. Gerekli onarım ve değiştirmelerde yalnızca orijinal yedek parça ve aksam kullanın.
  9. Bu kondisyon aleti sadece bir tek kişinin egzersiz ve kondisyon çalışması yapabilmesi amacıyla tasarlanmıştır; aynı anda başka bir kimse yararlanamaz.
  10. Alet ile egzersiz ve kondisyon çalışmalarınıza başlarken, fitness hareketlerinizi kolaylaştırmak için uygun ve rahat spor giyim eşyaları ve ayakkabıları tercih ediniz. Egzersiz ve kondisyon çalışma ayakkabınız uygun ve rahat olmalıdır.
  11. Eğer baş dönmesi, rahatsızlık, hastalık veya diğer benzer normal olmayan sağlık sorunlarıyla karşılaşırsanız, lütfen egzersiz ve kondisyon çalışmalarınızı hemen durdurun ve en kısa süre içinde bir doktora başvurun.
  12. Çocuklar ve engelliler gibi kişiler, aleti sadece kendilerine yardımcı olabilecek ve kullanım önerilerinde bulunabilecek kimselerin eşliğinde kullanmalıdırlar.
  13. Makinenin gücü, kullanılan hız ile artış kaydeder ve bunun tam tersi de söz konusudur. Makinede, direnç noktasını ayarlayabilen, değişik değerlere sahip ayarlı kol bulunmaktadır. Direnci, ayar kolunu "Aşama-" işaretinin yer aldığı noktaya doğru döndürerek arzu ettiğiniz değere azaltabilirsiniz. Direnci, ayar kolunu "Aşama+" işaretinin yer aldığı noktaya doğru döndürerek arzu ettiğiniz değere yükseltebilirsiniz.

# AYRINTILI ŞEMA



# PARA LİSTESİ

Para no	Aıklama ve Tanımlama	Adet	Para no	Aıklama ve Tanımlama	Adet
1	Ana gvde	1	44	Altıgen cıvata	4
2	n sabitleyici	1	45	Naylon somun	6
3	Arka sabitleyici	1	46	Taşıma cıvatası	4
4 L/R	Salınım barı	1ift	47	Yay rondela	4
5	Koltuk	1	48	Somun	4
6 L/R	Baęlantı borusu	1ift	49 L/R	Naylon somun	1ift
7 L/R	Tutma kolu	1ift	50	Metre	1
8 L/R	Zincir kapaęı	1ift	51	Yaylı rondela	2
9	Fan tekeri	1	52	Yaylı rondela	2
10	Zincir	1	53	D Őekil rondela	2
11 L/R	Pedal	1ift	54	Allen vida	2
12	Uzun dingil	1	55	İp	2
13	Arka kapak	4	56	Altıgen cıvata	1
14	Kpk tutacak	2	57	Yuvarlak pin	1
15	Arka kapak	10	58	Altıgen cıvata	2
16	Plastik bur	4	59	Ayarlanabilir rondela	1
17	Tokmak cıvata	5	60	Somun kepi S 18	2
18 L/R	Pedal menŐetesi cıvatası	1ift.	61	Somun kepi S 16	4
19	Byk alaŐım burcu	10	62	l topuz	1
20	Kk alaŐım burcu	4	63	Koltuk srgs	1
21	Pirin bur	2	64	Rondela	4
22	Fan taker mili	1	65	Naylon somun	4
23	Somun	4	66	Koltuk kaplaması	1
24	Twist	1	67	Plastik uzatma maņŐonu	1
25	FlanŐ somun	2	68	Somun kepi S14	2
26	Sensr	1	69	Baęlantı ipi	2
27	Krank	1	70	Dz rondela	1
28	Zincir teker	1	71	Yuvarlak arka kapak	2
29	Rondela	1	72	Somun kepi S13	2
30	3 yuvalı somun	1	73	Boru birleŐtirme	2
31	Collar yuva	2	74	Uzatma teli	1

---

Parça no	Açıklama ve Tanımlama	Adet	Parça no	Açıklama ve Tanımlama	Adet
32	Collar topu	2	75	Büyük düz rondela	2
33	İkili somun	1	76	Altıgen cıvata	2
34	Kilit rondela	1	77	Ön dikme kolonu	1
35	Kilit cıvata	1	78	Nabız sensor kablosu	2
36	Sürtünme kemeri	1	79	Dirseklik	1
37	Gerilim ayar düğmesi	1	80	Altıgen cıvata	2
38	Çapraz vida	2	81	Yay rondela	2
39	Çapraz vida	4	82	Köpük Tutacak	1
40	Çapraz vida	1	83	Çapraz vida	4
41	Krank kapağı	2	84	Düz rondela	2
42	Ayarlanabilir cıvata	2	85	Allen vida	2
43	Küçük zincir teker	1			

**NOT:**

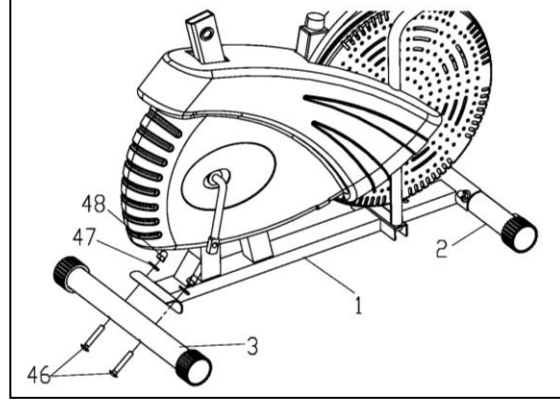
Yukarıdaki listede açıklamaları verilen montaj parçalarının büyük bir bölümü ayrı ambalajlanmıştır; ancak, büyük parçaların bazıları da belirtilmiş montaj bölümleri içine önceden yerleştirilmiştir. Bu durumlarda, parçaları gerekli olduğu ve açıklandığı üzere yerinden alın ve yeniden monte edin.

Lütfen her montaj işlemi için verilen adımları tek tek izleyerek eksiksiz hareket edin ve daha önceden yerleştirilmiş büyük parçaları bir yere not edin.

# MONTAJ VE KURULUM TALİMATLARI

## 1. ADIM :

Ön sabitleyiciyi (2) ve arka sabitleyiciyi (3), taşıma cıvataları (46), yaylı rondelâ (47) ve somunları (48) kullanarak ana gövdeye (1) takın ve yerine iyice oturmasını sağlayın.

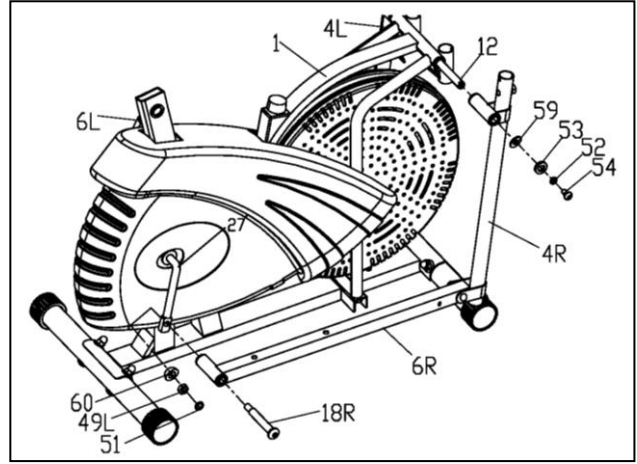


## 2. ADIM:

A: Uzun dingili (12), şekilde gösterildiği gibi ana gövdeden (1) geçirin. Sağ salınım barını (4R), allen vidasını (54), yaylı rondelâ (52), D şekilli rondelâ (53) ve ayarlanabilir rondelâyı (59) kullanarak, şekilde gösterildiği gibi uzun dingil üzerine tespit edin. Sonraki aşamada, sol salınım barını (4L), aynı şekilde uzun dingil üzerine tespit edin.

B: Sağ pedal menteşe cıvatası (18R), yaylı rondelâ (51) ve sağ naylon somunu (49R) kullanarak sağ bağlantı borusunu (6R) krank miline (27) eklemeyin.

Sol bağlantı borusunu (6L) da aynı şekilde kranka (27) yerleştirin. Son işlem olarak, somun kepini (60) kapatın.



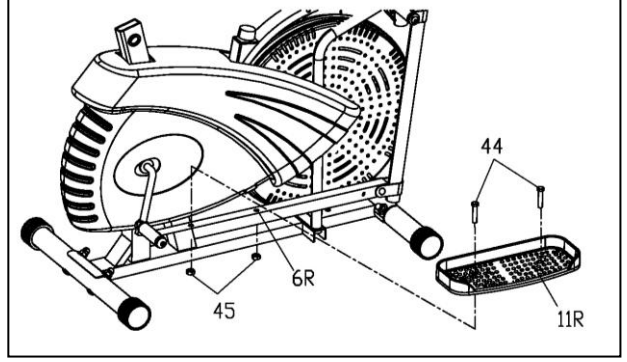
Not: Her iki Pedal Ekleme Cıvataları SOL İÇİN "L" HARFİ ile ve SAĞ İÇİN ise "R" HARFİ İLE İŞARETLENMİŞTİR.

Sıkıştırmak ve germek için, sol cıvatayı SAAT YÖNÜNÜN AKSİNE doğru çevirin ve sağ cıvatayı da SAAT YÖNÜNDE çevirin.

Cıvataları kolaylıkla sıkıştırabilmek için, Krank miline en uygun bir açığa doğru hareket ettirin.

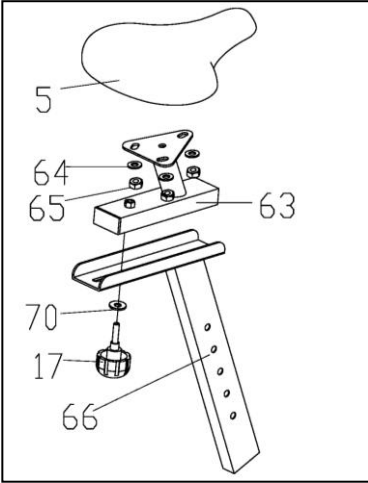
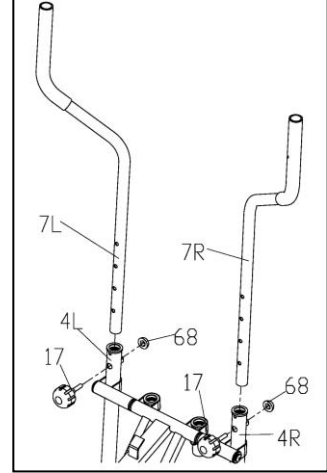
### 3. ADIM:

Altıgen cıvata (44) ve naylon somunları (45) kullanarak sağ pedalı (11R) sağ bağlantı borusuna takın. Sol pedalı (11L) aynı şekilde sol bağlantı borusuna (6L) yerleştirin.



### 4. ADIM:

Tutma kolunu (7L/R), tokmak cıvata (17) kullanarak salınım barına (4L/R) tespit edin ve daha sonra somun kepini (68) kapatın.

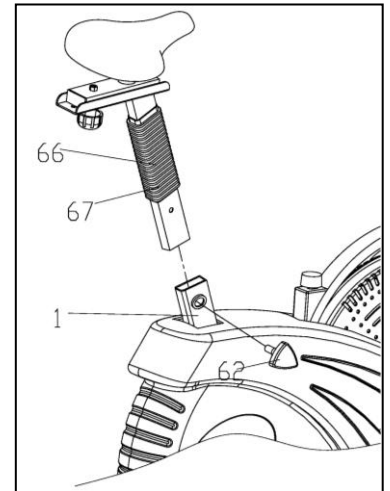


### 5. ADIM:

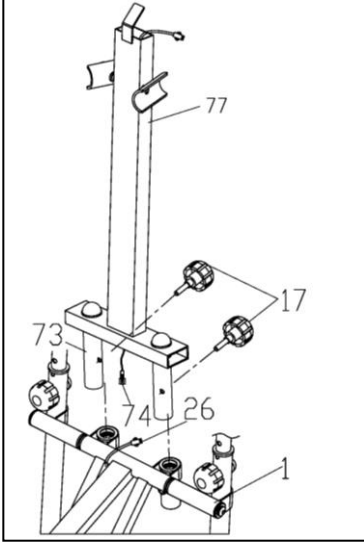
Koltuğu (5), düz rondela (64) ve naylon somunun (65) yardımı ile koltuk sürgüsü (63) üzerine tespit edin. Daha sonra, düz rondela (70) ve tokmak cıvata (17) kullanarak koltuk sürgüsünü (63) koltuk ile birlikte koltuk kaplamasına (66) takın.

### 6. ADIM:

Plastik uzatma manşonunu (67) koltuk kaplamasının (66) içine yerleştirin ve daha sonra koltuk kaplamasını (66) ana gövdenin (1) kaplamasına takın ve doğru deliğe geçmesi için gerekli ayarlamaları yaptıktan sonra üçlü topuz ile (62) yerine iyice tespit edin.





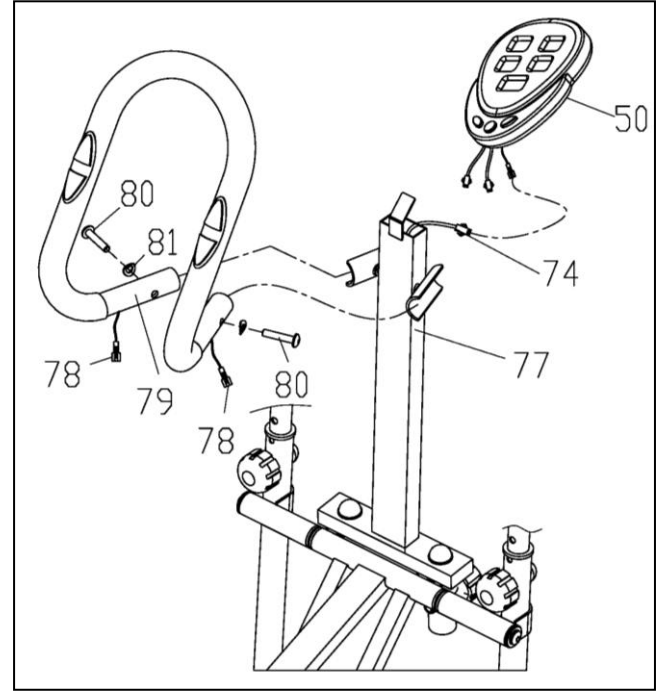


### 7. ADIM:

Tokmak cıvataı (17) kullanarak boru birleştirme paçasını (73) ana gövdeye (1) tespit edin ve uzatma telinin (74) sensör (26) ile birlikte bağlantısını sağlayın.

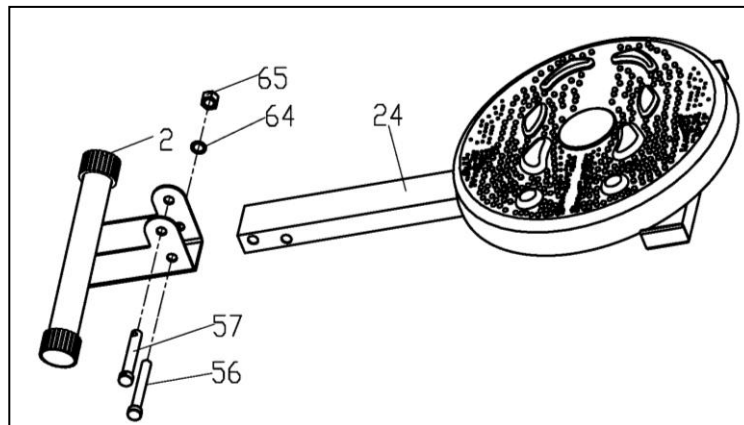
### 8. ADIM:

Altıgen cıvata (80) ve yaylı rondelayı (81) kullanarak, dirsekliği (79) ön dikme kolunu (77) üzerine yerleştirin ve daha sonra nabız sensör kablosu (78) ve uzatma telini (74), metreden (5) gelen tellerle birleştirin. Son işlem olarak, metreyi (50) ön dikme kolununun (77) metre yuvası içine sokun.



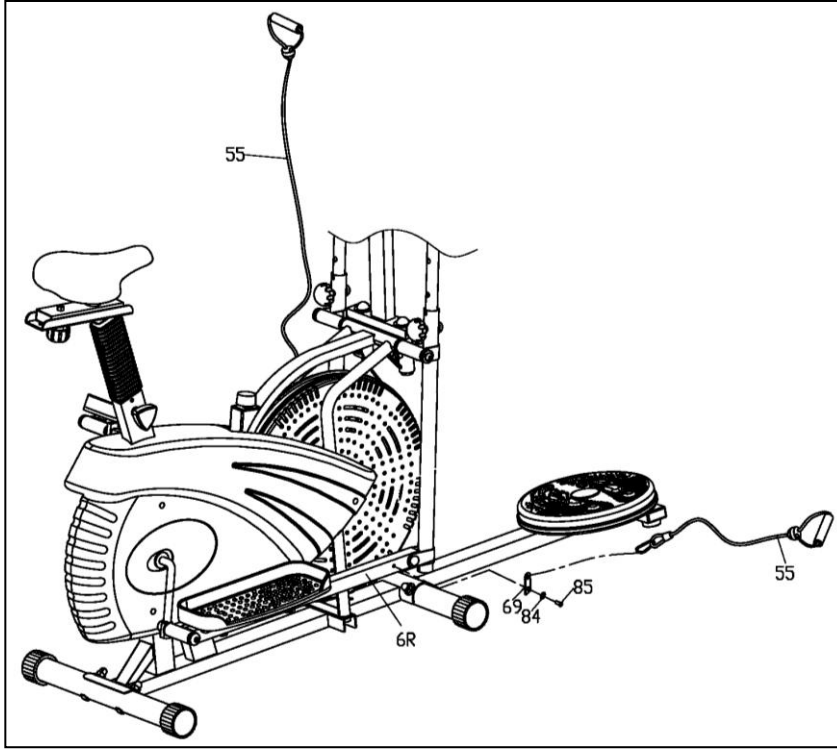
### 9. ADIM:

Altıgen cıvata (56), düz rondela (64) ve naylon somunu (65) kullanarak, twisti (24) ön sabitleyiciye (2) takın. Twisti (24), kullanmadığınız zamanlarda, yuvarlak pimi (57) kullanarak ön sabitleyici (2) üzerine tespit edin.



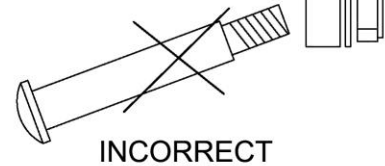
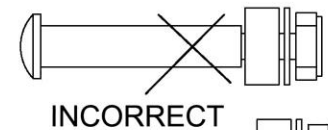
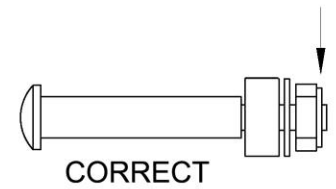
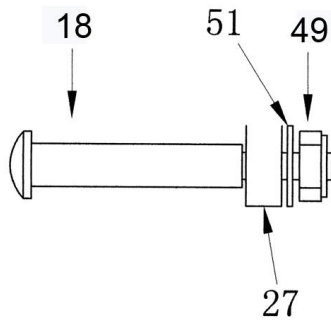
## 10. ADIM:

Allen vidası (85) ve düz rondelaları (84) kullanarak, bağlantı çiplerini (69) sağ bağlantı borusunun (6L/R) üzerine monte edin. Aynı şekilde, bağlantı çiplerini (69) sol bağlantı borusuna (6L/R) takın. Son işlem olarak, ipi (55) bağlantı çiplerine (69) kenetleyin.



## ÖNEMLİ UYARI

1. Eliptik kondisyon bisikletinizin sağlamlığını korumak ve ömrünü uzatmak amacıyla, pedalların menteşe civatalarının uçları üzerindeki naylon somunlar üzerinde bir ile üç arası daireden oluşan vida dişi bırakmanız öneririz.



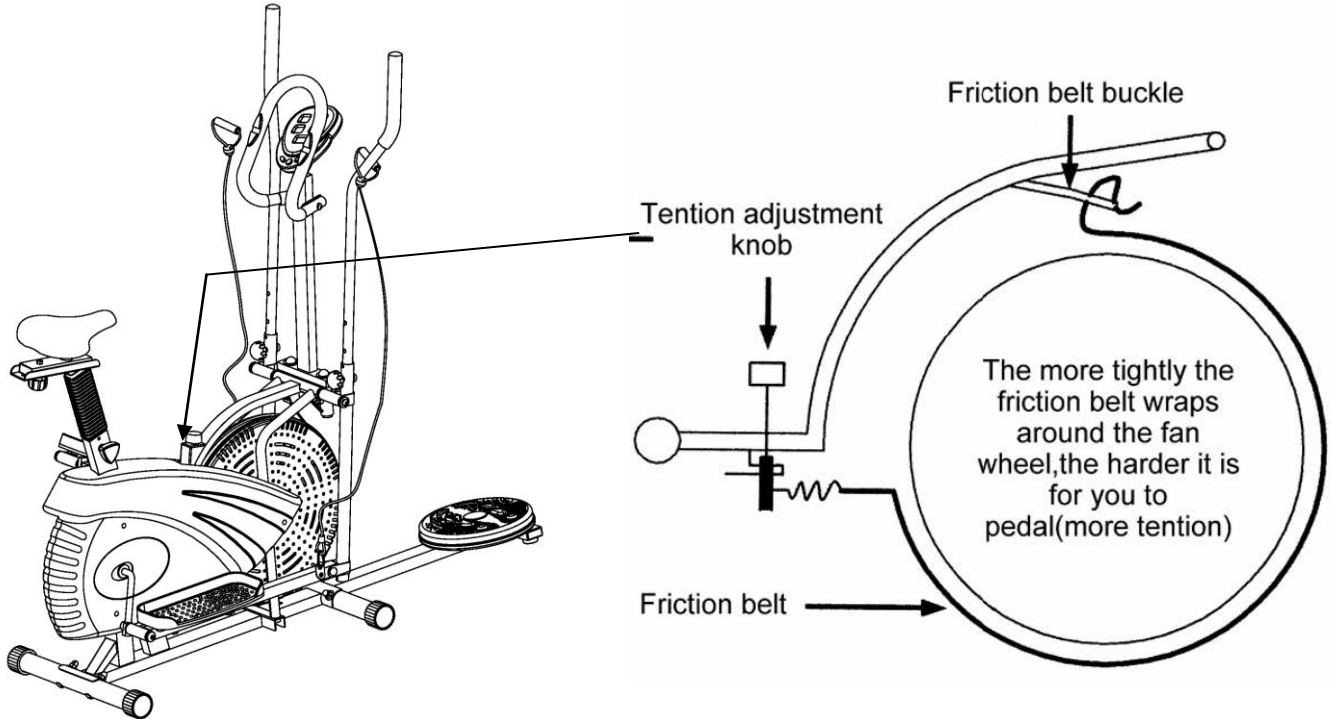
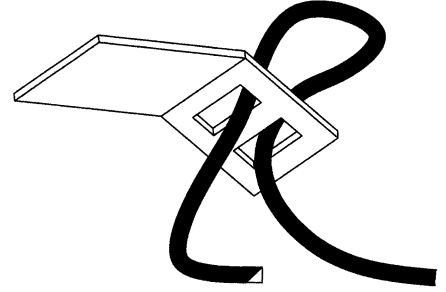
2. Naylon somun ile civataların vida dişlerinin kırılması riskine karşı bir önlem olarak, menteşe somununu pedal borusu arasından

geçirin ve yaylı rondela ve naylon somun ile aynı anda olmak üzere menteşe somununu dikey biçimde kranka doğru çevirin.

## GERİLİM DEĞERLERİNİN AYARLANMASI

Eliptik kondisyon bisikletinizin montajı ve kurulumu sona ermiş bulunmaktadır: ilk kez denemeye başlamadan önce, gerilim ayar düğmesini (37), egzersiz ve kondisyon çalışması yaparken arzu ettiğiniz değerde tutmak için ayarlamanız gerekecektir. Tam ve yoğun bir egzersiz ve çalışma programına başladıktan sonra da gerilim ayar düğmesini (37) ağır ağır sizin için en uygun düzeye getirmeniz önerilir.

Gerilim ayar düğmesi ile değerleri belirleyerek, üst merkezi noktada düz kirişin altında bulunan sürtünme kemerini (36) gevşetebilir veya sıkılaştırabilirsiniz. Sürtünme kemerini ne kadar uzun ayarlarsanız, pedal çevirirken o kadar daha az direnç ile karşılaşacaksınız. Tersine olarak, sürtünme ne kadar kısa olursa o kadar fazla dirençle karşılaşacaksınız.



Geriye pedal hareket seçeneği:

Unutmayın: Eliptik Kondisyon Bisikletinizin TERSİNE hareket özelliği de vardır!

İleriye doğru pedal çevirme, ön kalça kaslarınızı harekete geçirir ve onlara egzersiz ve çalışma olanağı yaratır; geriye doğru pedal çevirme ise, arka kalça adale ve kaslarınızı çalıştırmayı ve harekete

---

geçirmeyi hedefler.

## ISINMA VE SOĞUMA EGZERSİZLERİ

Başarılı bir egzersiz ve kondisyon çalışma program ısınma, aerobik hareketleri ve daha sonra da vücudu soğutma hareketlerinden oluşmaktadır. Egzersiz ve çalışma programları arasında bir tam gün istirahat süresi vererek, bütün programı tercihen haftada en az iki veya üç kez tekrarlayın. Birkaç ay sonra, egzersiz ve çalışmalarınızı hafta başına dört veya beş keze çıkartabilirsiniz

### **ISINMA**

Isınma hareketlerinin amacı, vücudunuzu egzersiz ve çalışmalara hazır hale getirmek ve bu suretle de yaralanma ve benzer rahatsızlıklardan korunmanızı sağlamak, bu riskleri en aza indirmektir. Güçlü bir şekilde egzersiz ve çalışma hareketlerine başlamadan veya aerobik hareketlerine geçmeden önce iki ile beş dakika süre ile ısınma hareketleri yapın. Kalp atışlarınızı düzeli bir biçimde artıracak, zorlamadan hareketleri yapın ve hareketlerinizde en yoğunluklu kaslarınızın ısınmasını sağlayın. Bu aktiviteler arasında hızlı yürüme, jogging, sıçrama hareketleri, ip atlama ve yerinde koşma hareketleri de bulunabilir.

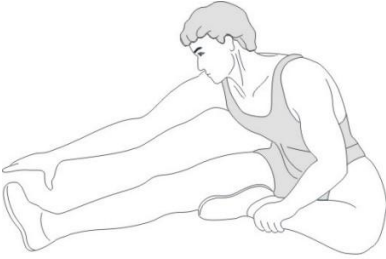
### **GERME**

Düzenli bir şekilde yapılan ısınma hareketleri veya aerobik hareketlerine ek olarak gücünüzü tam kazandıktan sonra kaslarınızın ısındığı bir sırada gerilme hareketleri yapmak çok önemlidir. Artan ısıları nedeniyle kas ve adaleleriniz bu zamanlarda daha rahat ve kolay gerilip bükülebilirler; bu da, yaralanma veya rahatsızlık duyma riskini büyük ölçüde azaltır. Gerilme hareketleri, 15 ile 30 saniye süre ile yapılmalıdır. **ZIPLAMA VE ANİ HAREKETLERDEN SAKININ.**

# ISINMA EGZERSİZLERİ

## İç Uyluk Germe

Dizleriniz dışarı bakacak şekilde ve ayak tabanlarınız bitişik oturunuz. Ayaklarınızı mümkün olduğu kadar kasıklarınıza doğru çekiniz. Dizlerinizi hafifçe yere doğru ittiniz. 15 defa tekrarlayınız.



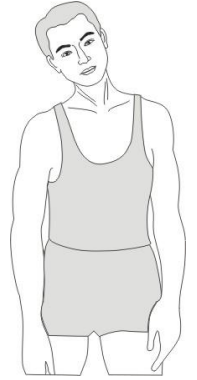
## Dizardı Kirişi Germe

Sağ ayağınızı uzatmış halde oturunuz. Sol ayak tabanınızı sağ bacak iç uyluğuna gelecek şekilde tutunuz. Ayak parmaklarınıza doğru mümkün olduğu kadar kendinizi geriniz.

Bunu 15 defa tekrarlayınız. Dinleniniz ve daha sonra bunu sol bacağınızı uzatarak tekrarlayınız

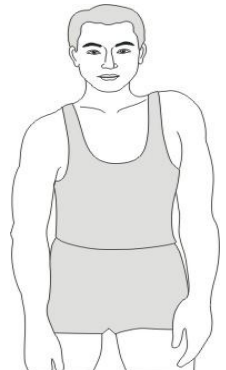
## Baş Çevirme

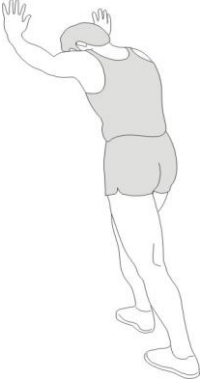
Kafanızı bir defa sağa doğru eğiniz, boğazınızın sol tarafının yukarı doğru gerildiğini hissediniz. Daha sonra, arkaya doğru bir defa, çenenizi tavana doğru gerdirin ve ağzınızın açılmasına izin veriniz. Kafanızı sola doğru bir defa eğiniz,ve son olarak başınızı göğsünüze doğru bir defa eğiniz.



## Omuz Kaldırma

Sağ omzunuzu bir defalığına kulağınıza doğru kaldırınız. Sağ omzunuzu aşağı doğru kaydırırken daha sonra da sol omzunuzu yukarı doğru kaldırınız.





## Aşil Tendonu Germe

Kollarınız ilerde ve sağ ayağınız sol ayağınızın önünde duvara karşı yaslanın. Sağ bacağınızı düz tutunuz ve sol ayağınız zeminde; daha sonra kalçalarınızı duvara doğru hareket ettirerek sol bacağınızı ileri doğru eğiniz. Diğer tarafa da 15 tekrar yapınız.



## Ayak Ucuna Dokunma

Belinizden ileri doğru eğiliniz, ayak uçlarınıza doğru gerilirken sırtınızın ve omuzlarınızın dinlenmesine izin veriniz. Mümkün olduğu kadar eğiliniz ve 15 defa tekrarlayınız.

## Yan Kısımları Germe

Kollarınızı yan tarafa açınız ve başınızın üstüne gelene kadar kaldırmaya devam ediniz. Sağ kolunuzu tavana doğru elinizden geldiğince yükseltiniz. Sağ tarafınızın yukarı doğru gerildiğini hissediniz. Bu hareketi sol kolunuz ile de tekrarlayınız.



## **VÜCUDU SOĞUTMA**

Bedenin soğutulmasındaki temel amaç, her egzersiz veya kondisyon çalışması sonunda vücudu normal veya en azından normale yakın, istirahat edebileceği bir düzeye ve konuma geri döndürmektir. Düzgün ve doğru yapılan bir soğutma süreci, kalp atışlarınızı kademeli olarak düşürür ve kanın kalbe yeniden normal temposunda pompalama yapmasını sağlar.

---

ÜRÜNÜMÜZÜ TERCİH ETTİĞİNİZ İÇİN TEŞEKKÜR EDER, İYİ GÜNLERDE KULLANMANIZI DİLERİZ.

Satın almış olduğunuz ürünümüz SPOR DÜNYASI garantisindedir. Kurulum ya da servisle ilgili herhangi bir sorunuz olduğunda 0212 875 79 01 numaralı teknik servis hattımızı arayabilirsiniz.

Genel teknik servis hattımızı arayıp kaydınızı bıraktıktan sonra size en yakın teknik servisimiz yönlendirilecektir. Yaygın teknik servis ağıımızla sizlere en kısa sürede ulaşarak, en iyi satış sonrası hizmeti sağlayacağımızdan hiç şüpheniz olmasın.

Genel teknik servis uygulamasındaki amaç genel merkezimizin müşteri memnuniyetini takip edebilmesi ve sizlere daha iyi hizmet ulaştırabilmesini sağlamaktır. Böylelikle genel merkez her montaj ya da arıza giderimi hakkında anında bilgi sahibi olmaktadır. Ayrıca teknik servislerimizin genel merkez tarafından yönlendirilmesi olası aksaklıkların önüne geçmektedir.

Tüm görüş, istek, ve şikayetlerinizi [info@spordunyasi.com.tr](mailto:info@spordunyasi.com.tr) 'ye e-mail atmanızı rica ediyoruz. Çünkü Spor Dünyası ailesi için siz tüketicilerimizin değerli düşünceleriniz bizler için önemlidir.

---

ÜRÜNÜMÜZÜ TERCİH ETTİĞİNİZ İÇİN TEŞEKKÜR EDER, İYİ GÜNLERDE KULLANMANIZI DİLERİZ.

Satın almış olduğunuz ürünümüz SPOR DÜNYASI garantisindedir. Kurulum ya da servisle ilgili herhangi bir sorunuz olduğunda 0212 875 79 01 numaralı teknik servis hattımızı arayabilirsiniz.

Genel teknik servis hattımızı arayıp kaydınızı bıraktıktan sonra size en yakın teknik servisimiz yönlendirilecektir. Yaygın teknik servis ağımla sizlere en kısa sürede ulaşarak, en iyi satış sonrası hizmeti sağlayacağımızdan hiç şüpheniz olmasın.

Genel teknik servis uygulamasındaki amaç genel merkezimizin müşteri memnuniyetini takip edebilmesi ve sizlere daha iyi hizmet ulaştırabilmesini sağlamaktır. Böylelikle genel merkez her montaj yada arıza giderimi hakkında anında bilgi sahibi olmaktadır. Ayrıca teknik servislerimizin genel merkez tarafından yönlendirilmesi olası aksaklıkların önüne geçmektedir.

Tüm görüş, istek, ve şikayetlerinizi [info@spordunyasi.com.tr](mailto:info@spordunyasi.com.tr) 'ye email atmanızı rica ediyoruz. Çünkü Spor Dünyası ailesi için siz tüketicilerimizin değerli düşünceleriniz bizler için önemlidir.