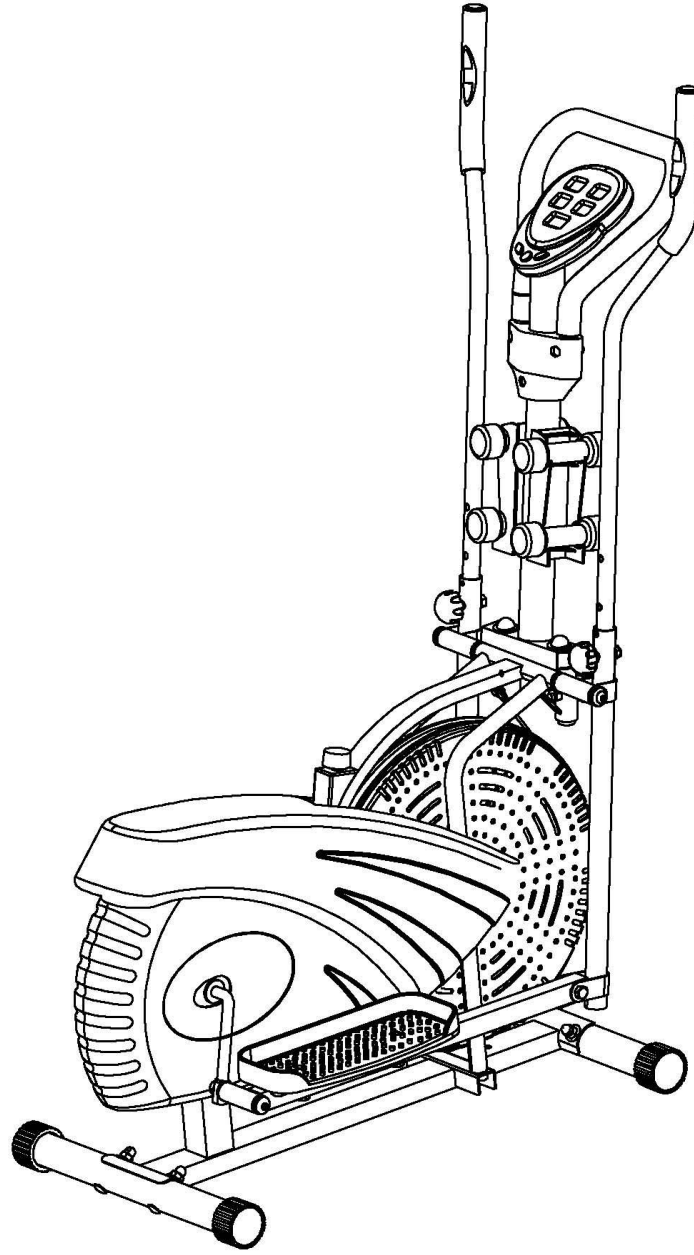




# hattrick

**SP-5000 ELİPTİK KONDİSYON BİSİKLETİ**

**KULLANICI KILAVUZU**



## ÖNEMLİ!

---

Bu ürünü kullanmadan önce bütün talimatları dikkatlice okuyunuz.

Bu kılavuz kitapçığı, ilerde tekrar başvurmak üzere muhafaza ediniz.

Bu ürünün özellikleri, şekillerde gösterilenlerle çok küçük de olsa farklılıklar gösterebilir; ayrıca, bu özellikler üretici tarafından daha önceden kullanıcılara haber vermeksizin değişime tabi tutulabilir.

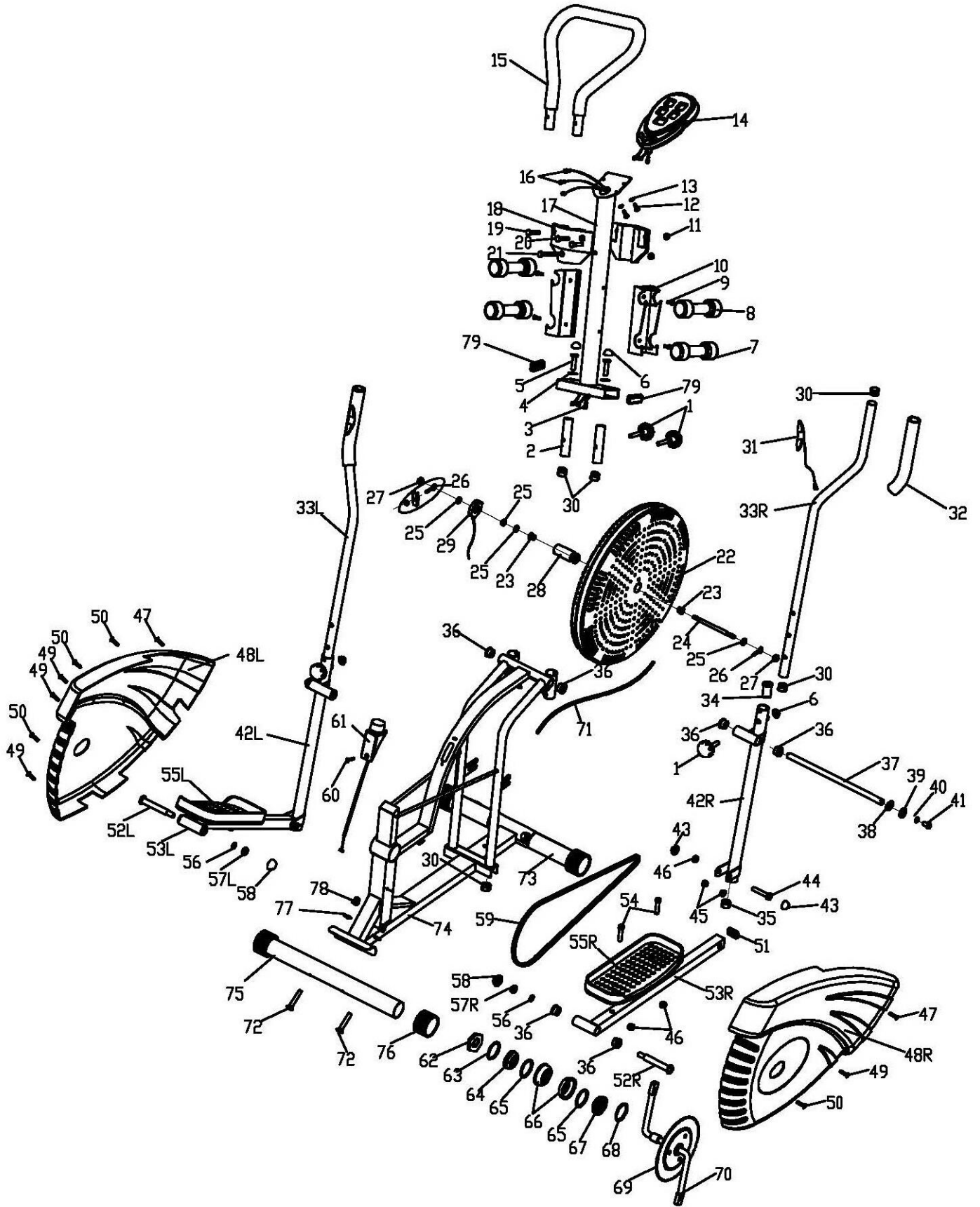
## ÖNEMLİ GÜVENLİK ÖNERİLERİ

### ÜRÜNÜ ÇALIŞTIRMADAN VEYA MONTE ETMEDEN ÖNCE AŞAĞIDAKİ ÖNLEMLERİ ALMANIZ ÖNERİLİR:

1. Makineyi, aynen talimat kılavuzunda açıklaması yapıldığı şekilde monte ediniz.
2. Makineyi ilk kez kullanmadan önce bütün vidaların, somunlar ile civataların ve diğer bağlantıların düzgün ve doğru yapılab yapılmadığını ve kondisyon bisikletinin emniyetli bir pozisyonda konumlandırılıp konumlandırılmadığını kontrol edin.
3. Aleti kuru ve düz bir mekâna kurun ve nemli, ıslak ortamlardan uzak tutun.
4. Toz ve kir vs. gibi yabancı maddelerin montaj bölümlerine ve aksamlarına zarar vermesini önlemek amacıyla makine ile zemin arasına uygun bir taban yerleştirin (örneğin: kauçuk bir paspas, tahta bir plaka vs. gibi).
5. Egzersiz ve fizik kondisyon hareketlerinize başlamadan önce, aletin etrafında 2 metre çaplı bir daire içindeki bütün nesnelere ve eşyaları kaldırın.
6. Makineyi temizlemek için kesinlikle sert ve yoğunluklu temizleme maddeleri KULLANMAYIN. Makineyi monte etmek, herhangi bir parçasını veya aksamını tamir etmek ve daha sonra temizliğini yapmak için sadece temin edilen alet ve ürünleri veya kendinizin uygun bulacağı alet ve ürünleri kullanmayı tercih ediniz. Egzersiz ve kondisyon çalışmanız bittikten hemen sonra ter kalıntılarını ve damlacıklarını makinenin üzerinden temizleyin.
7. Aşırı ve doğru olmayan egzersiz ve kondisyon çalışma uygulamaları veya yöntemleri sağlığınıza zarar verebilir. Bir egzersiz veya kondisyon çalışma programına başlamadan önce kesinlikle bir doktora başvurun. Doktorunuz sizin sağlığınız için en uygun azami değerleri belirleyerek (örneğin: nabız sayısı, çalışma değerleri ve ayarları, egzersiz ve çalışma toplam süresi vs.), sizin sağlıkla ilgili bir sorun ile karşılaşmadan egzersiz yapmanızı sağlar ve çalışmalarınızdan en üst düzeyde randıman almanıza yardımcı olur. Egzersiz ve kondisyon çalışması sırasında da kesin ve yol gösterici bilgi alabilirsiniz. Bu alet, tedavi amaçla kullanılmaya uygun değildir ve bu amaçla tasarlanmamıştır.
8. Sadece doğru ve düzgün bir biçimde monte edilip uygun bir yüzeyde konumlandırıldığı zaman ve çalışmaya başladıktan sonra, alet üzerinde egzersiz ve kondisyon çalışması yapın. Gerekli onarım ve değiştirmelerde yalnızca orijinal yedek parça ve aksam kullanın.
9. Bu kondisyon aleti sadece bir tek kişinin egzersiz ve kondisyon çalışması yapabilmesi amacıyla tasarlanmıştır; aynı anda başka bir kimse yararlanamaz.

10. Alet ile egzersiz ve kondisyon çalışmalarınıza başlarken, fitnes hareketlerinizi kolaylaştırmak için uygun ve rahat spor giyim eşyaları ve ayakkabıları tercih ediniz. Egzersiz ve kondisyon çalışma ayakkabınız uygun ve rahat olmalıdır.
11. Eğer baş dönmesi, rahatsızlık, hastalık veya diğer benzer normal olmayan sağlık sorunlarıyla karşılaşırsanız, lütfen egzersiz ve kondisyon çalışmalarınızı hemen durdurun ve en kısa süre içinde bir doktora başvurun.
12. Çocuklar ve engelliler gibi kişiler, aleti sadece kendilerine yardımcı olabilecek ve kullanım önerilerinde bulunabilecek kimselerin eşliğinde kullanmalıdırlar.
13. Makinenin gücü, kullanılan hız ile artış kaydeder ve bunun tam tersi de söz konusudur. Makinede, direnç noktasını ayarlayabilen, değişik değerlere sahip ayarlı kol bulunmaktadır. Direnci, ayar kolunu "Aşama-" işaretinin yer aldığı noktaya doğru döndürerek arzu ettiğiniz değere azaltabilirsiniz. Direnci, ayar kolunu "Aşama+" işaretinin yer aldığı noktaya doğru döndürerek arzu ettiğiniz değere yükseltebilirsiniz.

# AYRINTILI ŞEMA



## PARÇA LİSTESİ

Parça no	Tanımlama	Adet	Parça no.	Tanımlama	Adet
1	Şemsiye topuzu	4	41	Allen cıvata	2
2	Tüp eklemeler	2	42L/R	Hareketli kol	1 each
3	Sensör gerilim kablosu	1	43	Somun kebi	4
4	Rondela D8x3xΦ38	2	44	Altıgen cıvata	2
5	Altıgen cıvata M8*20	2	45	Alaşım burç	4
6	Kep (S14)	4	46	Naylon somun	6
7	Dambıl (3LBS)	2	47	Somun M10	4
8	Dambıl (2LBS)	2	48 L/R	Zincir kapağı	1 each
9	Havşa başlı vida	4	49	Vida ST4.8*30	4
10	Dambıl Braketi	2	50	Vida ST4.8*48	4
11	Naylon somun	4	51	Dairesel uç kebi	2
12	Vida	2	52L/R	Pedal menteşe cıvatası	1 each
13	Rondela	2	53L/R	Pedal kolu	1 each
14	Monitör	1	54	Altıgen cıvata	4
15	Sabit gidon	1	55L/R	Pedal	1 each
16	Nabız uzatma kablosu	2	56	Yaylı rondela	2
17	Orta sütun	1	57L/R	Naylon somun	1 each
18	Sabit gidon altlığı	1	58	Kep(S18)	2
19	Vida M8*35	2	59	Zincir	1
20	Altıgen soket cıvatası	1	60	Vida	1
21	Altıgen soket cıvatası	1	61	Gerilim denetleyicisi	1
22	Fan tekeri	1	62	Altıgen somun	1
23	Bakır burç	2	63	Rondela	1
24	Fan taker mingili	1	64	2-li somun	1
25	Somun M10*1*B5	4	65	Tasma topu	2
26	Zincir ayar topuzu M6*36	2	66	Tasma yatağı	2
27	Somun M10*1*B10*Φ20	2	67	3-lü somun	1
28	Dişli	1	68	Rondela	1
29	Sensör kablosu	1	69	Zincir dişlisi	1
30	Uç kepi	8	70	Krank	1
31	Nabız sensor kablosu	2	71	Kemer	1
32	Köpük	2	72	Yuvarlak boyun cıvatası	4
33L/R	Gidon	2	73	Ön sabitleyici	1
34	Gidon burcu	4	74	Gövde	1
35	Dairesel kep	2	75	Arka sabitleyici	1
36	Alaşım burç	10	76	Sabitleyici uç kepi	4

37	Kol menteşesi	1	77	Yay rondela	4
38	Düz rondela	1	78	Somun	4
39	D-Şeklinde rondela	2	79	Dairesel uç kepi	2
40	Yaylı rondela	2			

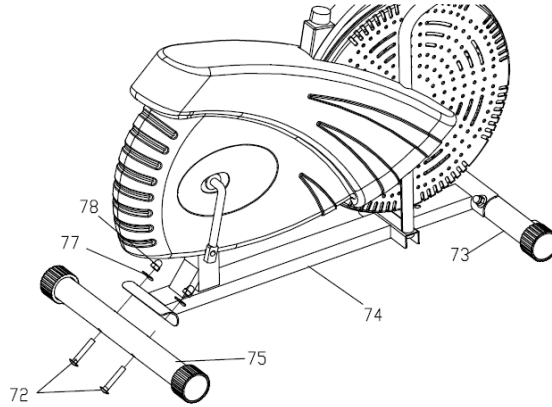
NOT: Yukarıdaki listede açıklamaları verilen montaj parçalarının büyük bir bölümü ayrı ambalajlanmıştır; ancak, büyük parçaların bazıları da belirtilmiş montaj bölümleri içine önceden yerleştirilmiştir. Bu durumlarda, parçaları gerekli olduğu ve açıklandığı üzere yerinden alın ve yeniden monte edin.

Lütfen her montaj işlemi için verilen adımları tek tek izleyerek eksiksiz hareket edin ve daha önceden yerleştirilmiş büyük parçaları bir yere not edin.

## MONTAJ VE KURULUM TALİMATLARI

### ADIM 1.

Ön sabitleyiciyi (73) ve arka sabitleyiciyi (75), taşıma cıvataları (72), yaylı rondelâ (77) ve somunları (78) kullanarak ana gövdeye (74) takın ve yerine iyice oturmasını sağlayın.



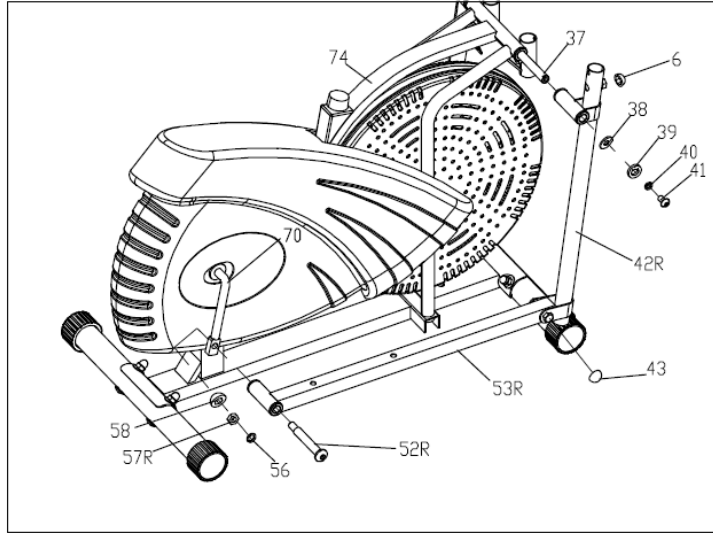
### ADIM 2.

Kolu (42 R) ana gövdeye (74) kol menteşesi (37), alien cıvata (41), yay rondela (40), D şeklindeki rondela (39) ve düz rondela (38) kullanarak kitleyiniz. Sonra sağ pedal kolunu (53R) kranka (70) ayarlayınız, sonra pedal menteşe cıvatasını (52R), yay rondelası (56) ve naylon somuna ekleyiniz (57R). Son olarak, diğer kolu (42L) ve pedal kolunu (53L) aynı şekilde bağlayınız ve somun kepi ile kapatınız (6), (43), (58).

Not: Her iki Pedal Ekleme Cıvataları SOL İÇİN "L" HARFİ ile ve SAĞ İÇİN ise "R" HARFİ İLE İŞARETLENMİŞTİR.

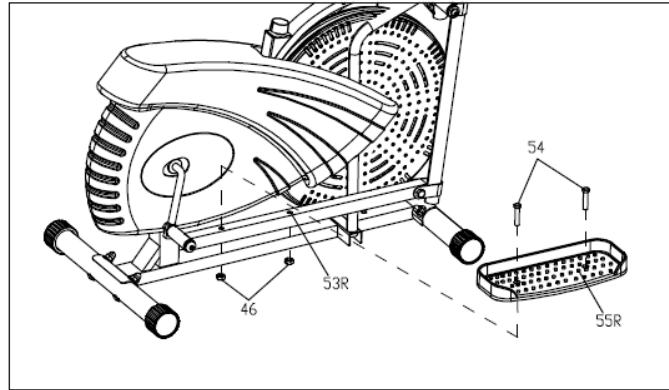
Sıkıştırmak ve germek için, sol cıvatayı SAAT YÖNÜNÜN AKSİNE doğru çevirin ve sağ cıvatayı da SAAT YÖNÜNDE çevirin.

Cıvataları kolaylıkla sıkıştırmak için, Krank miline en uygun bir açıya doğru hareket ettirin.



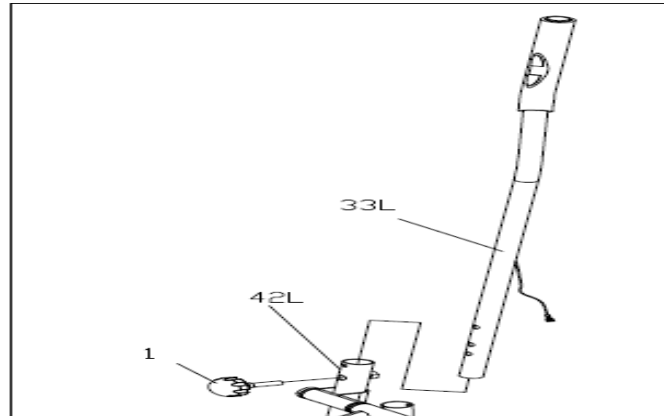
### ADIM 3.

Pedalları (55L/R) pedal koluna (53L/R) altıgen cıvata(54) ve naylon somunla(46) takınız.



### ADIM 4.

Kolu (33L) şemsiye topuzunu kullanarak(1)kolluğa(42L) takınız,sonra aynı şekilde diğerini takınız.Yükseklği kendinize gore ayarlayabilirsiniz.

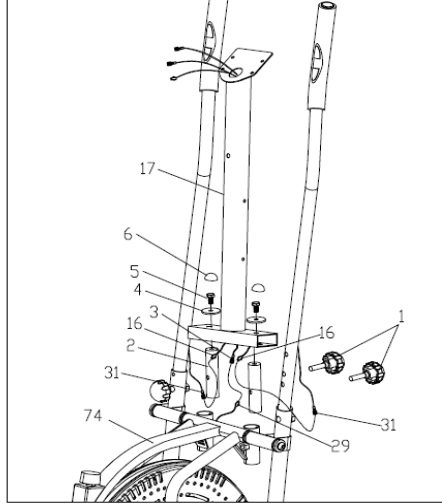


## ADIM 5.

A: Profil geçişlerini(2) ana gövde bölmelerine(74) şemsiye topuzu(1) yardımıyla yapınız..

B: Orta mili (17) profil geçişlerinin üzerine (2)altıgen cıvata (5)ve rondela (4) ile sabitleyiniz,sonra somun kepiyle kapatınız(6).Son olarakşemsiye topuzunu (1)altıgen cıvata(5) ile sıkıca sabitleyiniz.

C: Sensör kablosunu (29)ve nabız sensor kablosunu (31)bağlantı kablosuna (29 & 16) aşağıda gösterildiği gibi takınız.



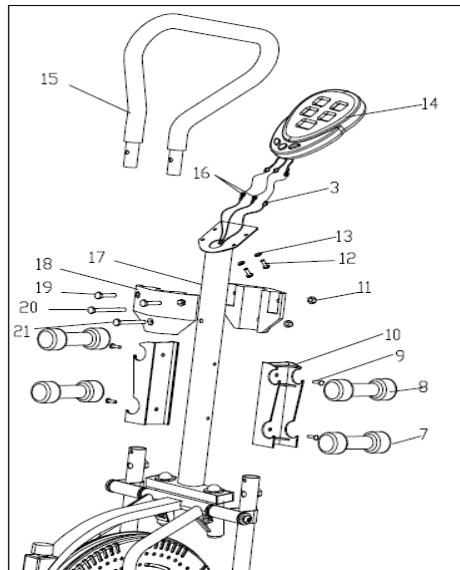
## ADIM 6.

A: Dambıl braketlerini (10) orta mile (17), saat yönünde çevirerek vidalarla(9) sabitleyiniz.

B: Sabit kol gövdesini (18) orta mile (17) takınız ve altıgen cıvata (20, 21) ve naylon somunla (11)sabitleyiniz.

C: Bağlantı kablosunu (16 & 3)monitöre (14) takınız to the Monitor (14) monitörü (14) orta mil(17) üzerine vidalar(12) ve rondelalarla(13) oturtunuz.

D:Dambılları (7).(8) koyunuz.

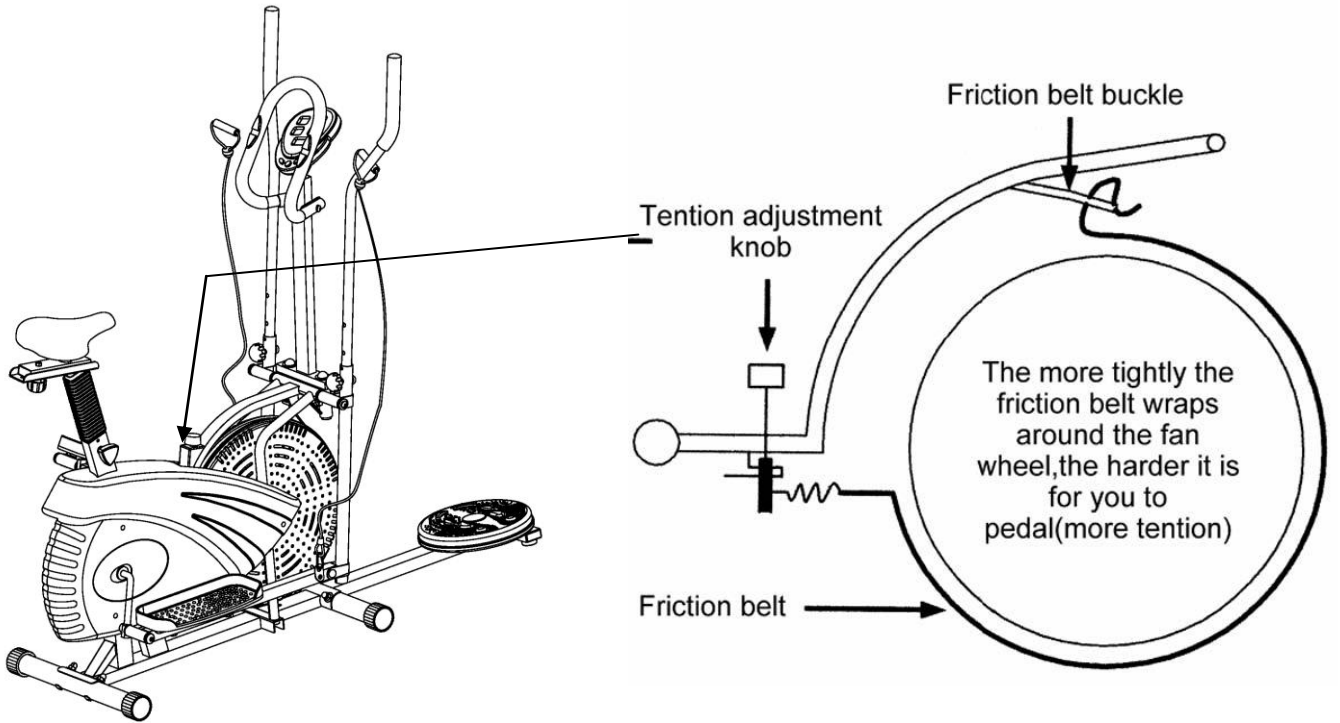
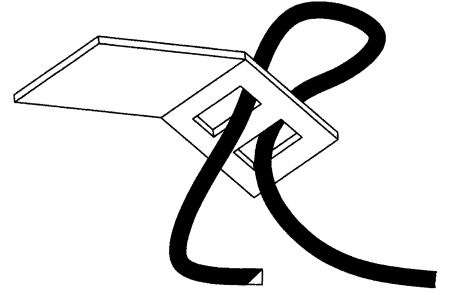




## GERİLİM AYARI

Eliptik kondisyon bisikletinizin montajı ve kurulumu sona ermiş bulunmaktadır: ilk kez denemeye başlamadan önce, gerilim ayar düğmesini (37), egzersiz ve kondisyon çalışması yaparken arzu ettiğiniz değerde tutmak için ayarlamamız gerekecektir. Tam ve yoğun bir egzersiz ve çalışma programına başladıktan sonra da gerilim ayar düğmesini (37) ağır ağır sizin için en uygun düzeye getirmeniz önerilir.

Gerilim ayar düğmesi ile değerleri belirleyerek, üst merkezi noktada düz kirişin altında bulunan sürtünme kemerini (36) gevşetebilir veya sıkılaştırabilirsiniz. Sürtünme kemerini ne kadar uzun ayarlarsanız, pedal çevirirken o kadar daha az direnç ile karşılaşsınız. Tersine olarak, sürtünme ne kadar kısa olursa o kadar fazla dirençle karşılaşsınız.



### **Geriye pedal hareket seçeneği:**

Unutmayın: Eliptik Kondisyon Bisikletinizin TERSİNE hareket özelliği de vardır!

İleriye doğru pedal çevirme, ön kalça kaslarınızı harekete geçirir ve onlara egzersiz ve çalışma olanağı yaratır; geriye doğru pedal çevirme ise, arka kalça adale ve kaslarınızı çalıştırmayı ve harekete geçirmeyi hedefler.

# ISINMA EGZERSİZLERİ

## İç Uyluk Germe

Dizleriniz dışarı bakacak şekilde ve ayak tabanlarınız bitişik oturunuz. Ayaklarınızı mümkün olduğu kadar kasıklarınıza doğru çekiniz. Dizlerinizi hafifçe yere doğru ittiniz. 15 defa tekrarlayınız.



## Dizardı Kirişi Germe

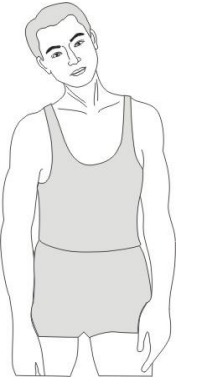
Sağ ayağınızı uzatmış halde oturunuz. Sol ayak tabanınızı sağ bacak iç uyluğuna gelecek şekilde tutunuz. Ayak parmaklarınıza doğru mümkün olduğu kadar kendinizi geriniz.

Bunu 15 defa tekrarlayınız. Dinleniniz ve daha sonra bunu sol bacağınızı uzatarak tekrarlayınız



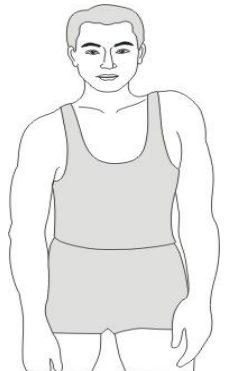
## Baş Çevirme

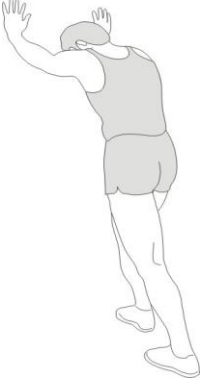
Kafanızı bir defa sağa doğru eğiniz, boğazınızın sol tarafının yukarı doğru gerildiğini hissediniz. Daha sonra, arkaya doğru bir defa, çenenizi tavana doğru gerdirin ve ağzınızın açılmasına izin veriniz. Kafanızı sola doğru bir defa eğiniz, ve son olarak başınızı göğsünüze doğru bir defa eğiniz.



## Omuz Kaldırma

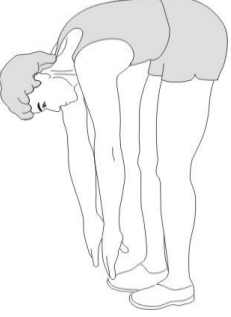
Sağ omzunuzu bir defalığına kulağınıza doğru kaldırınız. Sağ omzunuzu aşağı doğru kaydırırken daha sonra da sol omzunuzu yukarı doğru kaldırınız.





### Aşil Tendonu Germe

Kollarınız ilerde ve sağ ayağınız sol ayağınızın önünde duvara karşı yaslanın. Sağ bacağınızı düz tutunuz ve sol ayağınız zeminde; daha sonra kalçalarınızı duvara doğru hareket ettirerek sol bacağınızı ileri doğru eğiniz. Diğer tarafa da 15 tekrar yapınız.



### Ayak Ucuna Dokunma

Belinizden ileri doğru eğiliniz, ayak uçlarınıza doğru gerilirken sırtınızın ve omuzlarınızın dinlenmesine izin veriniz. Mümkün olduğu kadar eğiliniz ve 15 defa tekrarlayınız.

### Yan Kısımları Germe

Kollarınızı yan tarafa açınız ve başınızın üstüne gelene kadar kaldırmaya devam ediniz. Sağ kolunuzu tavana doğru elinizden geldiğince yükseltiniz. Sağ tarafınızın yukarı doğru gerildiğini hissediniz. Bu hareketi sol kolunuz ile de tekrarlayınız.



## VÜCUDU SOĞUTMA

Bedenin soğutulmasındaki temel amaç, her egzersiz veya kondisyon çalışması sonunda vücudu normal veya en azından normale yakın, istirahat edebileceği bir düzeye ve konuma geri döndürmektir. Düzgün ve doğru yapılan bir soğutma süreci, kalp atışlarınızı kademeli olarak düşürür ve kanın kalbe yeniden normal temposunda pompalama yapmasını sağlar.

ÜRÜNÜMÜZÜ TERCİH ETTİĞİNİZ İÇİN TEŞEKKÜR EDER, İYİ GÜNLERDE KULLANMANIZI DİLERİZ.

Satın almış olduğunuz ürünümüz SPOR DÜNYASI garantisindedir. Kurulum ya da servisle ilgili herhangi bir sorunuz olduğunda 0212 875 79 01 numaralı teknik servis hattımızı arayabilirsiniz.

Genel teknik servis hattımızı arayıp kaydınızı bıraktıktan sonra size en yakın teknik servisimiz yönlendirilecektir. Yaygın teknik servis ağımla sizlere en kısa sürede ulaşarak, en iyi satış sonrası hizmeti sağlayacağımızdan hiç şüpheniz olmasın.

Genel teknik servis uygulamasındaki amaç genel merkezimizin müşteri memnuniyetini takip edebilmesi ve sizlere daha iyi hizmet ulaştırabilmesini sağlamaktır. Böylelikle genel merkez her montaj ya da arıza giderimi hakkında anında bilgi sahibi olmaktadır. Ayrıca teknik servislerimizin genel merkez tarafından yönlendirilmesi olası aksaklıkların önüne geçmektedir.

Tüm görüş, istek, ve şikayetlerinizi [info@spordunyasi.com.tr](mailto:info@spordunyasi.com.tr) 'ye e-mail atmanızı rica ediyoruz. Çünkü Spor Dünyası ailesi için siz tüketicilerimizin değerli düşünceleriniz bizler için önemlidir.