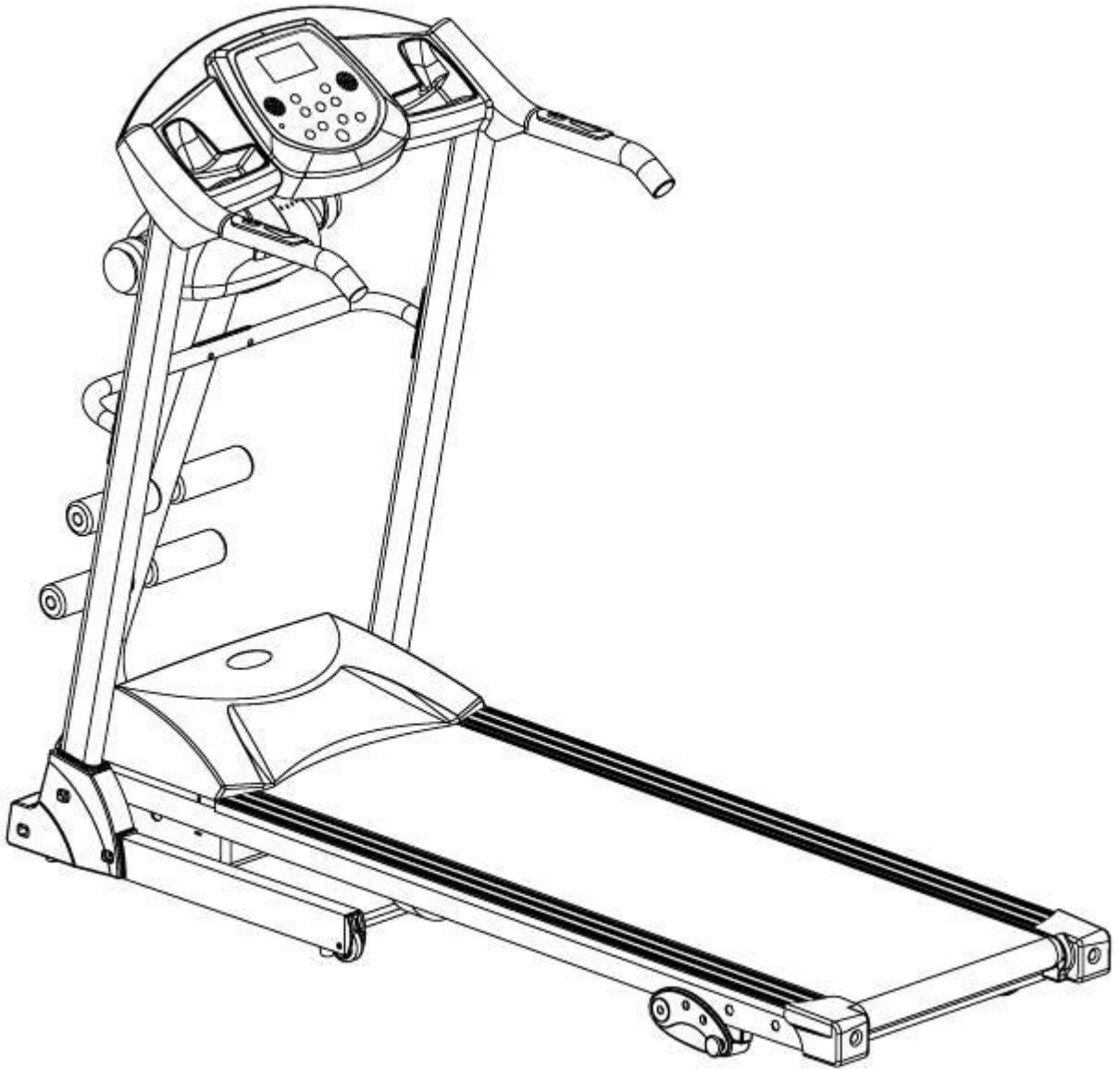




hattrick

RB-4000 M MOTORLU KOŞU BANDI KULLANMA KILAVUZU



Özel İpuçları:

1. Kurulum ve çalıştırmadan önce, bu el kitabını dikkatli bir şekilde okuyunuz.
2. İleride kullanmak üzere bu el kitabını saklayınız.
3. Ürün model yenileme yüzünden resimdekinden biraz farklı olabilir.

ÖNEMLİ GÜVENLİK BİLGİLERİ

UYARI – Bu koşu bandını kullanmadan önce tüm talimatları okuyunuz. Koşu bandınızın faydalı ömrünü uzatmak için düzenli bakım yapılması şarttır. Düzenli bakım yapılmaması garantinizin geçersiz kalmasına sebep olabilir.

Tehlike – Elektrik çarpması riskini azaltmak için koşu bandını temizlik ve/veya bakım çalışması yapmadan önce prizden çekiniz.

UZATMA KABLOSU KULLANMAYINIZ: UYGUN OLMAYAN ADAPTÖR KULLANARAK VEYA KABLOYU DEĞİŞTİREREK TOPRAKLI FİŞİ DEVRE DIŞI BIRAKMAYA ÇALIŞMAYINIZ.

- 1) Koşu bandını 240 Volt (50Hz) topraklı prize takılabileceği düz bir yüzey üzerine kurunuz.
- 2) Koşu bandını derin havlı, pelüş cinsi veya kaba tüylü halı üzerinde çalıştırmayınız. Hem halıya hem de koşu bandına zarar gelebilir.
- 3) Koşu bandının arka tarafını kapatmayınız. Koşu bandının arka kısmı ile sabit bir cisim arasında en az 1 metre mesafe bırakınız.
- 4) Cihazı kullanırken sert ve düz bir zemine yerleştiriniz.
- 5) Çocukların koşu bandının üstüne binmelerine veya yanına yaklaşmalarına izin vermeyiniz.
- 6) Koşu yaparken plastik mandalın giysinize takılı olmasına dikkat ediniz. Eğer düşer veya koşu bandı üzerinde çok geriye giderseniz, bu sizin güvenliğiniz içindir.
- 7) Döner parçalardan ellerinizi uzakta tutunuz.
- 8) Eğer kablo veya fişi hasarlı ise, koşu bandını kullanmayınız.
- 9) Kabloyu sıcak yüzeylerden uzak tutunuz.
- 10) Aerosol sprey ürünlerinin kullanıldığı veya oksijen verildiği yerlerde kullanmayınız. Motordan çıkan kıvılcıklar yanıcı ortamı ateşleyebilir.
- 11) Cihazın deliklerine bir cisim sokmayınız veya düşürmeyiniz.
- 12) Bu koşu bandı sadece evde kullanılır. Uzun süreli koşular için uygun değildir.
- 13) Bağlantısını kesmek için tüm kumandaları kapalı konuma alınız, güvenlik anahtarını çıkarınız ve sonra fişi prizden çekiniz.
- 14) Nabız sensorları medikal aygıtlar değildir. Kullanıcının hareketi dahil, muhtelif faktörler kalp atış hızı değerlerinin hassasiyetini etkileyebilir. Nabız sensorları sadece kalp atış hızı trendlerinin tespitinde yardımcı olmayı amaçlar.
- 15) Ürün ile birlikte verilen küpeşteyi kullanınız.
- 16) Uygun ayakkabı giyiniz. Yüksek topuklar, kumaş ayakkabılar, sandal veya çıplak ayak koşu bandı için uygun değildir. Bacaklarınızın yorulmaması için yüksek kaliteli atlet ayakkabı tavsiye edilir.

17) İzin verilen sıcaklık 5 ila 40 derece arasındadır.

Koşu bandının izinsiz kullanılmasını önlemek için kullandıktan sonra güvenlik anahtarını çıkarınız.

ÖNEMLİ ELEKTRİK BİLGİLERİ

UYARI!

- 1) Bu koşu bandı ile birlikte toprak kaçağı devre kesici duvar prizi (GFCI) kullanmayınız. Elektrik kablosunu kaldırma mekanizması ve taşıyıcı tekerlekler dahil koşu bandının hareketli parçalarından uzak tutunuz.
- 2) Koşu bandını jeneratör veya UPS güç kaynağı ile kullanmayınız.
- 3) Önce prizden çekmeden hiçbir kapağı açmayınız.
- 4) Koşu bandını yağmur veya neme maruz bırakmayınız. Bu koşu bandı açık alanda, havuz yanında veya başka bir nemli ortamda kullanılmak üzere tasarlanmamıştır.

ALETİN ÇALIŞTIRILMASI İLE İLGİLİ ÖNEMLİ TALİMATLAR

- 1) Fişi prize direkt olarak takın. Akım yükü 10A dan az olmalıdır.
- 2) Sürekli koşu süresi 2 saatten azdır. Makineyi çalıştırmadan önce bu el kitabının tamamını okuyunuz.
- 3) Hızda ve yatma açısında değişikliğin hemen meydana gelmediği bilinmelidir. Arzu ettiğiniz hızı bilgisayar konsolu üzerinde ayarlayınız ve ayar tuşunu bırakınız. Bilgisayar bu komuta aşama aşama yanıt verecektir.
- 4) Koşu bandında yürürken başka etkinlikler yapıyorsanız çok dikkatli olunuz (örneğin televizyon seyretmek, kitap okumak gibi). Dikkatinizin dağılması dengenizin kaybolmasına veya yürüme bandı merkezinden sapmanıza neden olabilir, bu da Cidde yaralanmalara yol açabilir.
- 5) Dengenizi kaybetmeyi ve beklenmeyen yaralanmaları önlemek için, yürüme bandı hareket ederken aleti monte etmeyiniz veya demonte etmeyiniz. Alet çok düşük hızla çalışmaya başlar. Makinenin nasıl çalıştırılacağını öğrendikten sonra yavaş yavaş hızlanan bant üzerinde durulması uygundur.
- 6) Kumandalarda değişiklik yaparken küpeşteyi tutunuz.
- 7) Bu makine ile birlikte bir güvenlik anahtarı verilmiştir. Güvenlik anahtarı çıkarıldığında yürüme bandı hemen duracaktır. Makine otomatik olarak kapanacaktır. Güvenlik anahtarının tekrar takılması ekranı sıfırlayacaktır.
- 8) Konsol üzerindeki kumanda tuşlarına fazla basınç uygulamayınız. Hafif bir parmak teması ile çalışacak biçimde hassastırlar.
- 9) Bu alet fiziksel, duyuşsal veya mental özürü kişiler (çocuklar dahil) ya da güvenliklerinden sorumlu kişi tarafından bu aletin kullanılmasına ilişkin eğitim veya gözetim sağlanmadıkça deneyimi ve bilgisi olmayan kişilerce kullanılamaz. Çocukların alet ile oyun oynamamalarını sağlamak için süreli gözetim altında tutulmalıdır.
- 10) Eğer aşağıdaki hastalıklardan bieri varsa, koşu yapmadan önce doktorunuza danışınız.
 - a. Kardiyopati, yüksek tansiyon, diyabet, solunum rahatsızlığı, sigara içmek ve diğer kronik hastalıklar ile komplikasyonlar.
 - b. 35 yaşın üstünde iseniz ve normalden ağır iseniz
- 11) Hamile veya emzirme dönemindeki bayanlar
- 12) Başınız döner, aşırı yemek yemişseniz, göğüs ağrısı veya başka bir rahatsızlık hissederseniz

hemen çalışmayı durdurunuz.

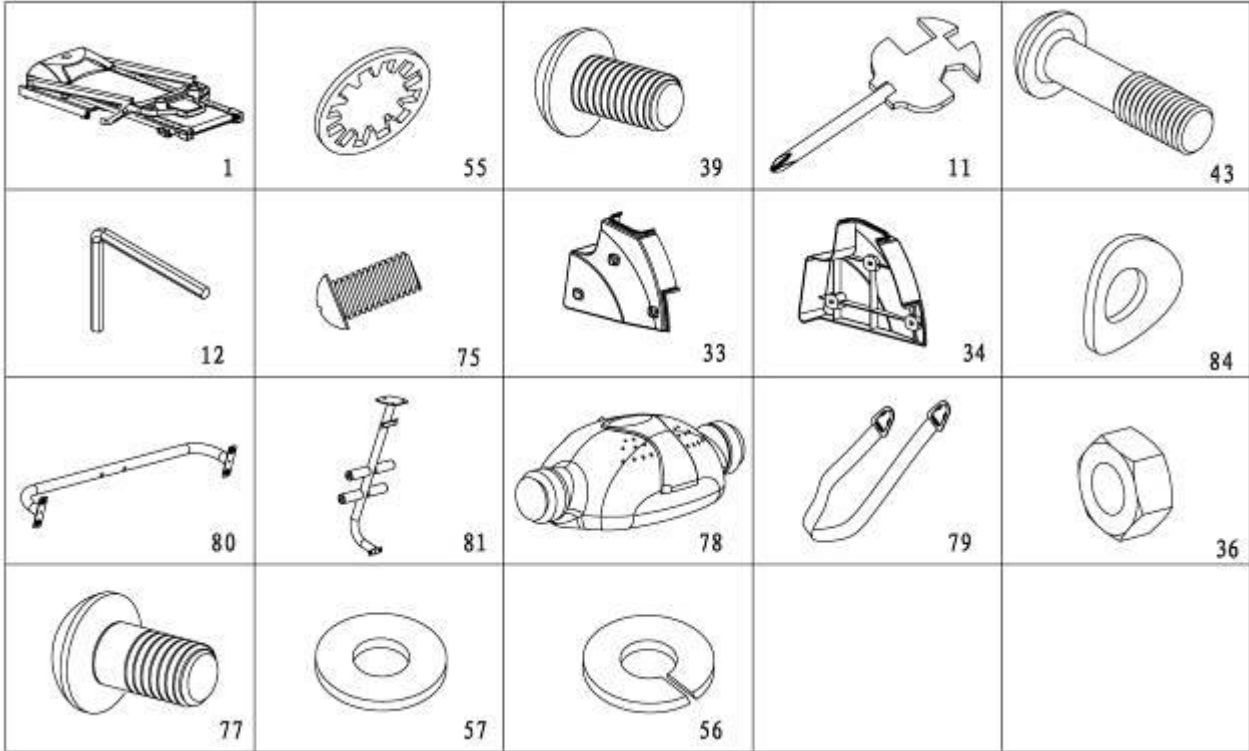
13) 20 dakikadan fazla koşu bandında çalıştıktan sonra yeterli miktarda su içiniz.

Dikkat: Özellikle 35 yaşın üstünde iseniz veya sağlık sorunları olan bir kişiyse, çalışmaya başlamadan önce doktorunuz veya bir sağlık uzmanı ile görüşmenizi tavsiye ederiz. Bizim talimatlarımızı takip etmediğiniz takdirde meydana gelecek sorun veya yaralanmalardan dolayı sorumluluk almamaktayız. Koşu bandı dikkatli bir şekilde monte edilmeli, motor kapağı kapatılmalı ve sonra prize takılmalıdır.

Bakanlıkça tespit ve ilan edilen kullanım ömrü: 10 yıl

MONTAJ TALİMATLARI

Koliyi açtığınızda aşağıdaki yedek parçaları göreceksiniz:



PARÇA LİSTESİ

NO.	AÇIKLAMA	Özellik	Adet	NO.	AÇIKLAMA	Özellik	Adet
1	Ana şasi		1	55	Rondela	8	8
39	Cıvata	M8*15	11	12	No 5 Allen Anahtar	5mm	1

11	Tornavidalı anahtar	S=13、14、15	1	75	Bolt	M5*12	6
33	Sol üst boru kapağı		1	34	Sağ alt boru kapağı		1
78	Masaj Başlığı		1	84	ARC rondela		4
79	Masaj Kemer		1	77	Vida	M8*25	6
80	Bağlantı Gövdesi		1	43	Cıvata	M8*40	2
81	Destek Gövde		1	57	Düz rondela	8	9
36	Cıvata	M8	2	56	Esnek rondela	8	9

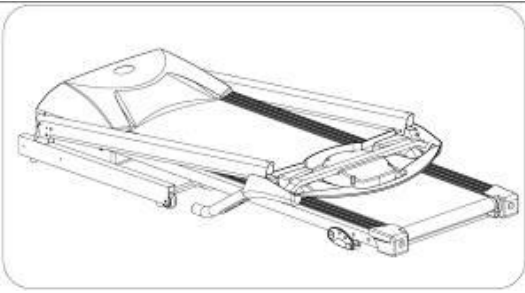
Montaj Aletleri:

No 5 Allen anahtar 5mm 1 adet、

Tornavidalı anahtar S=13、14、15 1 adet

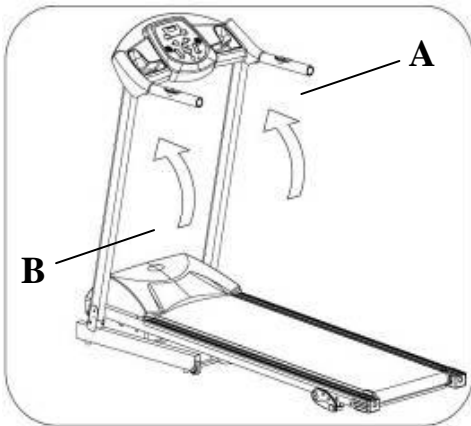
Not: Montaj tamamlanmadan önce çalıştırmayınız.

Aşama 1:



Koliyi açın, yukarıdaki yedek parçaları çıkarın, ve ana şasiyi düz bir zemine oturtunuz.

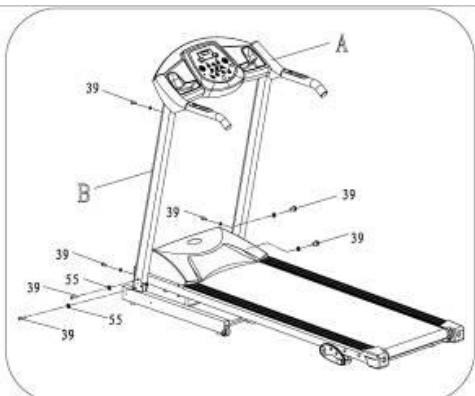
Aşama2:



Bilgisayarı ve üst boruyu ok yönüne doğru itiniz.

Not: Yukarı doğru çekerken, üst boru üzerindeki kablolara zarar gelmemesine dikkat ediniz. Üst kola ve bilgisayara elle dokununuz, düşüp yaralanmaya sebep olmamalıdır.

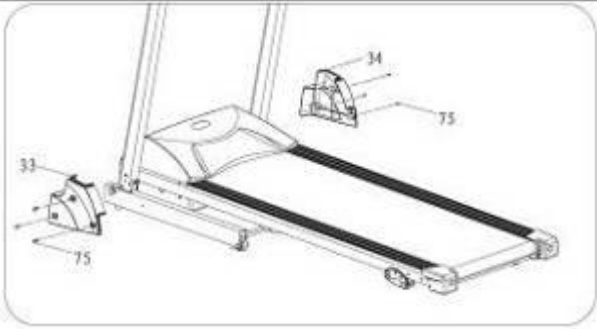
Aşama3:



Üst dikey boruyu (B) ve konsol borusunu (A) 5 numara allen anahtar kullanarak M8*15 cıvata (39) ve yaylı rondela (55) kullanarak ana şasiye tespit ediniz.

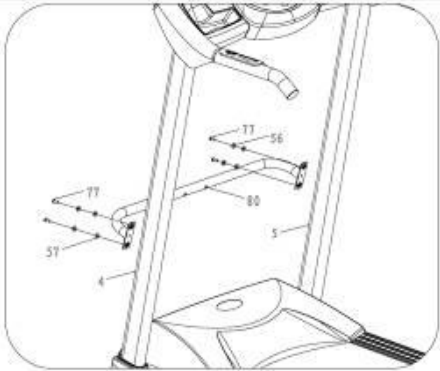
Not: Dikey boruyu düşmemesi için elle destekleyiniz.

Aşama4 :



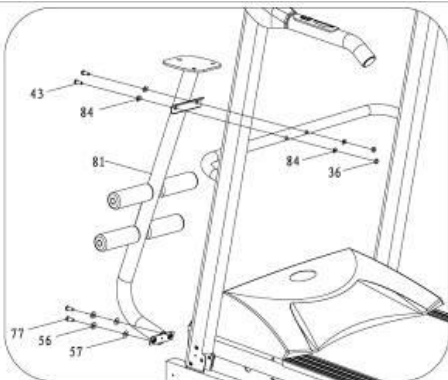
Tornavidalı anahtar kullanarak sol ve sağ dikey boru kapağını (75) ana şasiye takınız.

Aşama5 :



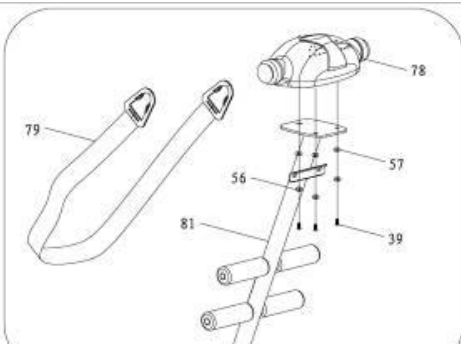
Alyen 5 anahtarını kullanarak civatayı (77)tutturunuz.M8*25 yardımıyla düz rondelayı(57)ve esnek rondelayı8(56) takınız.Sonra bağlantı gövdesini(80) sol ve sağ boru kapağına(4,5) kitleyiniz.

Aşama6:



1.Alyen 5 anahtarını kullanarak civatayı M8*25(77) tutturunuz.M8*25 yardımıyla düz rondelayı(57)ve esnek rondelayı8(56) takınız.Sonra destek gövdesini(81) ana gövde (1)üzerine kitleyiniz;
2.Alyen 5 anahtarını kullanarak civatayıM8*40(43) tutturunuz.Yaylı rondela(84) yardımıyla,civatayı(36), destek gövde üzerine(81)ve bağlantı gövdesi (80). Üzerine kitleyiniz.

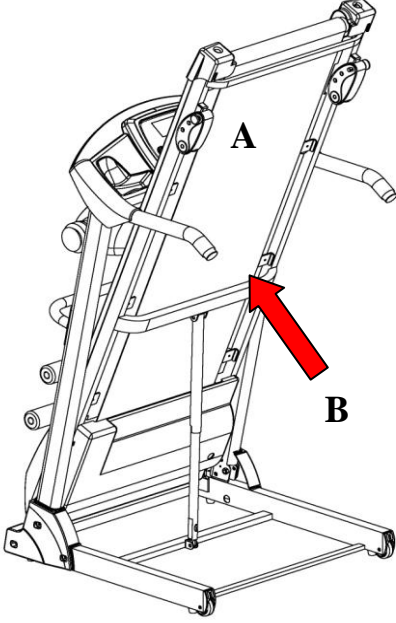
Aşama 7:



1. Alyen anahtarını kullanarak civatayıM8*15 (39) esnek rondela(56), düz rondela(57) yardımıyla takınız.Masaj başlığını(78) destek gövdesi(81) üzerine kitleyiniz.
2. Masaj kemerini(79) masaj başlığı(78). üzerine takınız.

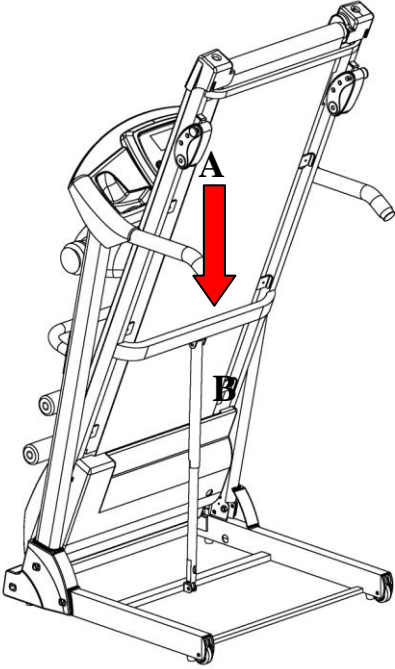
KATLAMA TALİMATLARI

Yukarı Katlama:



Elinizi A pozisyonuna koyunuz sonra hava basınç çubuğunun (B) yuvarlak boruya kilitlendiğini duyana kadar ana şasiyi yukarı çekiniz.

Aşağı Katlama:



Bir elinizle A noktasını destekleyiniz sonra B pozisyonunda hava basınç çubuğunu itiniz, ana şasiyi aşağı çekiniz, otomatik olarak düşecektir (düşerken makinenin yanında bir kişi ya da havyan bulunmamasına dikkat ediniz)

gibi yapıldığını ve tüm cıvataların iyice sokıldığını kontrol ediniz. Her şeyin normal olduğunu kontrol ettikten sonra çalıştırınız. Koşu bandını kullanmadan önce el kitabını iyice okuyunuz.

TEKNİK PARAMETRELER

Boyutları (mm)	1735*680*1200mm	Voltaj	Ülkeye göre
Katlanmış boyut (mm)	890*680*1490MM	Verim:	Ülkeye göre
Koşu yüzeyi (mm)	1220*400	Girdi:	Ülkeye göre
Net ağırlık	58KG	Hız	0.8-12KM/H 0.8—6KM/H
Azami kullanıcı ağırlığı	120KG		
Bir adet LCD ekran		HIZ ZAMAN MESAFE KALORİ NABİZ	

TOPRAKLAMA YÖNTEMİ

Bu ürün topraklanmalıdır. Eğer bir arıza meydana geldiğinde ya da cihaz bozulduğunda topraklama elektrik çarpması riskini ortadan kaldırmak için elektrik akımı için en az dirence sahip bir yol temin edecektir. Bu alet ile birlikte topraklı iletken ve topraklı bir fiş bulunan bir kablo verilmiştir. Bu fiş yerel kanun ve yönetmeliklere göre doğru bir şekilde takılmış ve topraklanmış bir prize takılmalıdır. **TEHLİKE** – ekipmanın yanlış bağlantısı cereyan çarpmasına sebep olabilir. Bu ürünün doğru topraklanıp topraklanmadığı hakkında bir kuşkunuz varsa kalifiye bir elektrikçi veya servis elemanı ile durumu kontrol ediniz. Ürün ile birlikte verilen fişi değiştirmeyiniz. Eğer bu fiş prize uymuyor ise kalifiye bir elektrikçi tarafından uygun bir priz takılmalıdır. Bu ürün 220V ile çalışmaktadır ve aşağıdaki A şemasında görülen fişe benzer bir fişe sahiptir. Bu ürünün aynı konfigürasyona sahip bir prize takılmasını sağlayınız. Bu ürün ile birlikte adaptör kullanılmamalıdır.

ÇALIŞTIRMA KILAVUZU



EKRAN PENCERELERİ:

- 1." hız " penceresi: hızı gösterir, hız aralığı 0.8--12km/h veya 0.8--6km/h, 1 çubuk 1 km/h. anlamına gelir. Programları ayarlarken P1-P9 görüntüye gelir. Mod ayarlarken H1-H3 ekrana gelir.
2. " zaman" penceresi: Koşu süresini gösterir. 0:00-99:59 arasındaki çalışma süresini gösterir. 99:59 dolduğunda makine otomatik olarak durur ve ekranda End görülür. 5 saniye sonra ilk konumuna gelir. Geri sayarken ayarlanmış süreden 0:00'a doğru gider. 0:00'a geldiğinde makine duracak ve ekranda End görünecektir. İlk konumuna gelmesi için Enter tuşuna basınız.
- 3." Mesafe" penceresi: Koşu mesafesini gösterir. 0:00 ile 99:9 arasında çalışma süresini gösterir. 99:9'a geldiğinde tekrar 0'dan saymaya başlar. Geri sayarken ayarlanmış değerden 0'a doğru geri gider. 0'a geldiğinde makine durur ve ekranda End görünür. 5 saniye sonra ilk konumuna getirmek için Enter tuşuna basınız.
- 4." kalori" penceresi: Koşucunun yaktığı kaloriyi gösterir. 0 ile 999 arasında sayar. 999'a geldiğinde tekrar 0'dan başlar. Geri sayarken ayarlanmış değerden 0'a doğru geri gider. 0'a geldiğinde makine durur ve ekranda End görünür. 5 saniye sonra ilk konumuna getirmek için Enter tuşuna basınız.
5. " nabız" penceresi: koşucunun kalp atışını gösterir. Koşucu gidonu iki eli ile tuttuğunda system koşucunun kalp atışını hesaplar ve bu pencerede gösterir. Sınırları dakikada 50-200 atıştır (Bu bilgiler sadece referans amacı ile verilmiş olup tıbbi veri olarak kabul edilemez).

DÜĞME FONKSİYONU:

1. " Program " düğmesi: Başlangıç konumunda "0.8"den " P1-P2-P3-P4-P5-P6-P7-P8-P9" 9'a kadar program seçmek için bu düğmeyi kullanınız. 0.8 sistemin ilk açılış modudur. P1-P9 ön ayarlanmış programlardır.
2. " MOD " düğmesi: "0.8", "H1", " H2 ", "H3" seçmek için bu düğmeye basınız (0.8 sistemin ilk koşu modudur. H1 süre geri sayım, H2 mesafe geri sayım, H3 ise kalori geri sayım modudur). Modları ayarlarken, hız +/- ve yatma açısı +/- tuşlarına basabilirsiniz. Makineyi çalıştırmak için START tuşuna basınız.

3. " START " düğmesi: Fiş ve emniyet anahtarı takılı iken makineyi çalıştırmak için herhangi bir zaman bu düğmeye basabilirsiniz .
4. " STOP " düğmesi: Makine çalışırken makineyi durdurmak için herhangi bir zaman bu düğmeye basabilirsiniz. Tüm bilgiler başlangıca dönecektir.
5. " SPEED +", " SPEED -" düğmesi: Başlangıçta verileri bu düğme ile ayarlayınız. Makine çalışırken, hızı ayarlamak için bu düğmeye basınız. Her basış 0.1 KM ifade eder. Bu düğmeye 0.5 saniye süreyle basıldığında hız sürekli olarak artacak veya azalacaktır.
6. "HIZ: 5,8,12" düğmeleri 0.8-12KM/H aralığında hızlı ayar düğmeleridir. Bu düğmelere basarak 5, 8 ve 12 hız seçimi yapabilirsiniz. "SPEED: 2,4,6" düğmeleri 0.8-6 KM/H aralığında hızlı ayar düğmeleridir. Bu düğmelere basarak 2, 4 ve 6 hız seçimi yapabilirsiniz.
7. HIZ SVİÇİ: Başlangıçta emniyet anahtarı takılı iken, aynı anda "SPEED+/-" düğmesine basın ve 5 saniye süreyle basılı tutun. Bir defa bip sesi duyulacak ve hız ekranında "12.0 (0.8--12km/h) " veya "6.0 (0.8--6km/h) " görüntüye gelecektir.
Diğer durumlarda sviç çalışmayacaktır.

HIZLI ÇALIŞTIRMA (MANUEL)

1. Anahtarı açınız, güvenlik ipinin mıknatıslı ucunu bilgisayara bağlayınız.
2. STATR/STOP düğmesine basınız. Sistem 3 saniye içinde geri saymaya başlayacaktır. Bip sesi gelecek ve süre penceresi geri sayacaktır. 3 saniye sonra hız saatte 0.8 km olacaktır.
3. Çalıştırdıktan sonra hızı ayarlamak veya düşürmek için "SPEED+"、 "SPEED -" or hızlı ayar düğmelerine basabilirsiniz.

Egzersiz işlemi:

1. Hız azaltma düğmesine basıldığında koşu hızı azalır.
2. Hız arttırma düğmesine basıldığında koşu hızı artar.
3. Hızlı ayar düğmelerine basıldığında, hızı istenilen ayara getirebilirsiniz.
4. Stop düğmesine basıldığında makine duracaktır.
5. Gidonu 5 saniye süreyle iki elinizle tutarsanız nabız bilgileri ekrana gelecektir.

Manuel mod:

1. Herhangi bir ayar yapmazsanız ve doğrudan START tuşuna basarsanız, koşu bandı 0.8 km/saat hız ile çalışmaya başlayacaktır. Diğer pencereler açılış değerinden itibaren saymaya başlar. Hızı değiştirmek için "SPEED+", "SPEED-" tuşlarına basınız.
2. Süreyi ayarlamak için H1 süre geri sayımı için MODE düğmesine basınız. SÜRE penceresinde 10:00 ekrana gelecek ve yanıp sönecektir. Arzu ettiğiniz süreyi ayarlamak için press "SPEED+", "SPEED-" tuşlarına basınız. Ayar aralığı 5:00-99:00 dur.
3. Süre ayar modunda, H2 mesafe geri sayımı için MODE düğmesine basınız. MESAFE penceresinde 1.00 ekrana gelecek ve yanıp sönecektir. Arzu ettiğiniz mesafeyi ayarlamak için press "SPEED+", "SPEED-" tuşlarına basınız. Ayar aralığı 0.5-99:9 dur.
4. Mesafe ayar modunda H3 kalori geri sayımı için MODE düğmesine basınız. CAL penceresinde 50 ekrana gelecek ve yanıp sönecektir. Arzu ettiğiniz kaloriyi ayarlamak için press "SPEED+", "SPEED-" tuşlarına basınız. Ayar aralığı 10-999 dur.
5. Ayarlama bittiğinde çalıştırmak için START düğmesine basınız. 3 saniye sonra koşu bandı çalışacaktır. Hızı ayarlamak için "SPEED+", "SPEED-" düğmesine basınız. STOP düğmesine

basınız. Koşu bandı duracaktır.

Dahili Kurulum Programı

Program düğmesine basınız. Hız ekranı açılacaktır. Arzu ettiğiniz program seçmek için P1-P9 ekrana gelecektir. Koşu süresini ayarlamak için süre penceresi yanıp sönmeye başlar. Ekran 10:00 ön süre gelir, ihtiyacınız olan çalışma süresini ayarlamak için "SPEED+", "SPEED-" tuşlarına basınız. Dahili kurulum programını çalıştırmak için START tuşuna basınız. Dahili kurulum programa 10 sektöre ayrılmıştır. Her egzersiz süresi için ayar 10'dur. System bir sonraki sektöre geçtiğinde 3 defa bip sesi duyulur. Hız ayarlanan programa göre değişir. Sonra hızı ayarlamak için "SPEED+", "SPEED-" tuşlarına basınız. Program bir sonraki sektöre girdiğinde mevcut hıza dönecektir. Bir program sona erdikten sonra 6 defa bip sesi duyulacak ve ekrana End gelecektir. 5 saniye içinde sistem tekrar ilk konumuna dönecektir.

Program çalışma şeması

Her program egzersiz süresi olarak 10 dereceye bölünmüştür ve her zaman diliminin hızı buna göre değişir.

0.8-12KM/H hız sınırları için program egzersiz şeması

SÜRE		ZAMAN ARALIĞI= ayar süresi /10									
		1	2	3	4	5	6	7	8	9	10
P1	HIZ	3	3	6	5	5	5	4	4	4	3
P2	HIZ	3	3	4	4	5	5	5	6	6	4
P3	HIZ	3	3	5	6	7	8	6	4	3	3
P4	HIZ	3	6	6	6	8	8	8	3	3	3
P5	HIZ	2	5	6	7	8	8	7	7	3	3
P6	HIZ	2	10	10	8	8	7	6	3	2	2
P7	HIZ	3	4	5	6	7	8	7	6	4	3
P8	HIZ	3	8	6	9	8	8	8	3	10	3
P9	HIZ	2	4	6	8	8	8	7	7	3	3

0.8-6KM/H hız sınırları için program egzersiz şeması

SÜRE		ZAMAN ARALIĞI = ayar süresi /10									
		1	2	3	4	5	6	7	8	9	10
P1	HIZ	3	3	6	5	5	5	4	4	4	3
P2	HIZ	3	3	4	4	5	5	5	6	6	4
P3	HIZ	3	3	5	6	4	5	6	4	3	3
P4	HIZ	3	6	6	6	5	5	4	3	3	3
P5	HIZ	2	5	6	5	6	6	5	4	3	3
P6	HIZ	2	5	5	4	4	3	6	3	2	2

P7	HIZ	3	4	5	6	5	4	5	6	4	3
P8	HIZ	3	5	6	5	4	3	5	3	6	3
P9	HIZ	2	4	6	5	5	4	5	6	3	3

Program sınırları

	Başlangıç	Başlangıç değeri	Ayar sınırları	Görüntü sınırları
SÜRE (MIN:SECOND)	0:00	10:00	5:00-99:00	0:00 - 99:59
HIZ (K/h)	0.8	0.8	0.8-12(0.8-6)	0.8-12(0.8-6)
MESAFE (KM)	0.00	1.00	0.50-99.9	0.00 - 99.9
NABIZ (hypo/min)	P	N/A	N/A	50-200
KALORİ (THERM)	0	50	10-999	0 - 999

VÜCUT TEST SİSTEMİ:

Başlarken PROGRAM tuşuna basınız. Vücut yağı test sistemine girmek için " MODE " F-1、 F-2、 F-3、 F-4、 F-5 (F-1 SEX, F-2 AGE, F-3 HEIGHT, F-4 WEIGHT, F-5 FAT TESTER) basınız.

F1-F4 arasında ayar yapmak için (Aşağıdaki şemaya bakınız) "SPEED+"、 "SPEED -" basınız, sonra F-5'e ayarlamak için MODE tuşuna basınız, gidonu kavrayınız. 3 saniye içinde ekrana vücut endeksiniz gelecektir. Vücut endeksi boyunuz ile ağırlığınız arasındaki ilişkiyi test eder. Vücut yağı erkekler ve kadınlar için vücut endeksine göre ağırlığı ayarlar. İdeal yağ miktarı eğer 19 yaşın altında iseniz 20-25 olmalıdır. Bu değer çok zayıf olduğunuzu gösterir. 25 ile 29 arasında ise kilonuz fazladır. Eğer 30'un üstünde ise obez olduğunuz anlamına gelir (Bu bilgiler sadece referans için olup tıbbi bir değeri yoktur).

F-1	Cinsiyet	01 erkek	02 kadın
F-2	Yaş	10-----99	
F-3	Boy	100----200	
F-4	Ağırlık	20-----150	
F-5	YAĞ	≤19	Zayıf
	YAĞ	=(20---25)	Normal ağırlıkta
	YAĞ	=(26---29)	Şişman
	YAĞ	≥30	Obez

Emniyet kilit fonksiyonu:

Emniyet ipini çekiniz, koşu bandı hemen duracaktır. Tüm pencerelerde "....." görülecektir. 3 defa bip sesi duyulacaktır. Bu durumda koşu bandı durmalıdır. Emniyet ipinin mıknatıslı ucunu

bilgisayara takınız. Koşu bandı koşu modunun başlangıcında olacaktır.

Güç tasarruf fonksiyonu:

Sistemde güç tasarruf fonksiyonu vardır. Çalışmaya başlamak için beklerken 10 dakika süre ile güç tasarruf fonksiyonu devrede olacaktır. Bu süre içinde ekran kapalıdır. Ekranı açmak için herhangi bir düğmeye basınız.

MP3 fonksiyonu (isteğe bağlı)

Prize takılı iken harici bir MP3 ekipmanı bağlandığında bilgisayar çalmaya başlayacaktır. Ses harici MP3 cihazından ayarlanabilir. Ses çok fazla gürültüyü önlemek için gerektiği şekilde ayarlanmalıdır.

Kapatılması:

Cihazın düğmesini kapatınız, koşu bandını durdurmak için düğmeyi kapatabilirsiniz. Böylelikle cihaz hasar görmeyecektir.

Uyarı:

1. Herhangi bir çalışmanın başlangıcında düşük hızda başlamanızı ve kendinizi rahat hissedene ve koşu bandına alışana kadar küpeşteyi tutmanızı tavsiye ederiz.
2. Emniyet ipinin mıknatıslı ucunu bilgisayara takınız ve ayrıca emniyet ipinin mandalını giysinize bağlayınız.
3. Çalışmanızı güvenli bir şekilde sona erdirmek için STOP düğmesine basınız veya emniyet ipini çekiniz. Koşu bandı hemen duracaktır.

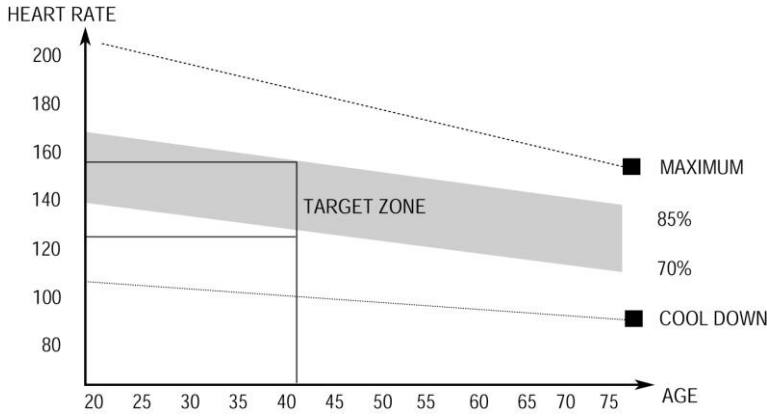
EGZERSİZ TALİMATLARI

1. Isınma

Bu aşama kanın vücutta dolaşmasını ve kasların normal çalışmasını sağlar. Ayrıca kramp ve kas yaralanması riskini azaltır. Aşağıda görüldüğü gibi birkaç germe egzersizi yapılması tavsiye olunur. Her germe hareketi yaklaşık 30 saniye sayana kadar yapılmalıdır. Zorlamayınız veya ani çekme hareketi yapmayınız. Eğer acırsa DURUNUZ.

2. EGZERSİZ AŞAMASI

Bu aşama çalışma yapılan aşamadır. Düzenli kullandıktan sonra bacak kaslarınız güçlenecektir. Çalışma hızınız kalp atışınızı aşağıdaki grafikte görülen hedef bölgeye arttırmaya yetecek kadar olmalıdır.



Hernekadar birçok kişi 15-20 dakika yapıyorsa da bu aşama asgari 12 dakika sürmelidir.

3. Soğutma Aşaması

Bu aşama kardio vasküler sisteminizin ve kaslarınızın dinlenmesi içindir. Isınma egzersizinin bir tekrarıdır. Yani, temponuz düşer ve yaklaşık 5 dakika böyle devam edersiniz. Germe hareketleri tekrar edilmelidir. Zorlamayınız veya ani çekme hareketi yapmayınız.

Egzersiz yaptıkça daha uzun süre ve daha zor çalışma yapma ihtiyacı duyabilirsiniz. Haftada en az üç defa çalışma yapılması ve eğer mümkünse çalışmalarınızın hafta içine eşit aralıklarla yayılmasını tavsiye etmekteyiz.

Kasları güçlendirmek için koşu bandında iken direncin oldukça yüksek ayarlanmasına gerek duyacaksınız. Bu ise bacak kaslarınıza daha fazla yük bindirecektir ve bu durumda arzu ettiğiniz kadar uzun süre egzersiz yapamayabilirsiniz. Eğer aynı zamanda vücut geliştirmeye çalışıyorsanız, eğitim programınızı değiştirmeniz gerekebilir. Isınma ve dinlenme aşamalarında normal egzersiz yapmalısınız ancak egzersiz aşamasının sonuna doğru direnci arttırmalısınız. Böylece bacaklarınız normalden daha fazla çalışır. Kalp atış hızınızı hedef bölge içinde tutmak için hızınızı düşürmeniz gerekebilir.

Buradaki önemli faktör sarf ettiğiniz güç miktarıdır. Ne kadar zor ve ne kadar uzun çalışırsanız o kadar fazla kalori yakarsınız. Aslında bu vücut geliştirme çalışması yapmanın aynısıdır, tek fark hedeftir.

BAKIM

Bu aletin ömrünü uzatmak için makul ölçülerde temizlik ve yağlama yapılmalıdır. Bant ve örtü

mümkün olduğu kadar temiz tutulduğunda aletin performansı artacaktır.

UYARI: ÖRTÜ İLE BANT PLATFORMUNUN SÜRTÜNMESİ KOŞU BANDINIZIN FONKSİYONU VE ÖMRÜ ÜZERİNDE ÖNEMLİ ROL OYNAR. DOLAYISIYLA KOŞU BANDINIZIN FAYDALI ÖMRÜNÜ UZATMAK İÇİN BU SÜRTÜNME NOKTASININ SÜREKLİ YAĞLANMASINI TAVSİYE ETMEKTEYİZ. BUNUN YAPILMAMASI GARANTİNİZİ GEÇERSİZ KILABİLİR.

UYARI: BAKIM YAPMADAN ÖNCE PRİZDEN ÇEKİNİZ.

UYARI: KATLAMADAN ÖNCE KOŞU BANDINI DURDURUNUZ.

Bakım ve servis

HER KULLANIMDAN SONRA (GÜNLÜK)

Temizleme ve muayene için aşağıdaki aşamaları takip ediniz:

- 1) Koşu bandını açma / kapama düğmesi ile kapatınız, sonra kablosunu duvardaki prizden çıkarınız.
- 2) Nemli bir bez ile koşu bandını, koşu platformunu, motor kapağını ve konsol mahfazasını siliniz. Solvent kullanmayınız, çünkü koşu bandına zarar verebilir.
- 3) Cereyan kablosunu muayene ediniz.
- 4) Cereyan kablosunun koşu bandının alt tarafında veya kesilebileceği ya da düğüm olabileceği başka bir yerde bulunmadığından emin olunuz.
- 5) Koşu bandının gerginliğini ve ayarını kontrol ediniz. Koşu bandının yanlış ayar yüzünden diğer parçalara zarar vermediğinden emin olunuz.

HAFTALIK

Koşu bandının alt kısmının temizlenmesi için aşağıdaki aşamaları takip ediniz:

- 1) Koşu bandını açma / kapama düğmesi ile kapatınız, sonra kablosunu duvardaki prizden çıkarınız.
- 2) Koşu bandını dik konumda katlayınız ve kilit mandalının kapalı olduğundan emin olunuz.
- 3) Koşu bandını uzak bir yere taşıyınız.
- 4) Koşu bandının alt tarafında birikmiş olan tozları veya diğer kirleri siliniz veya vakum ile temizleyiniz.
- 5) Koşu bandını eski konumuna getiriniz.

AYLIK – ÖNEMLİ!

- 1) Gerektiği gibi sıkılmış olduğunu kontrol etmek için makine üzerindeki civataları muayene ediniz.
- 2) Koşu bandını açma / kapama düğmesi ile kapatınız, sonra kablosunu duvardaki prizden çıkarınız. 60 saniye süre ile bekleyiniz.
- 3) Motor kapağını çıkarınız. Tüm lambalar sönünceye kadar bekleyiniz.
- 4) Birikmiş kir veya tozları temizlemek için motoru ve panelin alt kısmını temizleyiniz. Bu yapılmazsa önemli elektrikli parçalar vaktinden önce arıza yapabilir.

6 AYDA BİR

Koşu bandınızın normal performansının devamı için koşu bandınızın koşu platformunun 6 ayda bir yağlanması gereklidir.

- 1) Koşu bandını açma / kapama düğmesi ile kapatınız, sonra kablosunu duvardaki prizden çıkarınız.
- 2) Arka silindir civatalarının her ikisini gevşetiniz (En iyi sonucu almak için şasinin her iki tarafına iki tane silinebilen işaret koyunuz ve silindirin konumunu not ediniz). Bant gevşetildiğinde yağ şişesini alıp koşu platformunun tüm üst yüzeyine uygulayınız. Her iki arka silindir civatasını (Uygun konumlama için konmuş işaretler ile hizalayarak) orijinal konumuna getiriniz. Yağladıktan sonra fişi takınız, koşu bandını çalıştırınız ve yağın yayılması için iki dakika süre ile bant üzerinde yürüyünüz.
- 3) Teflon bazlı sprey ile hava amortisörlerini yağlayınız.

2 YILDA BİR

Koşu bandınıza bir hasar gelmemesi için her 2 yılda bir koşu bandınızın motor kömürlerini, motor V kayışını ve koşu bandını değiştirmeniz gereklidir. Eğer değiştirmesenz koşu bandınıza zarar gelebilir ve garantiniz geçersiz kalabilir.

SERVİS: YUKARIDA BELİRTİLEN BAKIM VE SERVİS AŞAMALARINA UYMAZ İSENİZ GARANTİNİZ GEÇERSİZ KALABİLİR. BU İŞLERİ YAPMAK İÇİN KALİFİYE BİR UZMANA İHTİYACINIZ VAR İSE BİZİ ARAYINIZ VEYA E-MAİL GÖNDERİNİZ.

Genel Temizlik

- 1) Bandın kenarlarını ve bant kenarı ile şasi arasındaki bölgeyi silmek için yumuşak ve nemli bir bez kullanınız. Bandın üst kısmının temizlemek için yumuşak bir sabun ve su eriyiği ile birlikte naylon bir fırça kullanılmalıdır. Kullanmadan önce kurummasını bekleyiniz.

- 2) Aylık olarak toz birikmemesi için koşu bandınızın alt kısmını elektrikli süpürge ile süpürünüz. Yılda bir defa siyah motor kalkanını çıkarıp birikmiş tozları elektrikli süpürge ile alınız.

Genel Bakım

- 1) Kullanmadan önce parçaların aşınmış olup olmadığını kontrol ediniz.
- 2) Tespit parçalarına özel itina gösteriniz ve sıkı olduklarını kontrol ediniz.
- 3) Eğer yırtık ise örtüyü ve diğer hasarlı parçaları değiştiriniz.
- 4) Eğer kuşkunuz varsa koşu bandını kullanmayınız ve yardım hattından bizimle temas kurunuz.

HERHANGİ BİR SIZINTI DURUMUNDA HALI VE DÖŞEMEYİ KORUMAK İÇİN DİKKATLİ OLUNUZ. Bu ürün greslenmiş ve yağlanmış hareketli parçalar içeren bir makinedir ve sızıntı yapabilir.

Bant / Platform / Silindirin Yağlanması

Örtü ile platformun sürtünmesi koşu bandınızın çalışması ve ömrü üzerinde önemli rol oynar. Bu yüzden koşu bandınızın faydalı ömrünü uzatmak için bu sürtünme noktasının sürekli olarak sağlanmasını tavsiye etmekteyiz. Yaklaşık her 20 saatlik çalışmadan sonra yağlama yapılmalıdır. Her 30 günde bir platformun yağlanmasını tavsiye ederiz.

Yağlama için gerekli adımlar aşağıda gösterilmiştir:

- 1) Bant ile platform arasındaki alanı silmek için yumuşak kuru bir bez kullanınız.
- 2) Yağı bandın iç yüzeyi ile platforma eşit olarak dağıtınız (makinenin kapalı olmasına ve prizden çekili olmasına dikkat ediniz).
- 3) Performanslarının en üst düzeyde olması için ön ve arka silindirleri düzenli olarak yağlayınız. Eğer koşu bandının yürüme bandı, platformu ve silindirleri makul ölçüde temiz tutulursa, ilave bir yağlama gerekmeden alet 1200 saatten fazla çalışabilir.

Yağlama için koşu örtüsünün kontrol edilmesi:

1. Cihazı prizden çekiniz.
2. Koşu bandını depolama konumuna katlayınız.
3. Koşu örtüsünün arka yüzeyine elle dokununuz.

Eğer yüzey dokunulduğunda pürüzsüz ise başka yağlamaya ihtiyaç yoktur.

Eğer yüzey kuru ise, uygun bir silikonlu yağ kullanınız.

Koşu bandınızı yağlamak için silikon bazlı bir sprey kullanmanızı tavsiye ederiz. Bu sprey sport mağazalarından veya hırvatçılardan satın alınabilir.

Koşu bandının ve polyester V kayışın sıklık ayarının belirlenme yöntemleri:

Koşu bandı kayma yaptığında, koşu bandının mı yoksa V kayışının mı ayara ihtiyacı olduğunu saptamak için aşağıdaki adımları takip ediniz:

- a) Makineyi prizden çekiniz, koruma kapağı üzerindeki civatayı sökünüz. Sonra koruyucu kapağı koşu bandından çıkarınız.
- b) Hızı yaklaşık 3 km/saate getiriniz, basınç uygulayarak koşu bandına çıkınız ve bandın durması için gayret gösteriniz. Eğer koşu bandı ön silindir ile birlikte durur ama motor hala çalışıyorsa, polyester V kayışının ayarlanması gerekmektedir.
- c) Hızı yaklaşık 3 km/saate getiriniz, basınç uygulayarak koşu bandına çıkınız ve bandın durması için gayret gösteriniz. Eğer koşu bandı durur ancak ön silindir çalışmaya devam ederse, koşu bandının ayarlanması gerekmektedir.

Polyester V kayışın ayarlanması

Önce makineyi prizden çekiniz ve koruma kapağını çıkarınız.

- a) Motorun dört adet vidasını gevşetiniz, saat yönüne ayarlayınız ve sonra gevşek vidaları sıkınız.
- b) Makineyi açınız, ve polyester V kayışını ayarlayınız veya yukarıdaki 3.1 numaralı maddeye göre ayarlanmırsa a maddesini tekrarlayınız.

Koşu Panelinin yağlanması

Bu koşu bandında yağlanan bir koşu paneli vardır ve sürekli bakım gerektirir. Koşu paneli ile koşu bandı arasındaki sürtünmenin aletin ömrü üzerinde büyük etkisi vardır. Dolayısıyla makinenizi düzenli olarak yağlayınız. Yapılacak işler aşağıdadır:

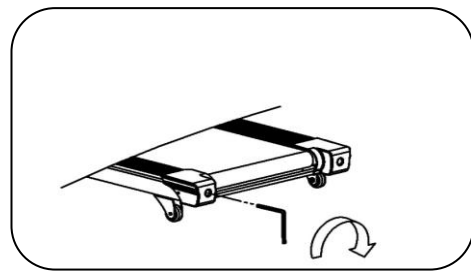
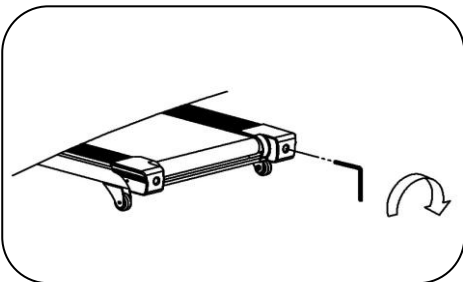
- a) Fişi prizden çekiniz
- b) Koşu paneli ile koşu bandı arasındaki tızu temiz bir bezle siliniz.
- c) Silikonlu yağı koşu paneli ile koşu bandına eşit olarak uygulayınız.
- d) Yağ ilave ederken, yaralanmamak için elbiselerinizi makineden uzak tutunuz.

Koşu bandının ortalanması

Yürüme bandını fazla SIKMAYINIZ. MOTOR performansı düşebilir ve silindirler aşırı yıpranabilir.

YÜRÜME BANDININ MERKEZLENMESİ:

- Koşu bandını düz bir yere koyunuz.
- Koşu bandını yaklaşık 3.5 mph de çalıştırınız.
- Eğer bant sağa kaçıyor, ayar civatasını ½ devir saat yönüne, eğer sola kaçıyor ½ devir saat yönü aksine çeviriniz.
- Eğer bant sola kaçıyor, sol ayar civatasını ½ devir saat yönüne, sağ ayar civatasını ½ devir saat yönüne ve sağ ayar civatasını ½ devir devir saat yönü aksine çeviriniz.

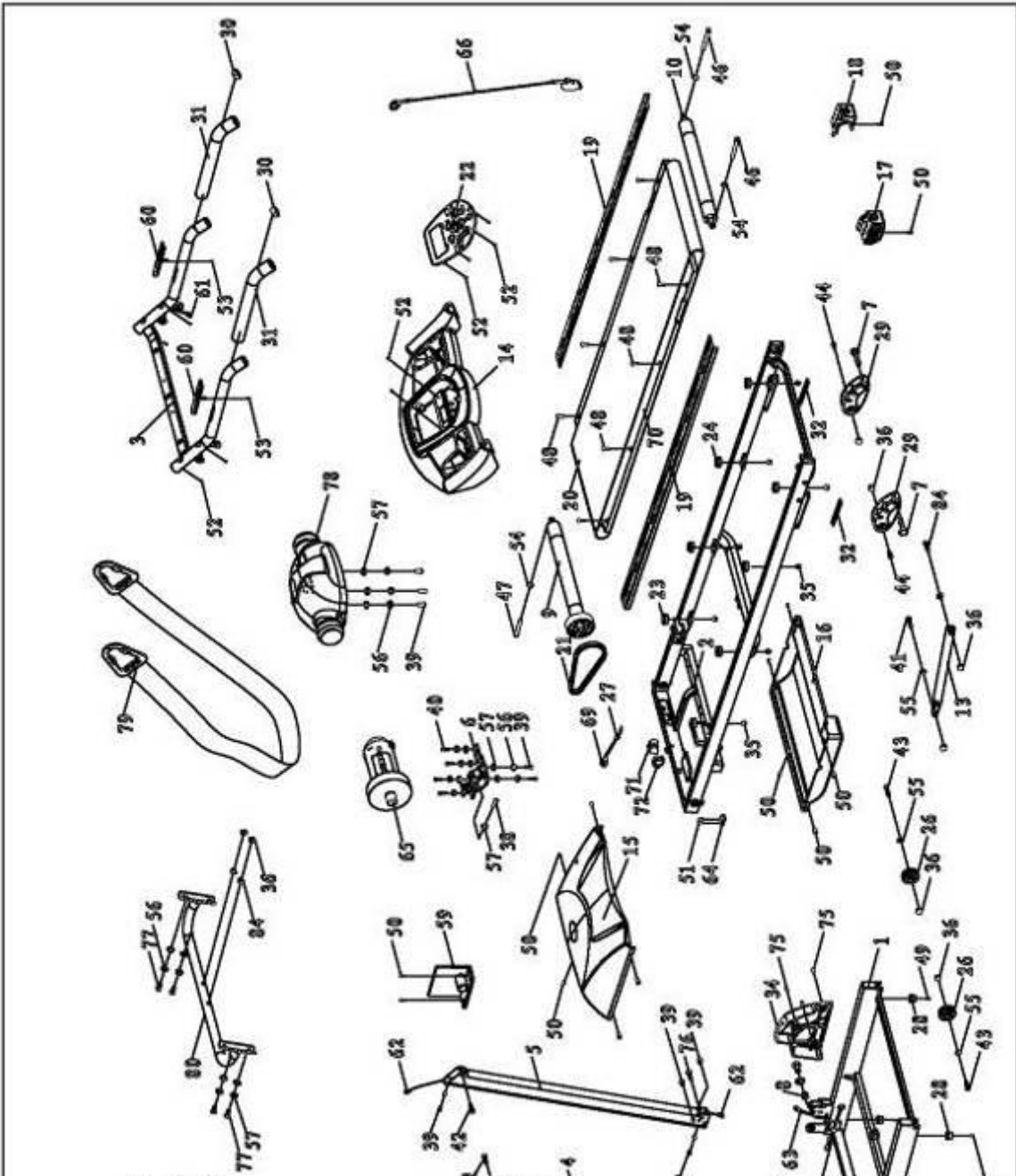


Resim A eğer bant SOLA kaçmışsa

Resim B eğer bant SAĞA kaçmışsa

UYARI: TEMİZLİK VEYA BAKIMDAN ÖNCE KOŞU BANDINI PRİZDEN ÇEKİNİZ.

AYRINTILI DİAGRAM



PARA LİSTESİ

1	Ana Kaide		1	44	Cıvata	M8*45	2
2	Ana Gvde		1	45	Cıvata	M10*30	2
3	Bilgisayar Braketi		1	46	Cıvata	M6*55	2
4	Sol Dikme		1	47	Cıvata	M6*45	1
5	Saę Dikme		1	48	Cıvata	M6*35	8
6	Motor Braketi		1	49	Vida	M5*16	4
7	Test Pimi		2	50	Vida	M5*8	15
8	Dndrme Burcu		2	51	Vida	S T2.9*8	2
9	n Silindir		1	52	Vida	ST4.2*12	8
10	Arka Silindir		1	53	Vida	ST4.2*25	2
11	Tornavidalı Anahtar	S=13、14、15	1	54	Rondela	6	3
12	No 5 Alyen Anahtar	5mm	1	55	Rondela	8	12
13	Silindir		1	56	Rondela	8	15
14	Konsol st Kapaęı		1	57	C Rondela	8	16
15	Motor st Kapaęı		1	58	C Rondela	φ10*φ26*2.0	2
16	Motor Alt Kapaęı		1	59	Kontrol Paneli		1
17	Sol Arka Kapak		1	60	Nabız Paneli		2
18	Saę Arka Kapak		1	61	Konsol st Kablosu		1
19	Yan Ray		2	62	Konsol Orta Kablosu		1
20	Koşma Bandı		1	63	Konsol Alt Kablosu		1
21	Motor kayışı		1	64	Hız Sensr		1
22	Konsol Paneli		1	65	DC Motor		1
23	Siyah Yastık		4	66	Gvenlik Aksesuarı		1
24	Mavi Yastık		4	67	AC Tek hat	Blue	2
25	Koruma halkası		2	68	AC Tek hat	Brown	3
26	Hareketli Teker		2	69	Gç Kablosu		1

27	Kablo Tokası		1	70	Koşma Bandı		1
28	Ayak Pedi		4	71	Kare Anahtar		1
29	Ayarlanabilir ayak pedi		2	72	Aşırı yük koruyucu		1
30	Uç kepi		2	73	Manyetik halka		1
31	Köpük		2	74	Manyetik çekirdek		1
32	EVA yastık		3	75	Cıvata	M5*12	6
33	Sol üst boru kapağı		1	76	Cıvata	M8*35	2
34	Sağ Üst boru kapağı		1	77	Cıvata	M8*25	6
35	Cıvata	M6	8	78	Masaj Başlığı		1
36	Cıvata	M8	8	79	Masaj Kemer		1
37	Cıvata	M8	2	80	Bağlantı Gövdesi		1
38	Cıvata	M8*35	1	81	Destek Gövdesi		1
39	Cıvata	M8*15	13	82	Köpük		4
40	Cıvata	M8*20	4	83	Uç Kepi		4
41	Cıvata	M8*30	1	84	ARC Rondela		4
42	Cıvata	M8*40	2	85	Cıvata		6
43	Cıvata	M8*40	4				

ARIZALARIN TEŞHİSİ

- 1、 Açıldıktan sonra bilgisayarın çalışmaması durumunda olası sebepler: Bilgisayardan alt kumanda panosuna giden kablo bağlantısı iyi değil veya trafo yanmış. Bilgisayardan kumanda panosuna giden kabloları kontrol ediniz ve iyi bağlanmış olduklarından emin olunuz. Eğer kablo hasarlı ise değiştiriniz. Eğer bu önlemler sonucu sorun çözülmemiş ise trafoyu değiştirmeyi deneyiniz.
- 2、 E01: Arıza mesajı: Olası sebep: Bilgisayardan gelen kablolar ile alt kumanda paneli kabloları arasında kopukluk var. Kabloları tek tek kontrol ediniz. Eğer kablo hasarlı ise değiştiriniz.
- 3、 E02: Voltajın doğru olup olmadığını kontrol ediniz. Eğer değilse doğru voltaj kullanınız. Alt kumandanın yanık olup olmadığını kontrol ediniz, gerekirse değiştiriniz. Motor kablosunu tekrar bağlayınız.
- 4、 E03: Sensör sinyali yok: Sensör kablolarını kontrol ediniz, eğer hasarlı ise değiştiriniz. Eğer çalışmıyor ise hız sensörünü kontrol ediniz, eğer hasarlı ise hız sensörünü değiştiriniz. Eğer hala çalışmıyor ise motor kablo bağlantısını kontrol ediniz veya motorun değiştirilmesi gerekip gerekmediğini kontrol ediniz.
- 5、 E05: Aşırı akım koruması: Normal yükün dışında yüklendiğinde veya motor sıkıştığında makine kendi koruma sistemini devreye sokacaktır. Makineyi ayarlayıp tekrar çalıştırınız. Motorda gürültü olup olmadığını veya motor / alt kontrol panelinin yanık olup olmadığını kontrol ediniz. Eğer yanmış

ise motoru ve alt kumandayı deęiřtiriniz. Doęru voltaj kullanınız.

6. START düęmesine bastıktan sonra motor alıřmıyor ise olası sebepleri řunlardır: Motor baęlantısı kopuktur, güvenlik borusu kırık veya düřmüřtür, motor kablosu baęlantı sorunu vardır, alt kumanda paneli üzerindeki IGBT yanmıřtır. Bu sebepleri test ediniz ve ilgili paraları deęiřtiriniz.

Bu el kitabının metni dikkatli bir řekilde kontrol edilmiřtir. Eęer yazım hataları varsa anlayıřla karřılamanızı rica ediyoruz. Eęer buradaki resimler ile ürün uyuřmuyor ise ürünü doęru olarak kabul ediniz.

Fonksiyonlar ve teknik deęerler üzerinde bir deęiřiklik yapılmıřsa ve size bildirilmemiř ise lütfen anlayıřla karřılayınız.

ÜRÜNÜMÜZÜ TERCİH ETTİĐİNİZ İİN TEŐEKKÜR EDER, İYİ GÜNLERDE KULLANMANIZI DİLERİZ.

Satın almıř olduęunuz ürünümüz SPOR DÜNYASI garantisindedir. Kurulum ya da servisle ilgili herhangi bir sorunuz olduęunda 0212 875 79 01/0850 495 52 12 numaralı teknik servis hattımızı arayabilirsiniz.

Genel teknik servis hattımızı arayıp kaydınızı bıraktıktan sonra size en yakın teknik servisimiz yönlendirilecektir. Yaygın teknik servis aęımızla sizlere en kısa sürede ulařarak, en iyi satıř sonrası hizmeti saęlayacaęımızdan hi řüpheniz olmasın.

Genel teknik servis uygulamasındaki ama genel merkezimizin müşteri memnuniyetini takip edebilmesi ve sizlere daha iyi hizmet ulařtırabilmesini saęlamaktır. Böylelikle genel merkez her montaj yada arıza giderimi hakkında anında bilgi sahibi olmaktadır. Ayrıca teknik servislerimizin genel merkez tarafından yönlendirilmesi olası aksaklıkların önüne geçmektedir.

Tüm görüŖ, istek, ve Ŗikayetlerinizi info@spordunyasi.com.tr/ teknikservis@spordunyasi.com.tr
'ye email atmanızı rica ediyoruz. Çünkü Spor Dünyası ailesi için siz tüketicilerimizin değerli düşünceleriniz bizler için önemlidir.