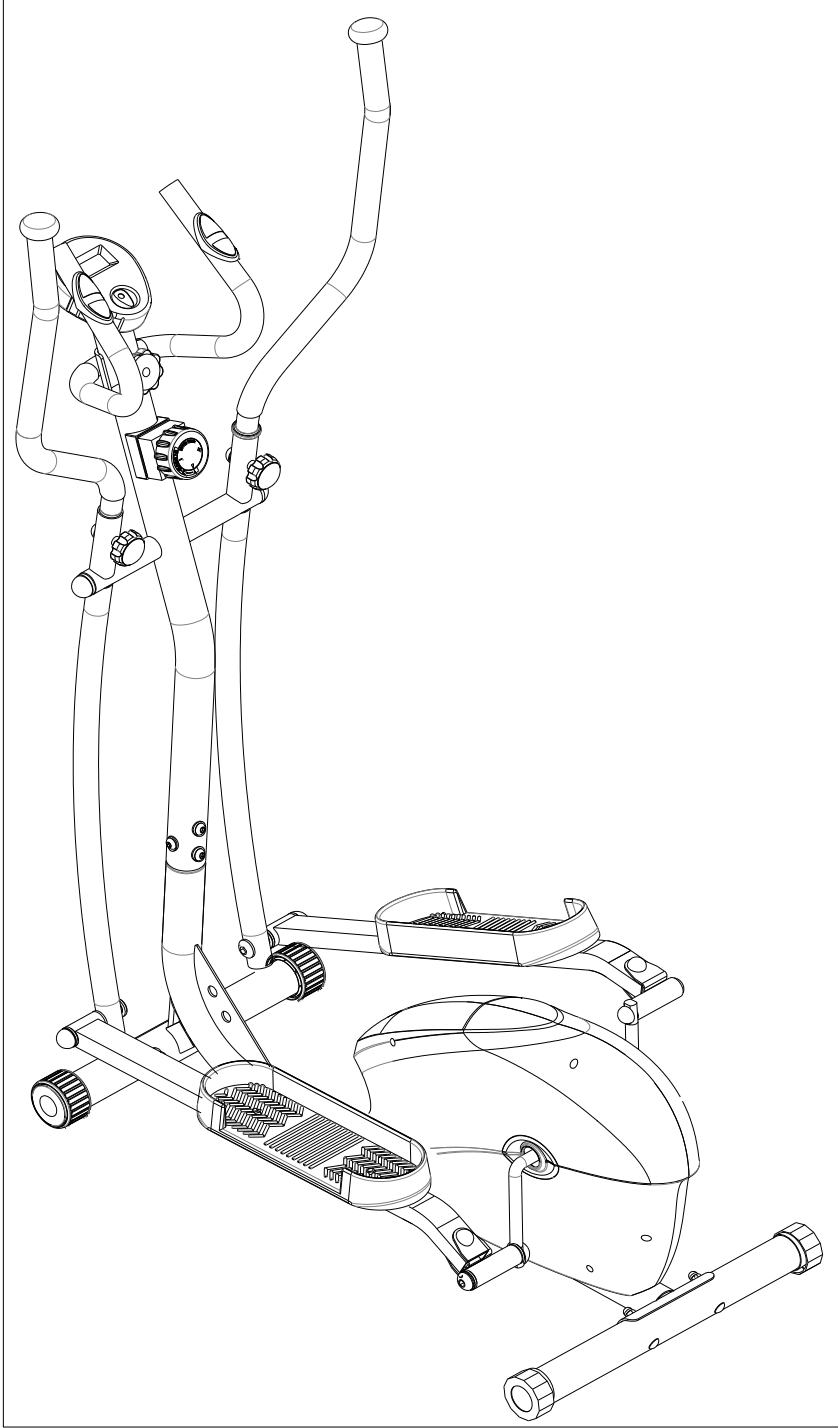




KK-450 ELİPTİK KONDİSYON BİSİKLETİ KULLANMA KILAVUZU



ÖNEMLİ UYARI !

Kondisyon aletinizi kullanmadan önce bu el kitapçığını çok dikkatlice okumanızı öneririz.

Önemli Sağlık & Güvenlik Bilgileri

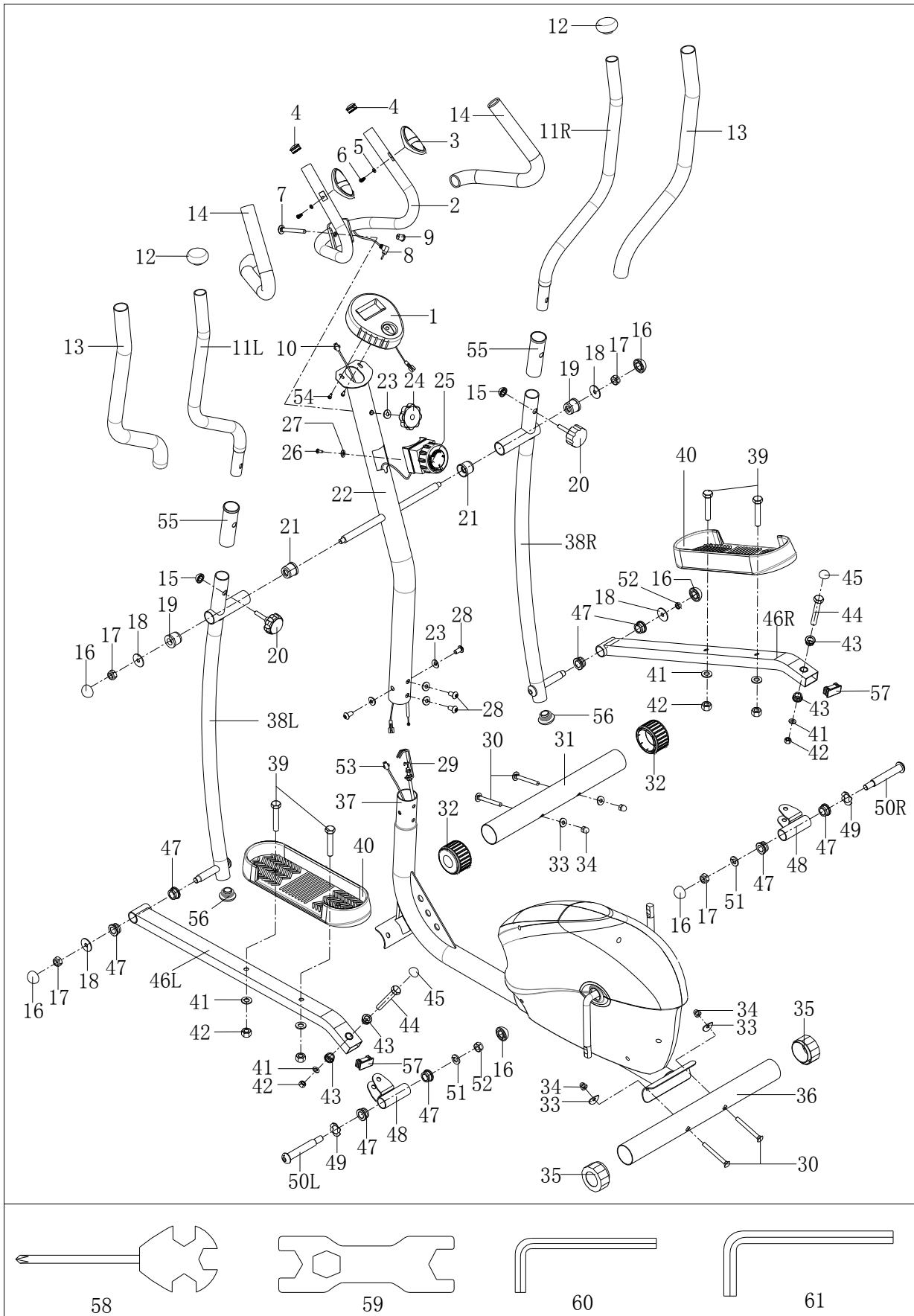
Bu kitapçığı lütfen her zaman elinizin altında bulundurunuz !

1. Kondisyon aletinizi monte edip kullanmaya başlamadan önce bu el kitapçığının tamamını dikkatlice okumanız çok önemlidir.
Güvenli ve etkili bir biçimde kullanma, sadece aletin düzgün ve doğru bir şekilde monte edilip kurulması, bakımının düzenli yapılması ve kurallara ve önerilere uygun şekilde kullanılması ile mümkün olacaktır. Bu bağlamda, bu aletin tüm kullanıcılarının burada yer alan uyarı ve önlemler konusunda bilgilendirilmelerinin sağlanması sizin sorumluluğunuz altında kabul edilmiştir.
2. Herhangi bir egzersiz ve kondisyon çalışma programına başlamadan önce, kesinlikle doktorunuza danışarak, sağlığınıza veya güvenliğinizi riske sokabilecek herhangi bir tıbbi veya fiziki sorunla karşılaşp karşılaşmayacağınız hususunda görüş almanızı veya aleti en düzgün ve doğru biçimde kullanmanızı engelleyecek bir durumunuz olup olmadığını belirleyin. Dolayısıyla, kalp atışlarınızı düzene sokan, tansiyon veya kolesterol düzeyini kontrol altında tutan ilaç veya tıbbi ürünler kullanıyorsanız, doktorunuzun önerisi ve görüşleri hayati derecede önem taşımaktadır.
3. Vücudunuzdan kaynaklanan uyarıcı sinyalleri dikkati izleyin ve dikkat çekici değişiklikler olması halinde hemen fark edecek bilinçte olun. Doğru olmayan veya aşırı ve agresif egzersiz ve çalışma hareketleri sağlığınıza zarar verebilir. Sıraladığımız şu sağlık sorunları veya belirtileri ile karşılaştığınız zaman, hemen egzersiz ve çalışmalarınızı durdurun: ağrı, göğsünüzde sıkışma, düzensiz, aritmik kalp atışları, aşırı nefes darlığı, baş dönmesi, göz kararması, veya bulantı. Bu sıraladığımız rahatsızlık belirtilerine ek olarak başka anormal sorunlarla da karşılaşırsanız, egzersiz ve çalışma programınıza devam etmeden önce kesinlikle hemen doktorunuza başvurmalısınız.
4. Çocukları ve evcil hayvanları aletin uzağında tutunuz. Alet sadece yetişkinlerin kullanımı için tasarlanmıştır.
5. Aleti, zemin veya halınızın üzerine yerleştirilecek bir örtü ile kaplı, sert ve düz satırlı bir mekânda kullanın. Güvenliğinizi sağlamak amacıyla, aletin bütün çevresinde en az 0,5 metrelik boş bir alan bırakılmalıdır.
6. Aleti kullanmadan önce, bütün somun ve civataların yerlerine iyice sıkıştırıldığını kontrol edin.
7. Aletin çalışma sırasındaki emniyeti sadece hasar, zarar görme, yıpranma, zedelenme ve eskimeye karşı düzenli olarak kontrolden geçirilmesi ile sağlanabilmektedir. Aleti her zaman açıklanan şekilde ve kurallara ve kılavuzda yer alan öneriler doğrultusunda kullanın. Aleti

monte edip kurulumunu yaparken veya kontrolünü geekleřtirirken herhangi bir hatalı veya kusurlu aksam veya para tespit etmeniz veya kullanım sırasında makineden olađandıřı ve farklı gürültü veya ses gelmesi halinde, makineyi alıřtırmayı hemen durdurun. Sorun giderilip, makine normal alıřma konumuna tekrar hazır hale getirilinceye kadar kullanmayın.

8. Aleti kullanırken, en uygun giysileri sein. Aletin paraları iinde sıkıřabilecek veya egzersiz ve alıřmanıza veya hareketlerinize engel olabilecek, kısıtlayabilecek veya zorlařtırabilecek bol ve geniř paralı giyimden kaının.
9. Alet hibir surette tedavi maksatlı kullanılamaz ve buna uygun tasarlanmamıřtır.
10. Aleti kaldırırken veya bařka bir yere tařırken özellikle dikkatli davranılmalıdır ünkü sırtınız ve beliniz zarar görebilir, yaralanabilirisiniz. Her zaman bu amala en uygun ve dođru tekniklerle hareket edin ve gerekiyorsa kaldırma ve yer deđiřtirme iřlemleri iin yardım isteyin.
11. Aleti kaldırırken veya bařka bir yere tařırken özellikle dikkatli davranılmalıdır ünkü sırtınız ve beliniz zarar görebilir, yaralanabilirisiniz. Her zaman bu amala en uygun ve dođru tekniklerle hareket edin ve gerekiyorsa kaldırma ve yer deđiřtirme iřlemleri iin yardım isteyin.

AYRINTILI ŞEMA



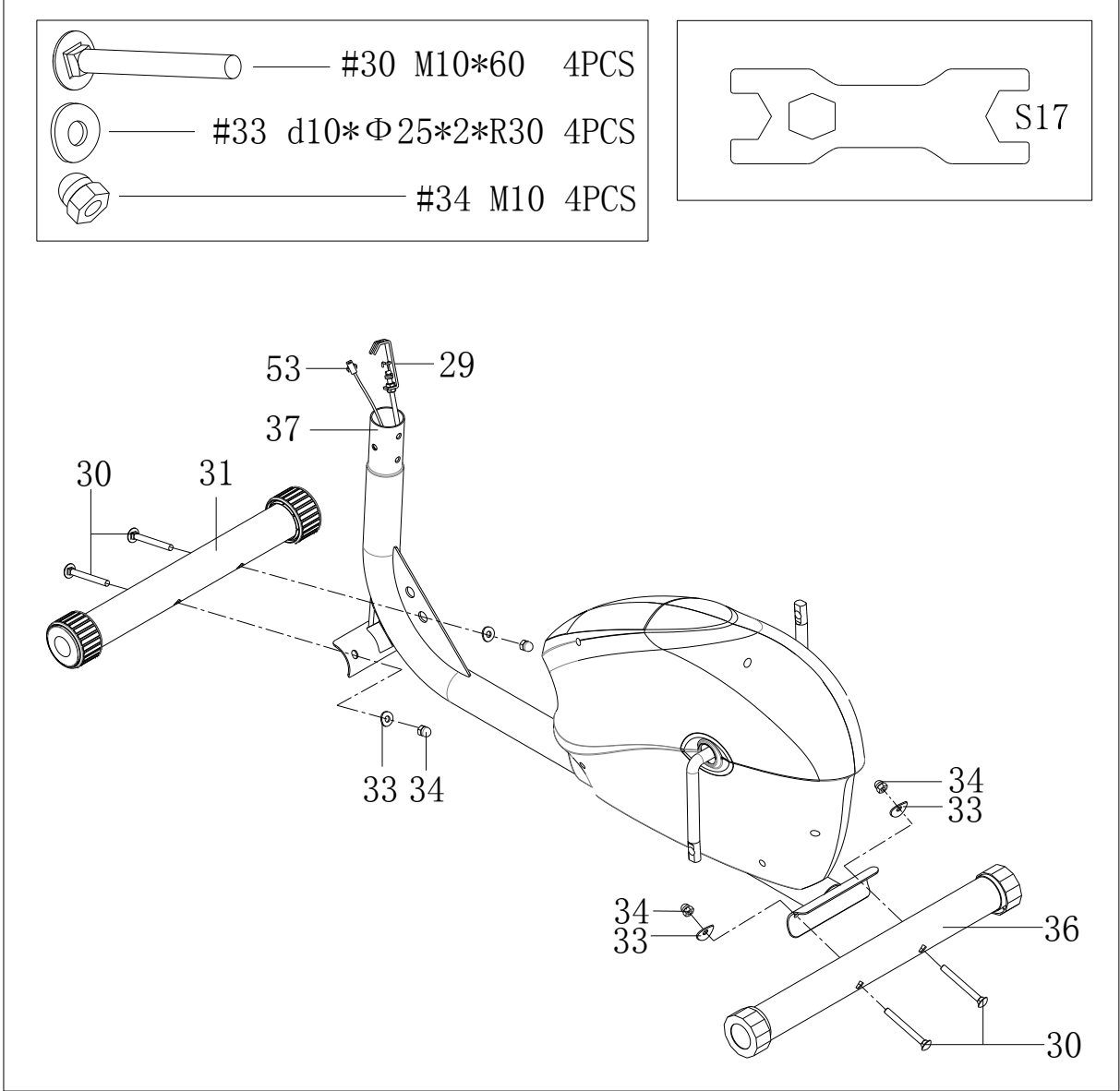
PARA LİSTESİ

Para no.	Aıklama	Adet
1	Bilgisayar	1
2	Orta gidon	1
3	Sensör dilimi $\Phi 25$	2
4	Yuvarlak boru kebi $\Phi 25*16$	2
5	Rondela $d6*\Phi 12*1$	2
6	Vida $ST4*19*\Phi 8$	2
7	Dairesel boyun cıvata $M8*95$	1
8	Sensör hattı	1
9	Hat boşluğu $\Phi 12*11*\Phi 3$	1
10	Ana hat	1
11L/R	Gidon L/R	2
12	Kep $\Phi 28*32*\Phi 50$	2
13	Köpük $\Phi 26*5*600$	2
14	Köpük $\Phi 23*5*420$	2
15	Küre kebi S13	2
16	Küre kebi S18	6
17	Naylon somun $R 1/2*20*H8*S19$	4
18	Rondela $d13*\Phi 26*2$	4
19	Bur $\Phi 31*4*\Phi 16$	2
20	Cıvata $M8*36*15*\Phi 48$	2
21	Bur $\Phi 31*4*\Phi 16$	2
22	Salınım borusu	1
23	Yay rondela $d8*\Phi 20*2*R30$	5
24	Somun $M8*\Phi 60*30$	1
25	8-kademeli gerilim	1
26	Cıvata $M5*16$	1
27	Yay rondela $d5*\Phi 20*1.5*R30$	1
28	İ altıgen başlı cıvata $M8*16$	4
29	Gerilim ayarı teli,aşağı bölüm	1
30	Kare boyun cıvata $M10*60$	4
31	Ön alt profil	1

Para no.	Aıklama	Adet
32	Taşınabilir uç kepi $\Phi 50*45$	2
33	Yaylı rondela $d10*\Phi 25*2*R30$	4
34	Somun $M10$	4
35	Taşınabilir uç kepi $\Phi 50*64.5$	2
36	Arka alt boru	1
37	Ana kablo	1
38L/R	Bar salıncak L/R	2
39	Altıgen başlı cıvata $M10*45$	4
40	Pedal	2
41	Rondela $d10*\Phi 20*2$	6
42	Naylon somun $M10$	6
43	Alaşımlı bur $\Phi 18*3*\Phi 10.1$	4
44	Altıgen başlı cıvata $M10*50$	2
45	Küre kebi S16	2
46L/R	Kol bağlantısı	2
47	Alaşımlı bur $\Phi 28*4*\Phi 16.1$	8
48	Kol bağlantısı	2
49	Dalga şekilli rondela $d17$	2
50L/R	Pedal için cıvata $\Phi 16*89*23*1/2*S8$	2
51	Yaylı rondela $1/2''$	2
52	Naylon somun $L 1/2*20*H8*S19$	2
53	Sensor hattı	1
54	Cıvata $M5*10$	2
55	Dairesel bur $\Phi 32*\Phi 25*L83$	2
56	Yuvarlak boru kepi $\Phi 32*17$	2
57	Dairesel boru kepi $J40*20*15$	2
58	Kiriş S13-14-15	1
59	Kiriş S17-19 inner S17	1
60	Alyen anahtar S6	1
61	Alyen anahtar S8	1

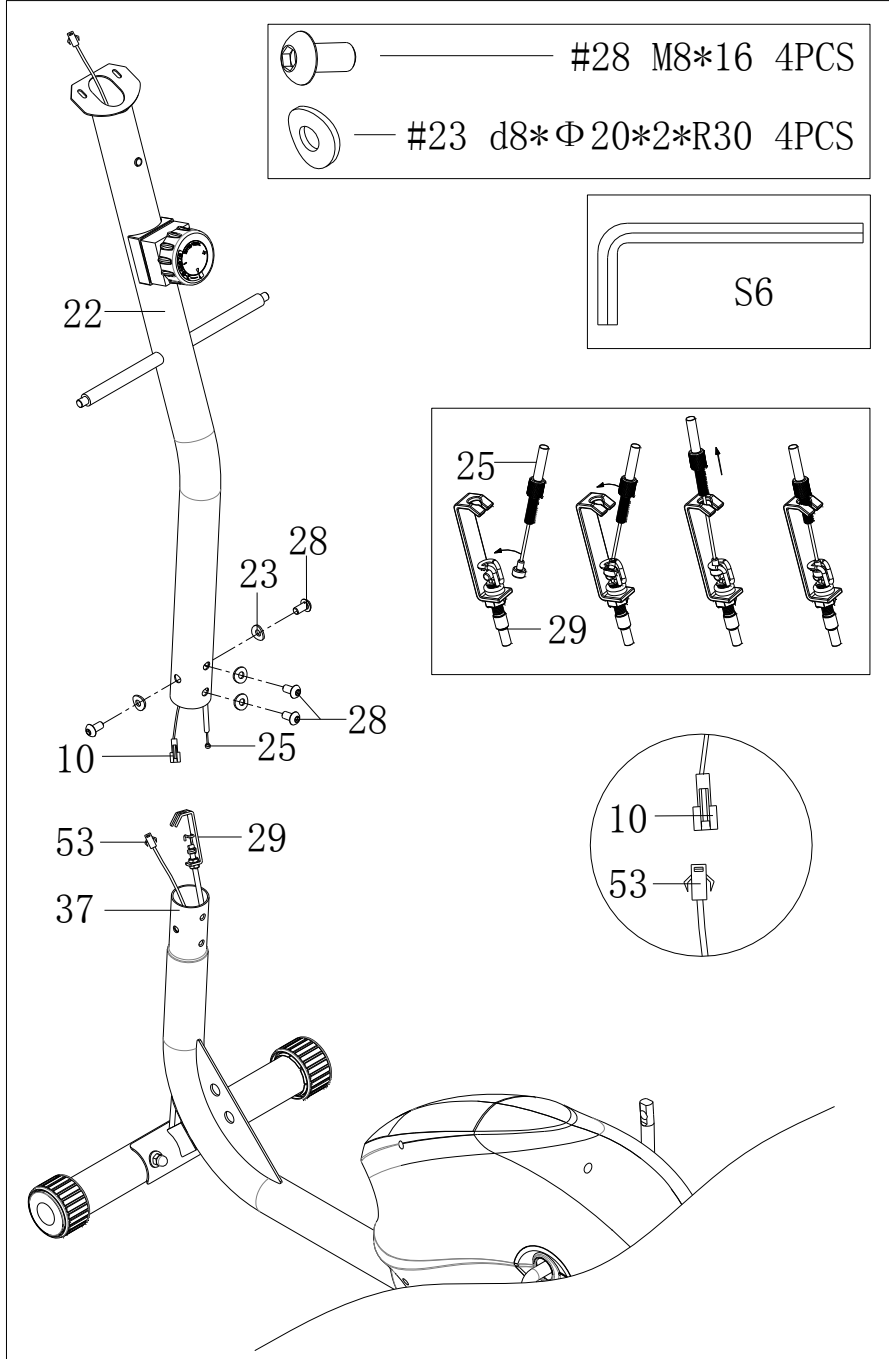
KURULUM TALİMATLARI

1. Adım:



a.Somun(34),yay rondela (33) ve dairesel boyun civatasını(30) kullanarak ön alt profili(31) ve arka alt profili (36)ana hatta(37) bağlayınız.

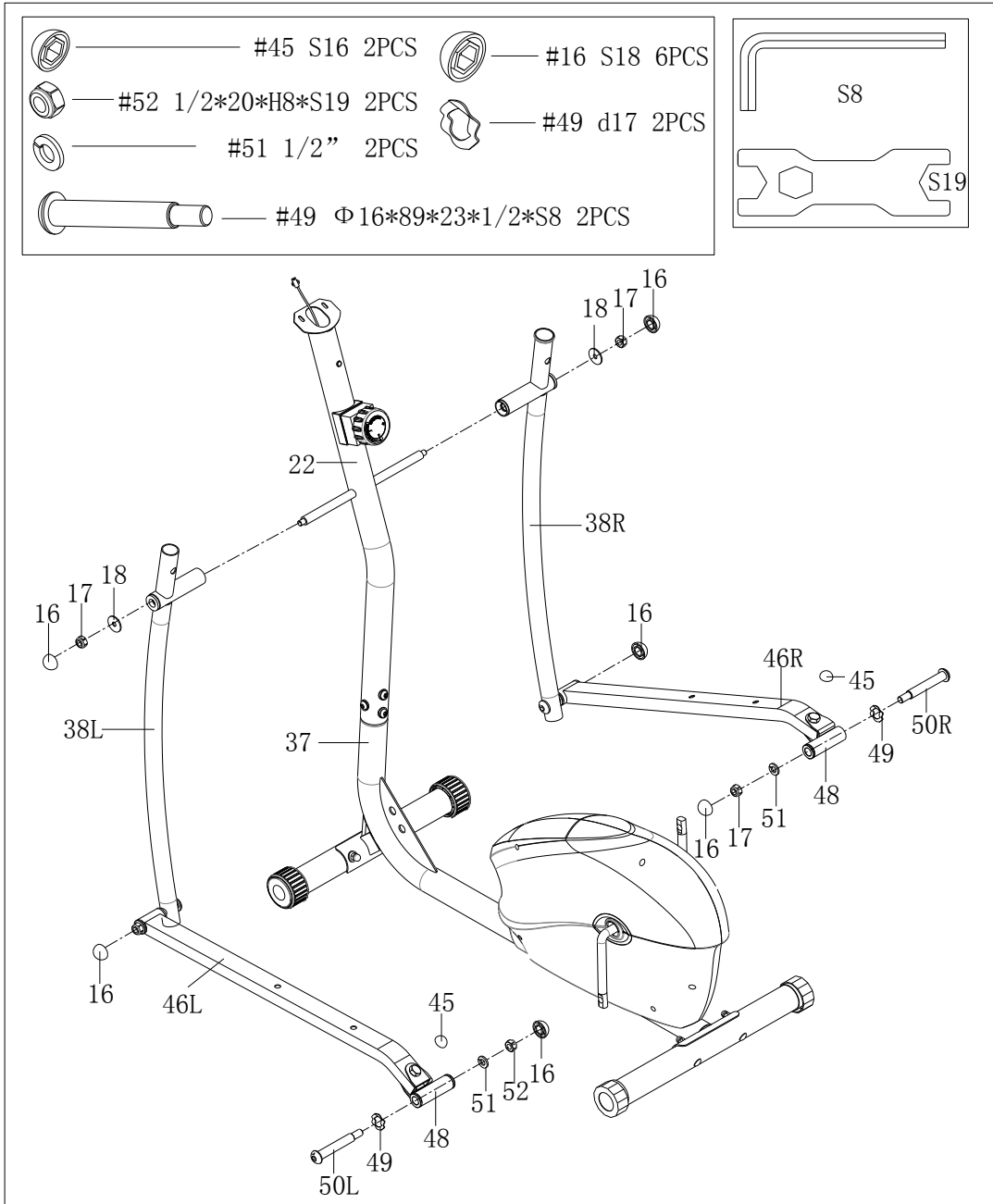
2. Adım :



a. Gerilim hattını (25) düşük gerilim hattı ile (29) birleştiriniz;
Ana hattı(10) ana hatta(53) bağlayınız.

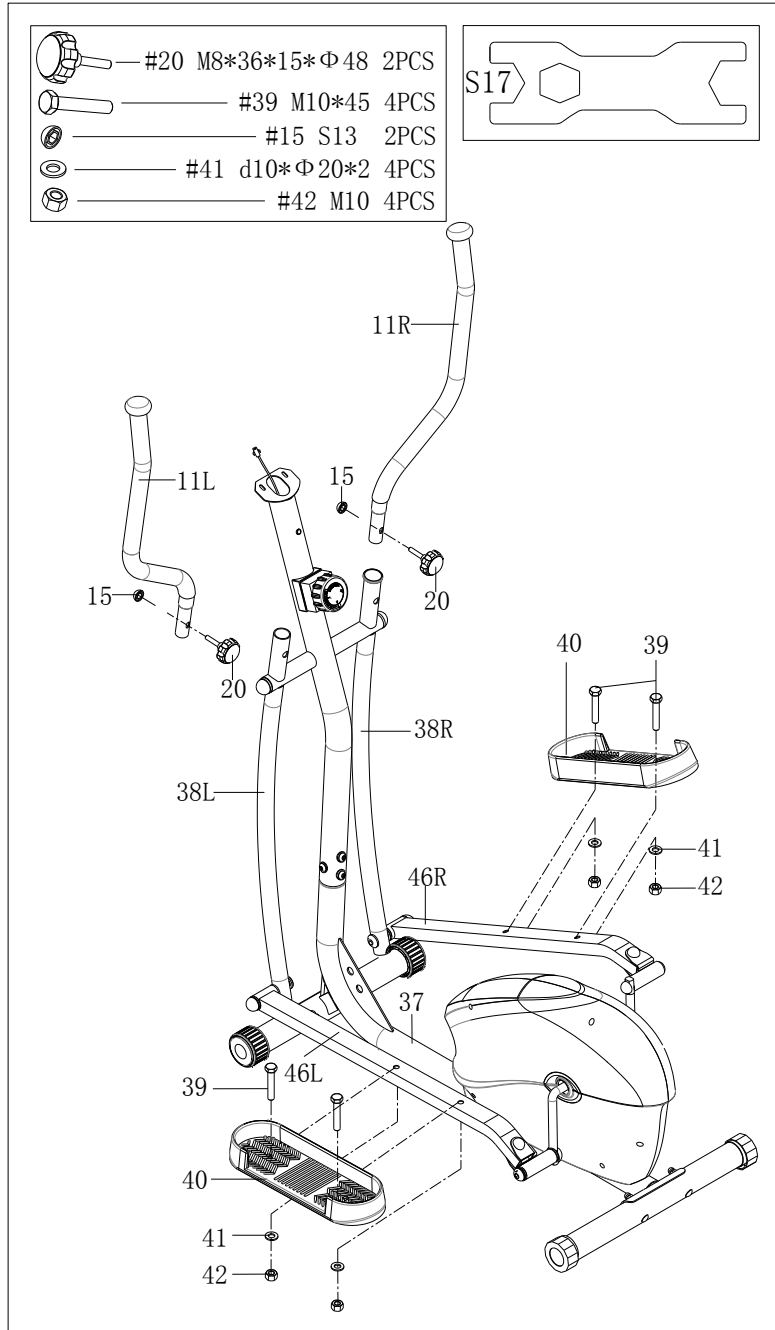
b. Salınım borusunu (22) ana giriş üzerine(37) altıgen cıvata(28) ve yaylı rondela (23) yardımıyla birleştiriniz.

3. Adım :



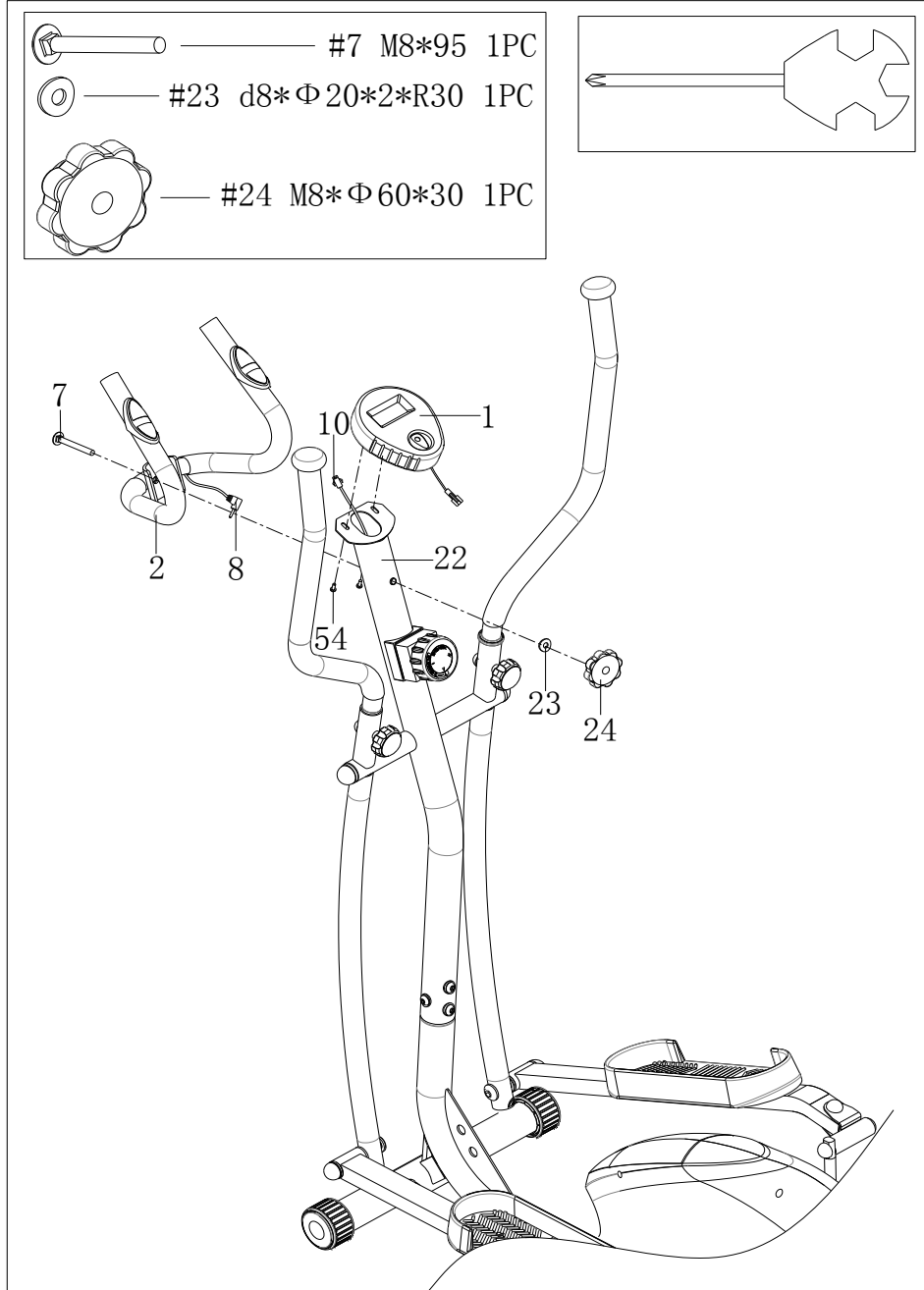
- Salınım barını (38L/R) salınım borusuna (22) rondela(18) ve naylon somun R(17) yardımıyla bağlayın.Sonra küresel kep(16) üzerine koyun.
- Cıvata(50L/R),ark rondela(49),yaylı rondela (51) ve naylon somun(52,(17))yardımıyla Çubuk bağlantısını(48) ana hatta(37) bağlayın sonra küresel kep üzerine koyun(16),(45)

4. Adım:



- Pedal menteşe civatasını (46L/R) pedala (40) altıgen başlı civata(39),rondela(41) ve naylon somun (42) ile bağlayınız.
- Gidonu (11L/R) çubuk salıncağa (38L/R) civata(20) yardımıyla kitleyin ve sonra küresel kep üzerine (15) koyunuz.

5. Adım :



- Orta gidonu(2) ana gövdeye(2) dairesel boyun civatası (7)rondela (23) ve somunla (24) bağlayınız.
- Ana giriş hattını bilgisayardan (1) gelen hatla birleştiriniz. Civata(54) kullanarak bilgisayarı bağlantı borusu üzerinde bulunan (22) bilgisayar plakasına kitleyin ve daha sonra nabız sensörünü (8) bilgisayarın arkasındaki bağlantılı ve ona uygun deliğe sokunuz.

EKRAN TALİMATLARI

FONKSİYON DÜĞMELERİ

ÇALIŞMA KONUMU

- 1) Önceden ayarlarını yapmak için, SÜRE, HIZ, MESAFE, KALORİ, ODOMETRE ve NABİZ birimlerini seçmek için düğmeye basın.
- 2) LCD ekranında fonksiyon seçiminin gösterge olarak yer alması için düğmeye basın veya ayarları yaptıktan sonra bu girişi gerçekleştirin.
- 3) Odyometre dışında tüm değerlerin sıfırlanması için düğmeye basın ve 2 saniye parmağınızı üstünde tutun; değerler yeniden ayarlanabilir konuma gelecektir.

(Kullanıcının pilleri değiştirmesi halinde, hafızada bulunan bütün değerler ve veriler otomatik olarak SIFIRLANACAKTIR).

KURULUM

SÜRE, MESAFE, KALORİ ve NABİZ için hedef değerlerin tespit edilerek ayarlanması:

Düğmeye basın ve kademeli hızlanması için parmağınızı basılı tutun.

YENİDEN AYAR

Ayar işlemleri yapılırken, fonksiyonları yeniden ayarlamak isterseniz, düğmeye basınız.

Odyometre dışında tüm değerlerin sıfırlanması için düğmeye basın ve 2 saniye parmağınızı üstünde tutun; değerler yeniden ayarlanabilir konuma gelecektir.

(Kullanıcının pilleri değiştirmesi halinde, hafızada bulunan bütün değerler ve veriler otomatik olarak SIFIRLANACAKTIR).

FONKSİYONLAR & ÇALIŞTIRMA

1. Otomatik Tarama

Monitörün cereyanını açtıktan sonra, ilk önce KONUM düğmesine basın, LCD ekranı, Süre-Hız-Mesafe-Kalori-Odyometre-Nabız olmak üzere bütün fonksiyon değerlerini gösterecektir. Her değer 6 saniye süre ile ekranda kalacaktır.

2. Süre

Toplam zamanı 00:00 başlangıçtan 99:59 değerine kadar biriktirir. Kullanıcı hedef süreyi, AYAR & KONUM düğmelerini kullanarak önceden tespit edebilir. Her artış 1 dakikalık ek bir süreye karşılık gelmektedir. Egzersiz ve çalışma sırasında, hedeflenen değerden otomatik olarak aşağıya doğru geri sayım yapılmaktadır.

3. Hız

Mevcut egzersiz ve çalışma hızını 0.0'dan başlayıp 999.9 KPH veya MPH' ye kadar gösterir.

4. Mesafe

Toplam mesafeyi, 0.0'dan başlayarak 999.9 km veya mile kadar biriktirir. Kullanıcı hedef mesafeyi, AYAR & KONUM düğmelerini kullanarak önceden tespit edebilir. Egzersiz ve çalışma sırasında, hedeflenen değerden otomatik olarak aşağıya doğru geri sayım yapılmaktadır.

5. Kalori

Egzersiz ve çalışma sırasında, 0'dan başlamak üzere 999.9 kaloriye kadar biriktirir. Kullanıcı hedef kaloriyi, AYAR & KONUM düğmelerini kullanarak önceden tespit edebilir. Egzersiz ve çalışma sırasında, hedeflenen değerden otomatik olarak aşağıya doğru geri sayım yapılmaktadır.

Not: Bu veriler sadece kabataslak bir yol gösterici olarak algılanmalı, ve kesinlikle tıbbi bir işlem için kullanılmamalıdır.

6. Odyometre

Biriktirilen mesafeyi, 0'dan başlayarak 9999 değerine kadar göstermektedir. Kullanıcı, Odyometre değerini göstermesi için KONUM düğmesine basabilir.

7. Nabız

Egzersiz ve çalışma sırasında, monitör, kullanıcının kalp atış hızını dakika başına olmak üzere gösterecektir.

Dikkat:

Bilgisayarın göstergelerinde ve işlevlerinde bir anormallik olması halinde, lütfen pilleri tekrar takın ve yeniden çalıştırmayı deneyin.

ÜRÜNÜMÜZÜ TERCİH ETTİĞİNİZ İÇİN TEŞEKKÜR EDER, İYİ GÜNLERDE KULLANMANIZI DİLERİZ.

Satın almış olduğunuz ürünümüz SPOR DÜNYASI garantisindedir. Kurulum ya da servisle ilgili herhangi bir sorunuz olduğunda 0212 875 79 01 numaralı teknik servis hattımızı arayabilirsiniz.

Genel teknik servis hattımızı arayıp kaydınızı bıraktıktan sonra size en yakın teknik servisimiz yönlendirilecektir. Yaygın teknik servis ağımla sizlere en kısa sürede ulaşarak, en iyi satış sonrası hizmeti sağlayacağımızdan hiç şüphemiz olmasın.

Genel teknik servis uygulamasındaki amaç genel merkezimizin müşteri memnuniyetini takip edebilmesi ve sizlere daha iyi hizmet ulaştırabilmesini sağlamaktır. Böylelikle genel merkez her montaj yada arıza giderimi hakkında anında bilgi sahibi olmaktadır. Ayrıca teknik servislerimizin genel merkez tarafından yönlendirilmesi olası aksaklıkların önüne geçmektedir.

Tüm görüş, istek, ve şikayetlerinizi info@spordunyasi.com.tr 'ye email atmanızı rica ediyoruz. Çünkü Spor Dünyası ailesi için siz tüketicilerimizin değerli düşünceleriniz bizler için önemlidir.