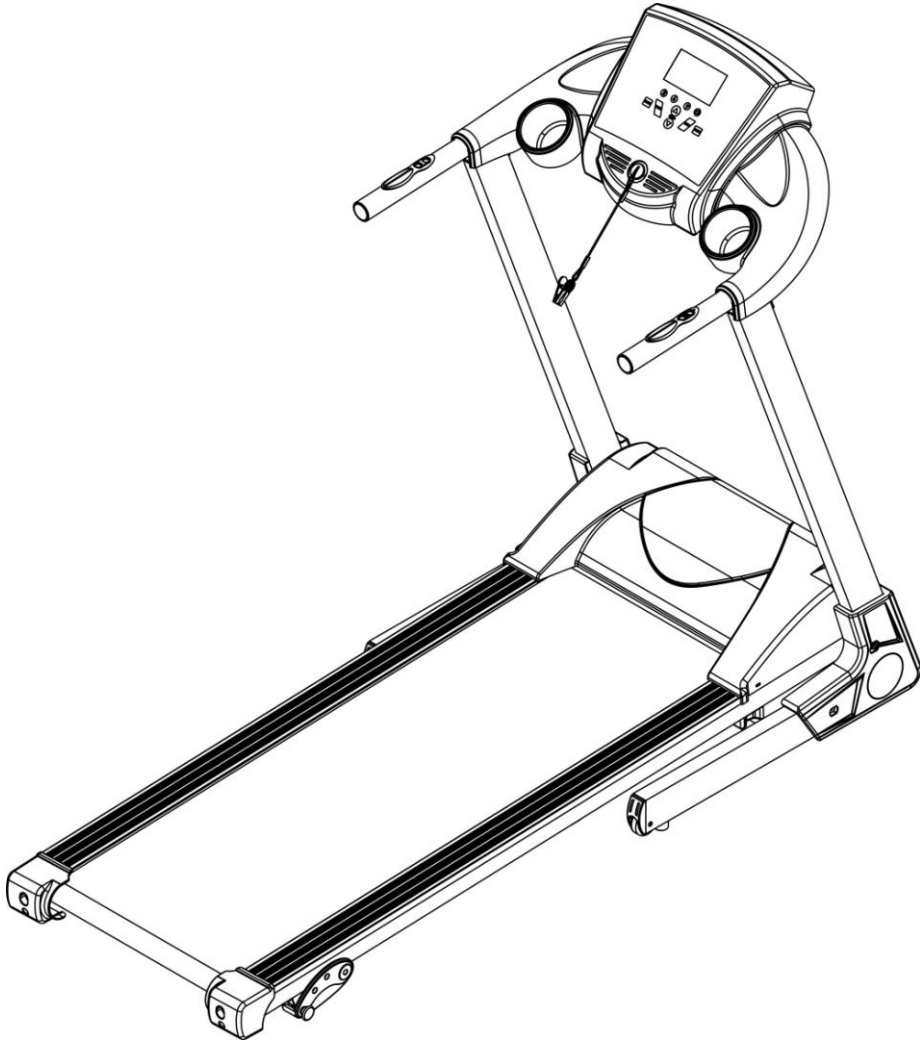




## CLASS KOŞU BANDI KULLANMA KILAVUZU



**Bu ürünü kullanmadan önce tüm talimatları dikkatlice okuyunuz.  
Bu kullanım talimatını daha sonra başvurmak için muhafaza ediniz.**

---

## GÜVENLİK UYARILARI

**Uyarı:** Özellikle 35 yaşına kadar olan veya daha önce bir sağlık problem geçirmiş kişiler için olmak üzere çalışmanıza başlamadan önce doktorunuza ya da sağlık uzmanınıza danışmanızı tavsiye ediyoruz. Bu teknik özelliklere riayet etmemeniz durumunda meydana gelecek herhangi bir sorun ya da yaralanmayla ilgili olarak hiçbir sorumluluk üstlenmiyoruz. Koşu bandının dikkatli bir şekilde monte edilecek ve motor koruması kapatılacak olup sonrasında elektriğe bağlayınız.

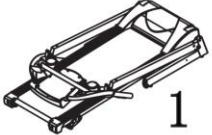

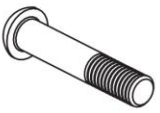

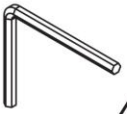
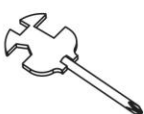





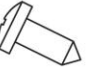
### **DİKKAT:**

1. Koşu bandını kullanmadan önce emniyet kelepçelerinin elbise ya da kemerlere takılmasını sağlayınız.
2. Lütfen, ekipmanların herhangi bir parçasına, ekipmana zarar verecek hiçbir parça eklemeyiniz.
3. Koşu bandını temiz, düz bir yüzeye yerleştiriniz. Koşu bandını, uygun havalandırmayı engelleyebileceğinden, kalın halı üzerine yerleştirmeyiniz. Koşu bandını su yakınlarına ya da açık havaya yerleştirmeyiniz.
4. Yürüyüş bandında duru haldeyken kesinlikle koşu bandını çalıştırmayınız. Cihazı açık konuma getirdikten ve hız kontrolünü ayarladıktan sonra yürüme bandının harekete geçmesi öncesinde bir duraksama olabilmektedir, bant hareket edene kadar daima cihazın gövdesinin ya taraflarında bulunan ayak koyma yerlerinde durunuz.
5. Koşu bandı üzerinde çalışırken daima uygun elbise giyiniz. Koşu bandın atakılabilecek şekilde uzun, gevşek yapıda giyiler giymeyiniz. Daima lastik tabanlı koşu ya da aerobic ayakkabılarını giyiniz.
6. Çalışmaya başlarken çocukları ve evcil hayvanları koşu bandından uzak tutunuz.
7. Yemek sonrasında 40 dakika kadar bir süreyle çalışmayınız.
8. Ekipman yetişkinler içindir, çocukların çalışırken yanlarında yetişkin bulunması gerekmektedir.
9. Çalışmaya ilk başladığınızda, koşu bandınızda rahat olup, ona alışana kadar korkuluklardan tutmanız gerekmektedir.
10. Koşu bandı bir kapalı alanda kullanım ekipmanı olup, hasar görmesinden kaçınmak amacıyla açık alan kullanımı için değildir. Depolandığı yeri, temiz, düz ve kuru olarak muhafaz ediniz. Yalnız spor amaçlı olup, amacı dışındaki diğer kullanımlar yasaklanmıştır.
11. Yalnız koşu bandına uygun elektrik hattı için, elektrik hattını satın almak üzere distribütörle ya da doğrudan firmamızla irtibata geçiniz.

12. Koşu bandının bir elektronik arızaya bağlı olarak aniden hızının artması ya da hızının istemeden artması durumunda, konsol üzerinde bulunan çekme pimi çözüldüğünde koşu bandı aniden duracaktır.
13. Kablonun ortasına bağlantı yapmayınız, kabloyu uzatmayınız ya da kablo fişini değiştirmeyiniz; kablonu üzerine herhangi bir ağır bir şey koymayınız ya da kabloyu ısı kaynağının yakınına koymayınız; çok yuvalı bir prizin kullanılmasını yasaklayınız; bunların yapılmaması yangın çıkmasına ya da insanların elektrikten yaraanmasına sebep olabilmektedir.
14. Ekipman kullanılmadığında, elektrikten çekiniz. Elektriğe bağlı değilken, kablonun bozulmadan muhafazası için, elektrik hattını çekmeyiniz. Elektrik hattı profesyonel bir ekipman olduğundan, fişi eniyet topraklaması yapılmış prize takınız. Hatta bir hasar olması durumunda profesyonel kişilerle irtibata geçmeniz gerekmektedir.
15. Bu koşu bandı yalnız ev kullanımı içindir.
- Bakanlıkça tespit edilen kullanım ömrü: 10 yıldır.

### KURULUM TALİMATLARI

Kutuyu açtığınızda, kutu içinde aşağıdaki parçaları bulacaksınız.

 1	 68	 55	 51
 40	 39	 70	 43
 73	 74	 47	 75

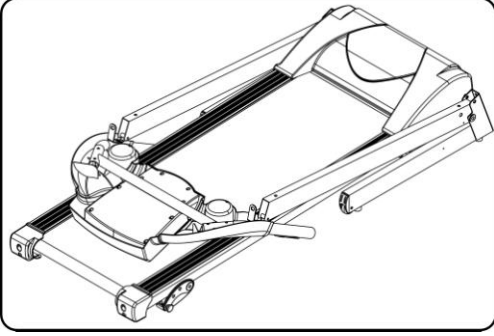
### SABİTLEME ALETLERİ:

5#Alyen anahtarı 5mm 1adet,tornavida S=13,14,15 1 adet.

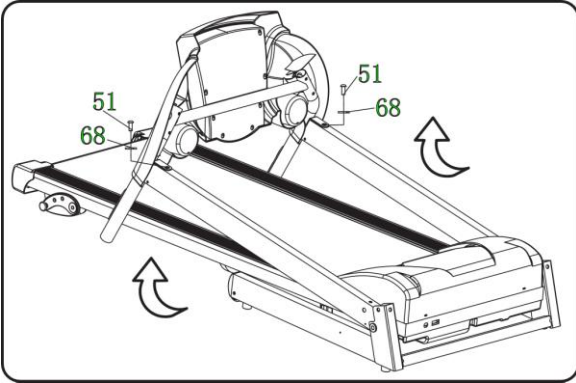
**Uyarı: Tam olarak monte edilmeden elektriğe bağlamayınız.**

## PARÇA LİSTESİ

No.	Açıklama	Özellikler	Adet	No.	Açıklama	Özellikler	Adet
1	Ana Gövde		1	74	Yağ Şişesi		1
68	Kilit Rondela	8	5	43	Emniyet Anahtarı		1
55	Cıvata	M8*45	2	73	Sol Ayak Kapağı		1
51	Cıvata	M8*16	3	74	Sağ Ayak Kapağı		1
40	5#Alyen Anahtarı	5mm	1	47	Kilit Somunu	M8	2
39	Anahtar	S=13、14、15	1	81	Vida	ST4.2*19	4

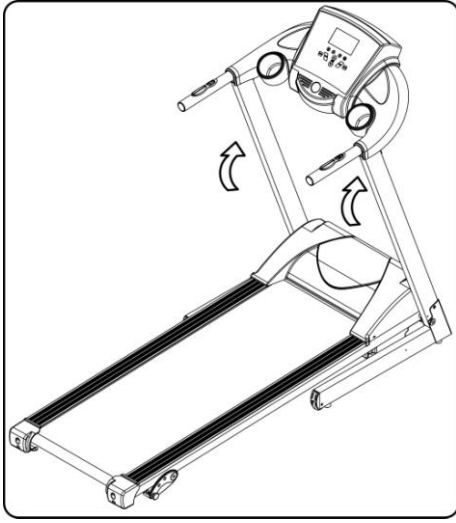


Kutuyu açınız, yukarıdaki yedek parçaları çıkarınız, ve Ana Gövdeyi düz bir zemine koyunuz.

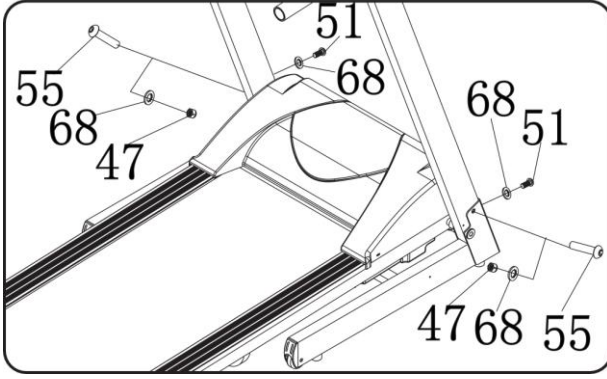


- 1.Bilgisayarı ve dikmeleri yukarı kaldırınız.
- 2.Alyen anahtarı kullanarak (40) M8&16 cıvatayı(51) ve kilit rondelasını (68) her iki dikmeye sabitleyiniz.

Kurulumu yaparken kabloları dikkat ediniz.



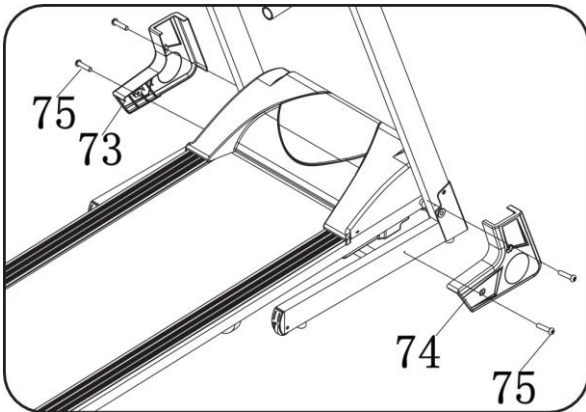
1. Sol ve sađ dikmeleri yukarı kaldırınız.
2. Not: Herhangi bir yaralanmaya sebep olacak şekilde düşmesini önlemek üzere bilgisayarı elinizle tutunuz.



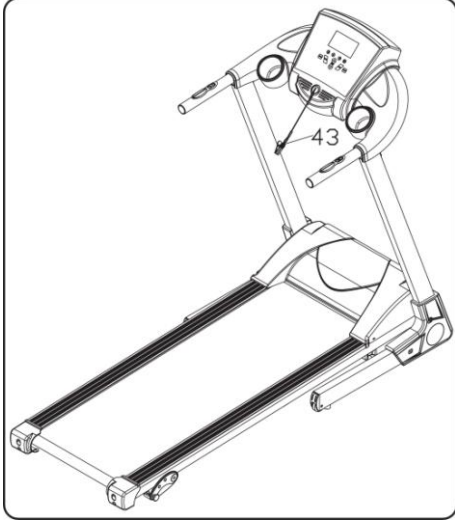
5# Alyen anahtarı (40), anahtarı (39), M8\*45 cıvayı (55), kilit rondelasını (68) ve kilit somununu (47) kullanarak sađ dikmeyi (3) ayak gövdesi üzerine sabitleyiniz.

Sonra M8\*16 cıvayı (51) ve kilit rondelasını (68) kullanarak sađ dikmeyi ayak gövdesine sabitleyiniz.

Sol taraf için de aynı metodu kullanınız.

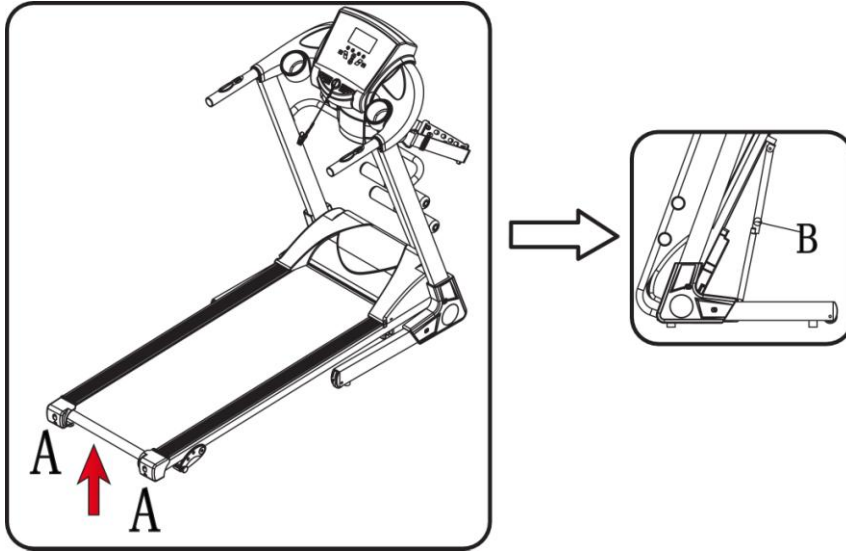


Alyen anahtarı (39) ST4.8\*19 vidayı (72) kullanarak sađ ve sol ayak kapađını (73, 74) sađ ve sol dikme üzerine sabitleyiniz.



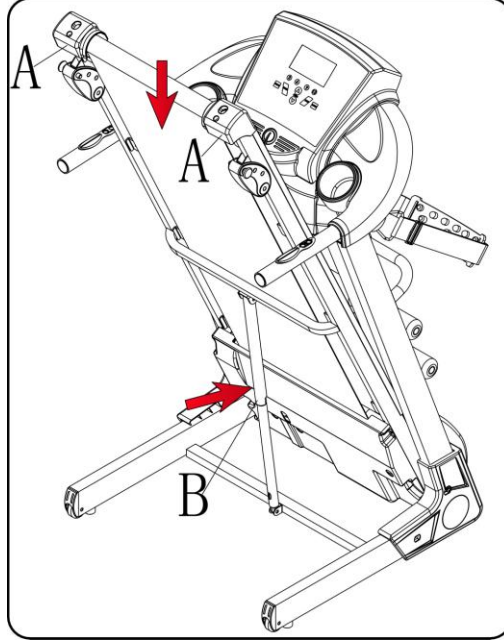
Bilgisayar üzerine emniyet anahtarını (43) yerleřtiriniz.

### KATLAMA



A pozisyonunda bekletiniz, Sonra, ayak gövdesini silindirler B pozisyonuna gelene kadar çekiniz.

## AÇMA



A pozisyonundayken, silindiri ayağınızla itiniz, elinizle biraz çekiniz.

## TEKNİK PARAMETRELER

<b>Kurulu Ölçüleri(mm)</b>	1595*670*1267mm	<b>Güç</b>	Sınıflandırma etiketinin gösterdiği şekilde
<b>Katlı Ölçüleri(mm)</b>	819*670*1477mm	<b>Azami Çıkış Gücü</b>	Sınıflandırma etiketinin gösterdiği şekilde
<b>Yürüme Alanı (mm)</b>	430*1240mm	<b>Hız Aralığı</b>	0,8-14KM/H
<b>NET Kilosu</b>	48KG	<b>Max Kullanıcı Ağırlığı</b>	110 kg
<b>MAVİ ARKA PLANLI 1 LCD PENCERE</b>	<b>Hız, Zaman, Mesafe, Kalori, Nabız</b>		

## TOPRAKLAMA YÖNTEMİ

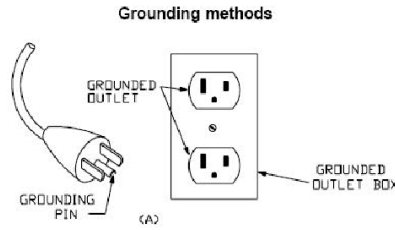
Bu ürünün topraklanması gerekmektedir. Bozulması ya da arıza vermesi durumunda, topraklama; elektrik çarpması riskini azaltmak üzere elektrik akımına karşı ufak bir dayanıklılık yolu sunmaktadır. Bu ürün, topraklama iletkeni ve bir topraklama fişinden oluşan bir ekipmana sahip bir kordonla teşhiz edilmiştir. Fiş; yerel kanunlara ve hükümlere göre uygun şekilde kurulu ve topraklanmış uygun bir prize takılmalıdır.

**TEHLİKE** –Topraklama iletkenli ekipmanın, uygun olmayan şekilde yapılan bağlantısı, bir elektrik çarpması riskine neden olabilmektedir. Ürünün uygun şekilde topraklanıp topraklanmadığına dair bir şüpheniz varsa, yetkili bir elektrikçi ya da servis elemanıya bunu kontrol ediniz. Prize uymaması durumunda, ürünle birlikte verilen fişi değiştirmeyiniz, yetkili bir elektrikçi tarafından uygun prizın takılmasını sağlayınız. Bu ürün nominal 120 voltluk bir devrede kullanım için olup aşağıdaki resimde A şemasında çizilen fişe benzeyen bir topraklama fişine sahiptir. Ürünün, fişle aynı konfiürasyona sahip bir prize bağlanmasını sağlayınız. Bu ürünle herhangi bir adaptor kullanılmayacaktır.

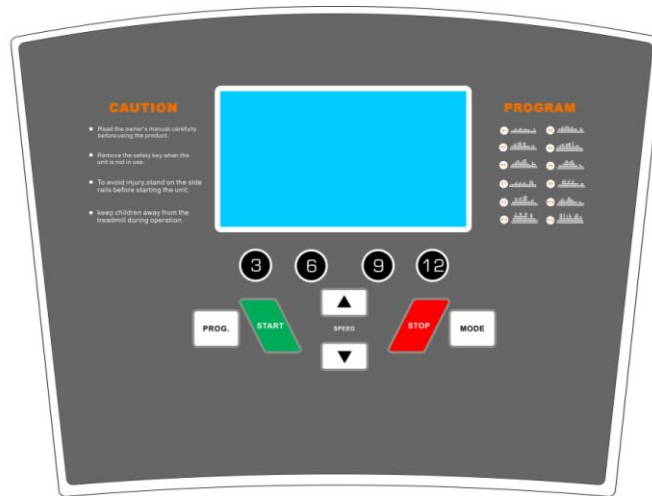
Topraklama yöntemleri

Topraklı Priz

Topraklı Uç



## EKRAN TALİMATI





---

## LCD PENCERE EKRANI:

- 1.Speed(Hız Penceresi): Mevcut hız değerlerini göstermektedir.
- 2.Cal(Kalori Penceresi): Kalori değerlerini göstermektedir.
- 3.Pulse(Nabız Penceresi): Kalp atışını göstermektedir.
- 4.Time(Zaman Penceresi): Koşma zamanını göstermektedir
- 5.Distance(Mesafe Penceresi): Koşma mesafesini göstermektedir.

## FONKSİYON TUŞLARI

**START:** Bu tuşa bastıktan sonra cihaz düşük hızdan çalışmaya başlayacak veya 3 saniye içinde hızlanacaktır.

**STOP:** Durdurma düğmesidir. Koşu esnasında bu düğmeye basması motorun çalışmasını durduracaktır.

**PROG:** Bekleme modunda, seçili "0:00" "P01->P02-...->P15-U1-U2-U3", FAT. arasında gezinme ayarlamak için bu tuşa basınız.

**MODE:** Mod seçim düğmesidir. Seçili "0:00", "15:00", "1.0", "50" değerleri arasında gezinmek için bu düğmeye basınız. ("0:00 manuel moddur. "15:00 zaman geri sayım modudur. "1.0" mesafe geri sayım modudur. "50" kalori geri sayım modudur.)

**SPEED:** "3. 6. 9.12" Hızı çabuk bir şekilde ayarlayabilen, hıza yönelik kısa yol tuşlarıdır.

## ANA FONKSİYONLAR

Güç düğmesini açınız,ekran çalışmaya hazır konuma gelecektir.

## HIZLI BAŞLANGIÇ( MANUEL MOD)

"START" tuşuna basınız, koşu bandı en düşük hızda çalışmaya başlayacaktır. Ne zaman durdurmak isterseniz, 'STOP' tuşuna basınız veya doğrudan emniyet anahtarını çıkarınız.

## SAYAÇ MODU

'MODE' tuşuna basınız,zaman sayaç modunu,mesafe sayaç modunu,kalori sayaç modunu seçebilirsiniz.Pencere varsayılan veriyi gösterecektir. Aynı zamanda,SPEED(HIZ) ▲/▼ verisi için tuşa basınız.'START' tuşuna basınız, cihaz en düşük hızda çalışacaktır, SPEED(HIZ)▲/▼ tuşuna basarsanız hızı değiştirebilirsiniz. Sayaç sıfırı gösterdiğinde, cihaz yavaça duracaktır. 'STOP'(durdurma)tuşuna basabilir yada doğrudan emniyet anahtarını çıkarabilirsiniz.

---

## HAZIR PROGRAM

Koşu bandında P01 den P15 e kadar 15 program bulunmaktadır. Hazır durumdayken, “PROGRAM” a basınız, hız penceresi “P1-P15” i göstermektedir. İstedığınız modu seçtikten sonra, zaman penceresi titreşmeye başlayacak ve ayar zamanı 10:00 u gösterecektir, koşu zamanını ayarlamak için “SPEED+”, “SPEED-“ e basınız. Sonrasında program başlatmak için “START-BAŞLAT” a basınız. Üzerinde bulunan program 16 bölüme ayrılmıştır. Her koşu zamanı= ayar zamanı/16 şeklindedir. Sonraki zaman bölümüne girildiğinde, “Bi-Bi-Bi” sesi duyacaksınız. Hız programlarla değiştirilecektir. Bu olurken, hızı ve eğimi “SPEED+”, “SPEED -”, “incline+”, “incline-“e basarak ayarlayabilirsiniz. Ancak bir sonraki zaman bölümüne girildiğinde, hız son bölümdekiyle aynı olacaktır. Programın sona erdirilmesiyle, sistem “Bi-Bi-Bi” sesi verecektir. Koşu bandı “END” ibaresini gösterene kadar yavaşlayacaktır. 5 saniye içinde bekleme moduna girecektir.

## KALP ATIŞ TESTİ

İki elinizle nabızı tuttuğunuzda, nabız penceresi 5 saniye sonra kalp atışınızı gösterecektir. Daha doğru bilgi alabilmek için, lütfen testi cihaz durduğunda ve 30 saniyeden daha fazla beklettikten sonra yapınız. Kalp atış bilginiz sadece basit bir gösterimdir, medikal geçerlilik teşkil etmez.

## BODY FAT

Bekleme modunda, programın indeks (YAĞ) tespit yeteneklerine giriş yapmak için devamlı olarak düğmeye basınız. F-1, F-2, F-3, F-4, F-5 ara yüzüne giriş yapmak için “mod” düğmesine basınız (F-1 cins, F-3 yağ, F-3, boy, F-4 ağırlık, ve F-5 bünye tespiti içindir), “speed +”, “speed –“ düğmesine basılmasıyla 01-04 arasında parametre ayarları yapılabilmektedir. (aşağıdaki tablo referans içindir), F-5 vücut testi ara yüzüne yapılan ayar sonrasında “mod” düğmesine basınız, ellerin iki – üç saniye nabız cihazında tutulması, size sağlık indeksini gösterecek ve kilonuzun ve boyunuzun durumunu izleyeceksiniz. Bünye indeksi (yağ), bir insanın boy ve kilosunun orantılı olup olmadığını, her erkeğe ya da kadına uygulanabilecek yağ miktarını değerlendirmekte olup yağ ağırlığının ayarlanması için olan diğer sağlık göstergeleriyle birlikte bulunmaktadır. İdeal yağ 20 ila 25 arasında olmalıdır, 19 dan az olması çok zayıflık, 25 ila 29 arasında olması fazla kiloluluk ve 30 an fazla olması şişmanlık anlamına gelmektedir. (Bu veriler referans amaçlı olup, bunlara tıbbi veri olarak muamele edilememektedir.

## EMNİYET TUŞU FONKSİYONU

Herhangi bir durumda emniyet anahtarının çekilmesi, koşu bandını acil bir şekilde durduracaktır, hız penceresi "OFF-KAPALI" ibaresini göstermektedir ve BI-BI-BI sesli iikazı duyulmaktadır. Emniyet anahtarını doğru bir şekilde takınız, koşu bandı bekleme moduna geçecek ve yeni talimatı bekleyecektir.

## UYKU FONKSİYONU

Cihaz çalışmaksızın 10 dk boyunca durduğunda,sistem kapanır ve cihaz durur,Herhangi bir tuşa basarak uyku modundan çıkarabilirsiniz.

## MP3 FONKSİYONU

Cihaz açırken,MP3 girişini aktifleştiriniz,ekran çalışacaktır.Ses ayarı yapılabilmektedir.

### EKRAN ÇALIŞMA VE KURULUM GÖSTERGELERİ

	ARALIK	HATA MODU	HATA PROGRAMI	KURULUM ARALIĞI
<b>HIZ</b>	0.8KMH—14KMH	-----	-----	-----
<b>ZAMAN</b>	0:00—99:59	30:00	30:00	5:00---99:00
<b>MESAFE</b>	0.00KM—99.9KM	1.00KM	-----	0.5KM—99.5KM
<b>KALORİ</b>	0Kcl—999Kcl	50Kcl	-----	10Kcl—995Kcl

### PROGRAM ARALIKLARI VE DEĞERLERİ

PROG	TIME	Setting time/20=interval running time																			
		1	2	3	4	5	6	7	8	9	1	1	1	1	1	1	1	1	1	2	
P01	SPEED	2	3	3	4	5	3	4	5	5	3	4	5	4	4	4	2	3	3	5	3
P02	SPEED	2	4	4	5	6	4	6	6	6	4	5	6	4	4	4	2	2	5	4	2
P03	SPEED	2	4	4	6	6	4	7	7	7	4	7	7	4	4	4	2	4	5	3	2
P04	SPEED	3	5	5	6	7	7	5	7	7	8	8	5	9	5	5	6	6	4	4	3

P05	SPEED	2	4	4	5	6	7	7	5	6	7	8	8	5	4	3	3	6	5	4	2
P06	SPEED	2	4	4	4	5	6	8	8	6	7	8	8	6	4	4	2	5	4	3	2
P07	SPEED	2	3	3	3	4	5	3	4	5	3	4	5	3	3	3	6	6	5	3	3
P08	SPEED	2	3	3	6	7	7	4	6	7	4	6	7	4	4	4	2	3	4	4	2
P09	SPEED	2	4	4	7	7	4	7	8	4	8	9	9	4	4	4	5	6	3	3	2
P10	SPEED	2	4	5	6	7	5	4	6	8	8	6	6	5	4	4	2	4	4	3	3
P11	SPEED	2	5	8	1	7	7	1	1	7	7	1	1	5	5	9	9	5	5	4	3
					0			0	0			0	0								
P12	SPEED	3	4	9	9	5	9	5	8	5	9	7	5	5	7	9	9	5	7	6	3

## EGZERSİZ TALİMATLARI

### ISINMA

Eğer 35 yaşın üzerindeyseniz veya çok sağlıklı değilseniz, ve bu sizin ilk çalışmanız ise, lütfen doktorunuza ya da profesyonel birine danışınız.

Motorlu koşu bandını kullanmadan önce, lütfen makineyi nasıl kontrol edeceğinizi öğreniniz, nasıl başlatacağınızı, durduracağınızı, hızını nasıl ayarlayacağınızı gibi...makinenin üzerinde durmayınız.

Bundan sonra makineyi kullanabilirsiniz. Her iki taraftaki kaymaz yerler üzerinde durunuz ve ellerinizle tutma yerinden tutunuz. Yaklaşık 1.6~3.2 km/s lik düşük hızda makineyi çalıştırınız, sonrasında makineyi bir ayağınızla test ediniz, hıza alıştıktan sonra makinenin üzerine çıkabilirsiniz ve hıza 3 ila 5 km/s ekleyebilirsiniz. Hızı 10 dakika kadar muhafaza ediniz ve sonrasında makineyi durdurunuz.

---

## **ÇALIŞMA TALİMATI**

Kullanmadan önce hızı ve eğimi nasıl ayarlayacağınızı öğreniniz. 1 km sabit hızla yürüyün ve süreyi yazın. Bu yaklaşık 15-25 dakika olacaktır. Eğer 4.8 km/s hızla yürürseniz, 1 km yi 12 dakikada alacaksınız. Sabit hızda kendinizi rahat hissediyorsanız, 30 dakika sonra hız ve eğim ekleyebilirsiniz, bu sayede iyi bir çalışma yapmış olursunuz. Bu aşamada bir seferde çok fazla hız ya da eğim ekleyemezsiniz. Sizin rahat hissetmenizi sağlayabilir.

## **ÇALIŞMA YOĞUNLUĞU**

4.8 km/s hızda 2 dakika ısınınız, sonrasında hızı 5.3 km/s e çıkarınız ve 2 dakika yürümeye devam ediniz. Sonrasında hızı 5.8 k/s e çıkarınız ve 2 km yürümeye devam ediniz. Bunun sonrasında hızlı soluk alıp verip rahatsız olana kadar, her 2 dakika için 0.3 km/s ekleyiniz.

Kalori yakma---en etkili yöntem

5 dakika süreyle 4-4.8 KM/S hızla ısınma, daha sonra hızı 45 dakika süreyle rahat hissettiğiniz sabit hıza kadar, 2 dakikada bir 3.KM/S olmak üzere arttırınız. Hareket yoğunluğunu geliştirmek için, 1 saatlik TV program boyunca muhafaza edebilirsiniz, daha sonra her reklam arasında hızı 0.3 KM7S arttırınız, bundan sonra original hıza geri dönünüz. Reklam arasında ve bunun akabindeki kalp atış hızının arttığı süre boyunca kalori yakımı için en etkili çalışmaya vakıf olabilirsiniz. Sonuç itibariyle, 4 dakika içinde hızınızı kademe kademe düşüreceksiniz.

## **ÇALIŞMA SIKLIĞI**

Dönüş süresi: Haftada 3-5 sefer, her seferde 15-60dakika. Çalışma çizelgenizi sadece hobiniz olarak değil bilimsel oalrak hazırlayınız. Koşu bandının hızını ve eğimini ayarlamak suretiyle koşu yoğunluğunuzu control edebilirsiniz. Başlangıçta eğimi ayarlamamanızı tavsiye ediyoruz. Çalışma yoğunluğunu kuvvetlendirmenin etkili yolu eğimi geliştirmektir.

Çalışmaya abşlamadan önce doktorunuza ya da sağlık uzmanınıza danışınız. Bu konunun profesyonelleri, sizin yaşınıza ve sağlık durumunuza göre uygun çalışma zaman çizelgenizi hazırlamanıza, hareket hızının, çalışma yoğunluğunu tespit etmenize yardımcı olabilirler.

Çalışma esnasında göğsünüzde sıkışma, göğüs ağrısı, düzensiz kalp atışı, nefes almada zorluk, baş dönmesi ya da diğer rahatsızlıklar hissetmeniz durumunda hemen durunuz. Devam etmesi durumunda doktorunuza ya da sağlık uzmanınıza danışınız.

---

Daima kořu bandıyla alıřıyorsanız normal yrme hızını ya da jogging hızını seebilirsiniz.

Yeterli deneyiminiz olmaması durumunda, ya da test hızını teyit etmek iin ařađıdaki talimatları uygulayabilirsiniz:

Hız 1-3.0KM/S	fiziksel olarak iyi deđil
Hız 3.0-4.5KM/S	az hareket ve alıřma
Hız 4.5-6.0KM/S	normal yrme
Hız 6.0-7.5KM/S	hızlı yrme
Hız 7.5-9.0KM/S	Jogging
Hız 9.0-12.0KM/S	orta hızda yrme
Hız 12.0-14.5KM/S	iyi kořu deneyimi
Hız 14.5-16.0KM/S	mkemmел kořucu

Dikkat: hareket hızı  $\leq 6\text{KM/S}$ , normal yrme; hareket hızı  $\geq 8.0\text{KM/S}$ , kořucu.

## ISINMA TALİMATLARI

Egzersiz öncesinde, esneme egzersizlerinin yapılması daha iyidir. Sıcak kaslar daha kolay esnerler, bu sebeple öncelikle 5-10 dakika ısınma yapınız. Daha sonra aşağıdaki yöntemlere göre durunuz ve esneme egzersizleri yapınız. Egzersiz bittikten sonra her bacak için 10 saniye ya da daha fazla süre olacak şekilde Beş kez olarak yapınız.

**1. Öne esneme:** dizler hafifi kıvrık, vücut öne doğru yavaşça eğilir, bu sayede sırt ve omuzlar rahatlar, elleri parmak uçlarınıza değmeye çalışın. 10 -15 saniye yapıp dinlenin. Üç kez tekrarlayın (resim 1)

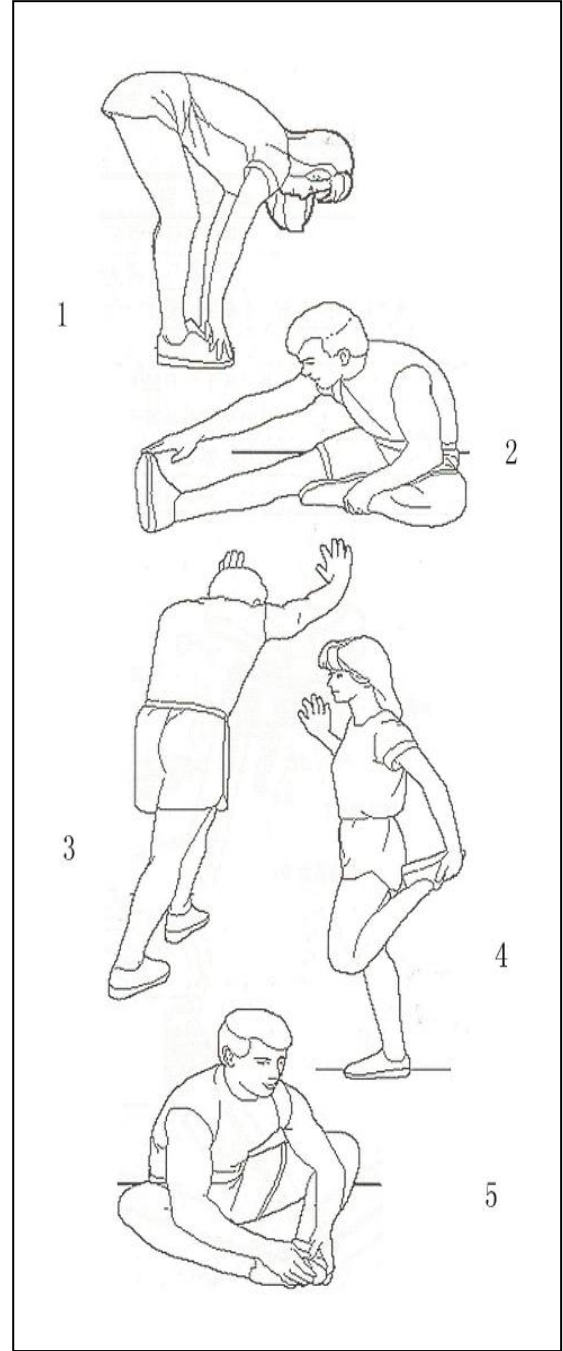
**2. Diz arkası esnetme:** temiz bir yere oturun, bir bacağınızı düz olarak koyun. Bacak içine düz yaklaşacak şekilde, diğer bacağı doğru alttan ilerletin. Eller parmak ucuna değmeye çalışır. 10-15 saniye yapıp dinlenin. Her bacak için üç kez yapınız. (resim 2).

**3. Bacak ve ayak tendon esnetme:** duvar etrafında ayaklarınız üzerinde dönecek bir pozisyonda, ağaç destek duruşu alın. Bacaklarınızı dik tutun ve tabanlarınızı duvar veya ağaç duruşu yönüne gör eğin. 10-15 saniye yapın sonra dinlenin. Her bacak için üç kez tekrarlayınız( resim 3).

**4 dört başlı esneme:** Ana dengeyi sağlamak için sol el duvarda, ve sonrasında sağ el ile arkadan esnetme.

**5.Diz bükücü kas esnetmesi (iç uyluk kasları):** Ayaklar taban tabana, dizler dışarı bakacak şekilde oturun. Eller kasıktan çekme için ayakları kavrar şekilde. 10-15 saniye tutun, sonra serbest bırakınız. Bunu üç kez tekrarlayınız.

( resim 5).



## BANDIN AYARLANMASI

**Uyarı: ÜNİTEYİ TEMİZLERKEN YA DA ÜRÜN İÇİN SERVİS HİZMETİ ALIRKEN DAİMA KOŞU BANDINI ELEKTRİK PRİZİNDEN ÇIKARINIZ.**

**Temizlik:** Ünitenin genel temizliği, koşu bandının ömrünü fazlasıyla arttıracaktır. Düzenli olarak tozunu almak suretiyle koşu bandını temiz tutunuz. Yürüme bandının her iki tarafındaki döşemenin (deck) açıkta kalan kısımlarının ve aynı zamanda yan taraftaki ray bölümlerinin temiz olduğundan emin olunuz. Temiz koşu ayakkabılarının giyilmesiyle, bu; yürüme bandı altında yabancı malzeme oluşumunu en aza indiremektedir.

**Uyarı: Motor kapağını çıkarmadan önce daima koşu bandını elektrik prizinde çıkarınız.** Yılda en az bir kez motor kapağını çıkarınız ve motor kapağının altını elektrikli süpürgeyle alınız.

## KOŞU BANDININ YAĞLANMASI

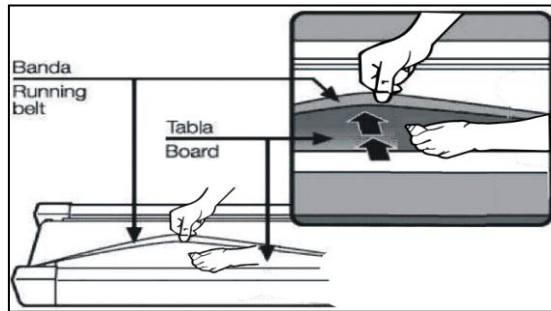
Bu koşu bandı, önceden yağlanmış, düşük bakım gerektiren döşeme (deck) sistemiyle donatılmıştır. Bant/döşeme sürtünmesi, koşu bandının işlevi ve kullanım ömründe önemli rol oynamaktadır, bu sebepten dolayı periyodik yağlama gerekmektedir. Döşemenin periyodik olarak kontrol edilmesini tavsiye ediyoruz. Döşeme üzerinde hasar tespit etmeniz durumunda, servis merkezimizi aramanız gerekmektedir.

Aşağıdaki zaman çizelgesine göre döşemenin yağlanmasını tavsiye ediyoruz:

- Az seviyede kullanıcı (haftada 3 saatten az)                      yıllık olarak
- Orta seviyede kullanıcı (haftada 3-5 saat)                      her altı ayda bir
- Yoğun seviyede kullanıcı (haftada 5 saatten fazla)              her üç ayda bir

Yağlama maddesini distribütörümüzden ya da doğrudan firmamızdan almanızı tavsiye ediyoruz.

**Dikkat:** Her türlü tamirin profesyonel teknisyene ihtiyacı vardır.



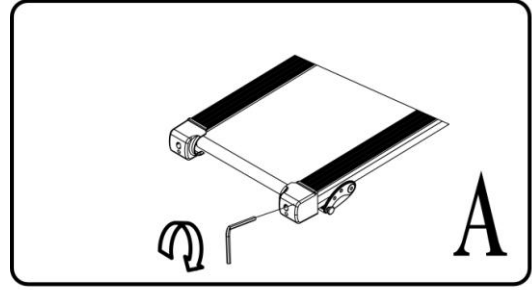


1) 2 saat süreyle çalıştırdıktan sonra makineyi 10 dakikalığına kapatmanızı tavsiye ediyoruz, bu; koşu bandının bakımı için iyidir.

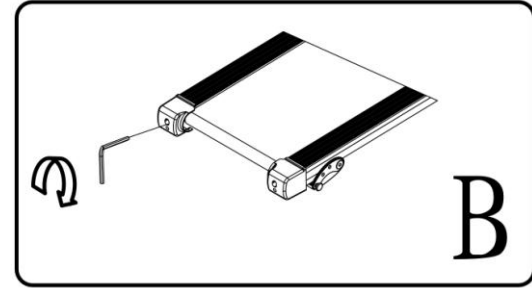
2) Koşma esnasında kaymayı önlemek adına, bandın çok gevşek olmaması gerekir; silindir ile bant arasındaki yıpranmanın daha fazla olmasından kaçınmak ve makinenin iyi bir şekilde çalışmasını muhafaza etmek adına, bandın çok sıkı olmaması gerekir. Plakalarla bant arasındaki mesafeyi ayarlayabilirsiniz, bant her iki tarafta plakalardan 50-75 cm uzak olmalıdır, en iyisi çok sıkı ve gevşek olmamasıdır.

### BANDIN ORTALANMASI

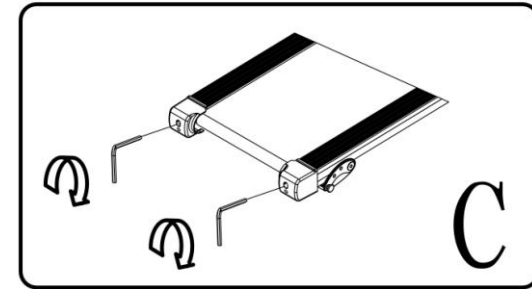
Koşu bandını düz bir yere koyunuz. Koşma durumunu control ederek, Koşu bandını yaklaşık 6-8 KM/S hızda çalıştırınız. Bant sağa doğru sürükleniyorsa, emniyet kilidi ve anahtarını çekiniz, sağ ayar cıvatasını 1/4 oranında saat yönünde çeviriniz, sonrasında bandı merkezleyene kadar çalıştırınız. RESİM A.



Bant sola doğru sürükleniyorsa, emniyet kilidi ve anahtarını çekiniz, sol ayar cıvatasını 1/4 oranında saat yönünde çeviriniz, sonrasında bandı merkezleyene kadar çalıştırınız. RESİM B.



Bir süre çalıştıktan sonra kazanacağı gevşekliğe karşı, bandın sıkılığını zamanında ayarlayınız. Emniyet kilidi ve anahtarını çekiniz, sol ve sağ ayar cıvatalarını saat yönünde 1/4 oranında çeviriniz, sonra koşuyu yeniden başlatınız, Bant doğru sıkılıkta olana kadar, bant sıkılığını teyit ediniz. RESİM C.





**PARA LİSTESİ**

NO	AIKLAMA	ÖZELLİK	ADET	NO	AIKLAMA	ÖZELLİK	ADET
1	Ana gövde		1	44	Bilgisayar alt kablosu		1
2	Ayak gövdesi		1	45	Bilgisayar üst kablosu		1
3	Sol Üst profil		1	46	Aşırı yükleme koruması		1
4	Sağ Üst profil		1	47	I-Altıgen kilit somunu	M8	10
5	Motor braketi		1	48	Cıvata	M8*30	1
6	Ekran Braketi		1	49	Cıvata	M6*55	3
7	Hava basın barı		1	50	Cıvata	M8*12	2
8	Ön merdane		1	51	Cıvata	M8*16	14
9	Arka merdane		1	52	Cıvata	M8*25	1
10	Koşma bölgesi		1	53	Cıvata	M6*37	2
11	Koşma bandı		1	54	Cıvata	M8*40	2
12	DC motor		1	55	Cıvata	M8*45	4
13	Motor kemeri		1	56	Cıvata	M6*35	8
14	Standart güç kablosu		1	57	Cıvata	M10*60	2
15	Güç kablosu kopçası		1	58	Cıvata		4
16	Dairesel anahtar		1	59	Cıvata	M6	2
17	Motor Üst Kapağı		1	60	Cıvata	M5*8	4
18	Motor Alt Kapağı		1	61	Cıvata	ST4.2*28	2
19	Taşıma tekerleri		2	62	Cıvata	ST4.2*12	2
20	Yan Çıta		2	63	Cıvata	ST4.2*19	6
21	Sol arka uç kepi		1	64	Kilit Rondela	8	6
22	Sağ arka uç kep		1	65	Kilit Rondela	8	6
23	Kauuk ped		4	66	Kilit Rondela	5	2
24	Ayarlanabilir Ayak pedi		2	67	Kilit Rondela	6	3
25	Sabitleme pini		2	68	Kilit Rondela	8	18
26	Kontrol paneli		1	69	Cıvata	ST4.2*20	4
27	Altıgen kilit somunu	M6	8	70	Yağ şişesi		1
28	Döner profil		2	71	Vida	ST4.2*12	5
29	Teker kapağı		2	72	Vida	ST4.2*12	9
30	Ayak pedi		4	73	Sol ayak kapağı		1
31	Halka koruyucu Kablo fişi		2	74	Sağ ayak kapağı		1
32	Nabız başlatma butonu		1	75	Vida	ST4.2*19	8
33	Köpük tutacak		2				
34	Hız başlatma butonu		1				
35	Bilgisayar		1				
36	Bilgisayar alt kapağı		1				
37	Konsol		1				
38	Profil kapağı		2				
39	Anahtar	S=13,14,15	1				
40	5#Alyen anahtar	5mm	1				
41	Manyetik Halka		1				
42	AC tekli kablo		1				
43	Emniyet anahtarı		1				

---

## KONSOL BASİT SORUN GİDERME METODU

1. Elektrik anahtarı açık konuma getirildikten sonra bilgisayarın çalışmamasının muhtemel sebebi: Bilgisayardan gelen kablo alt kontrol paneline tam olarak takılmamıştır ya da trafosu yanmıştır. Bilgisayardan kontrol paneline gelen her kabloyu kontrol ediniz, tam olarak takılı olduklarından emin olunuz. Kablo hasarlıysa değiştiriniz. Yukarıdaki işlemler problemi çözemezse, iyi bir trafoyla değiştirmeyi deneyiniz.
2. Ekran E01: Hata mesajı. Muhtemel sebebi: Bilgisayardan ve alt kontrol panelinden gelen kablolar tam olarak takılmamıştır, lütfen her kabloyu kontrol ediniz. Kablo hasarlıysa iyi bir kabloyla değiştiriniz.
3. Ekran E02: Burst clash. Elektriğin doğru olup olmadığını kontrol ediniz, değilse test için doğru elektrik kullanınız. Alt kontrol yanıp yanmadığını kontrol ediniz, iyi bir tanesiyle değiştiriniz, motor kablosunu yeniden takınız.
4. Ekran E03: Sensör sinyali yoktur. Sebepleri: sinyal algılanmamaktadır, sensor 10 saniye anında sinyal vermektedir (un-detect the signal the sensor signal 10 seconds instantly), sensor fişinin doğru olarak takılıp takılmadığını ya da manyetik sensörün bozuk ya da hasarlı olup olmadığını kontrol ediniz, yeniden bağlayınız ya da sensörü değiştiriniz.
5. Ekran E05 aşırı akım koruması; bunun sebebi aşırı güç yüklemesidir: starting the system self-protection, or the parts of machine being stocked, result to motor power off; re-setting the panel and press "START". Motor yanık kokusu ya da voltaj sesi olup olmadığını kontrol ediniz, motoru ya da kontrol cihazını değiştiriniz, güç voltajının normal olup olmadığını kontrol ediniz, voltajı her zamanki değeriyle test ediniz.
6. Ekran E06: Alt kontrol paneli kendi kendine control sağlıyor.
7. E08: EEPROM bozulmuştur. Alt kontrol paneli değiştirilmelidir.

---

**ÜRÜNÜMÜZÜ TERCİH ETTİĞİNİZ İÇİN TEŞEKKÜR EDER, İYİ GÜNLERDE KULLANMANIZI DİLERİZ.**

Satın almış olduğunuz ürünümüz SPOR DÜNYASI garantisindedir. Kurulum ya da servisle ilgili herhangi bir sorunuz olduğunda 0850 495 52 12 numaralı teknik servis hattımızı arayabilirsiniz.

Genel teknik servis hattımızı arayıp kaydınızı bıraktıktan sonra size en yakın teknik servisimiz yönlendirilecektir. Yaygın teknik servis ağımla sizlere en kısa sürede ulaşarak, en iyi satış sonrası hizmeti sağlayacağımızdan hiç şüpheniz olmasın.

Genel teknik servis uygulamasındaki amaç genel merkezimizin müşteri memnuniyetini takip edebilmesi ve sizlere daha iyi hizmet ulaştırabilmesini sağlamaktır. Böylelikle genel merkez her montaj yada arıza giderimi hakkında anında bilgi sahibi olmaktadır. Ayrıca teknik servislerimizin genel merkez tarafından yönlendirilmesi olası aksaklıkların önüne geçmektedir.

Tüm görüş, istek, ve şikayetlerinizi [info@spordunyasi.com.tr](mailto:info@spordunyasi.com.tr) 'ye email atmanızı rica ediyoruz. Çünkü Spor Dünyası ailesi için siz tüketicilerimizin değerli düşünceleriniz bizler için önemlidir.