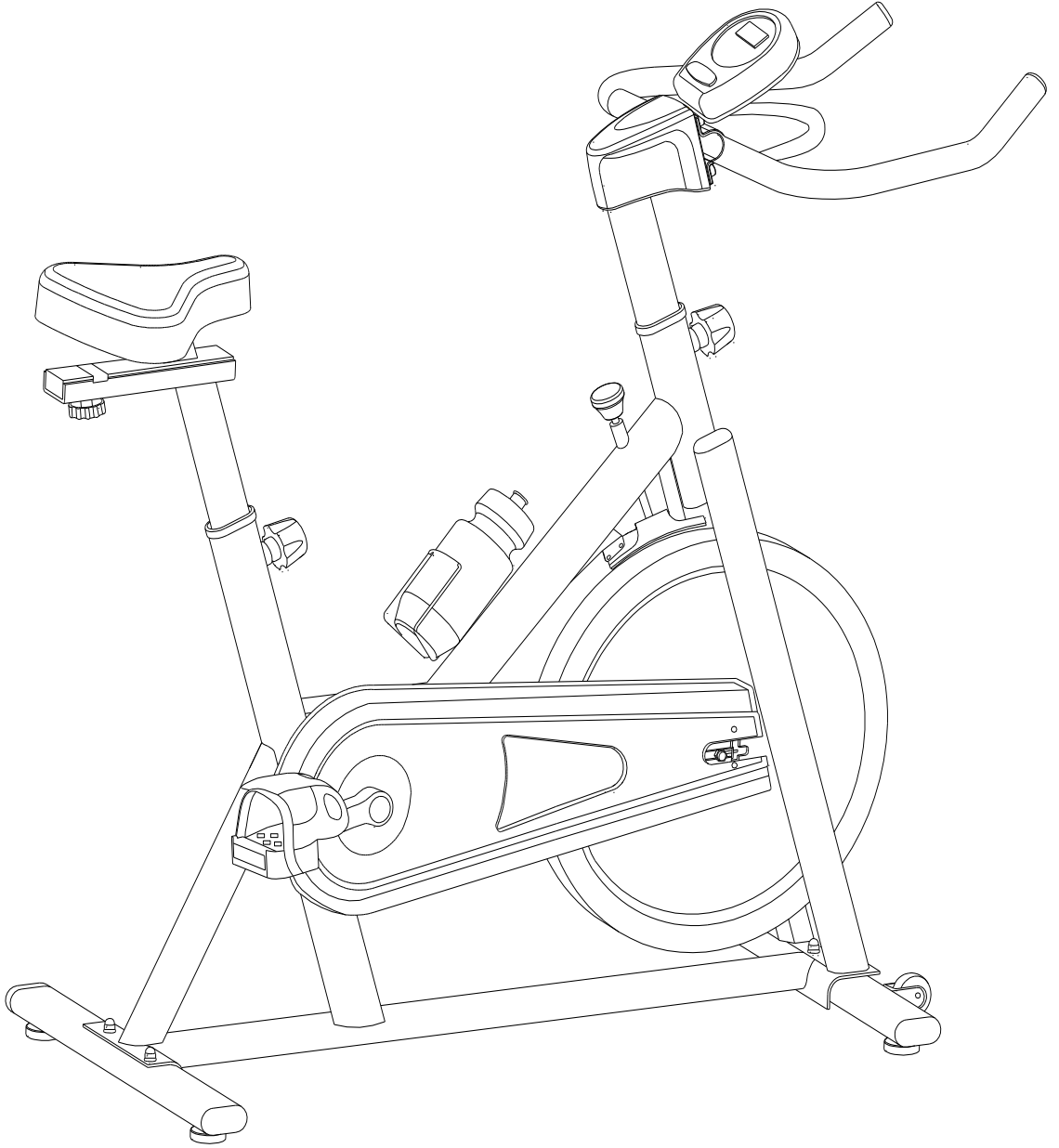




BIO KONDİSYON BİSİKLETİ KULLANICI KILAVUZU



Değerli Tüketicimiz,

Bu aleti kullanmadan önce bu kılavuzu çok dikkatli okuyunuz. Bisikletinizin uzun süreli kullanımını ve sizin güvenliğinizle ilgili çok önemli bilgiler bulacaksınız.

ÖNEMLİ GÜVENLİK UYARILARI

Ürünü monte etmeden veya kullanmadan önce aşağıdaki uyarıları dikkate alınız.

- 1、 Çocukları ve ev hayvanlarını her zaman bisikletten uzak tutunuz. Çocukları alet ile aynı odada yalnız bırakmayınız.
- 2、 Engelli veya özürlü kişiler kalifiye bir sağlık elemanı veya bir doktor başlarında olmadan bu aleti kullanmamalıdır.
- 3、 Eğer baş dönmesi, bulantı, göğüs ağrısı veya başka bir anormallik hissederseniz, hemen çalışmayı durdurunuz. **HEMEN BİR DOKTORA BAŞVURUNUZ.**
- 4、 Egzersize başlamadan önce aletin 2 metre etrafındaki eşyaları uzaklaştırınız.
Aletin etrafına keskin bir cisim koymayınız.
- 5、 Bisikleti su ve nemden uzak temiz ve düz bir yere yerleştiriniz. Aleti dengeli tutmak ve döşemeyi korumak için aletin altına bir örtü seriniz.
- 6、 Bisikleti sadece bu kılavuzda belirtilen amaca uygun olarak kullanınız. imalatçı tarafından tavsiye edilmemiş diğer aksesuarları kullanmayınız.
- 7、 Aleti kullanma kılavuzunda açıklandığı gibi monte ediniz.
- 8、 Aleti ilk kez kullanmadan önce tüm civataları ve diğer bağlantıları kontrol ediniz ve kullanıcının güvende olmasını sağlayınız.
- 9、 Aleti düzenli olarak muayene ediniz. Bağlantı noktaları ve tekerlek gibi en çok aşınan parçalara özen gösteriniz. Arızalı parçalar hemen değiştirilmelidir. Bu alette güvenlik ancak bu şekilde elde edilebilir. İyice onarılmadan bisikleti kullanmayınız.
- 10、 Eğer normal çalışmıyorsa bisikleti kullanmayınız.
- 11、 Bu alet her seferinde sadece tek bir kişi tarafından kullanılabilir.
- 12、 Aleti temizlemek için aşındırıcı temizlik maddeleri kullanmayınız. Egzersiz

bittikten sonra alet üzerindeki ter damlalarını temizleyiniz.

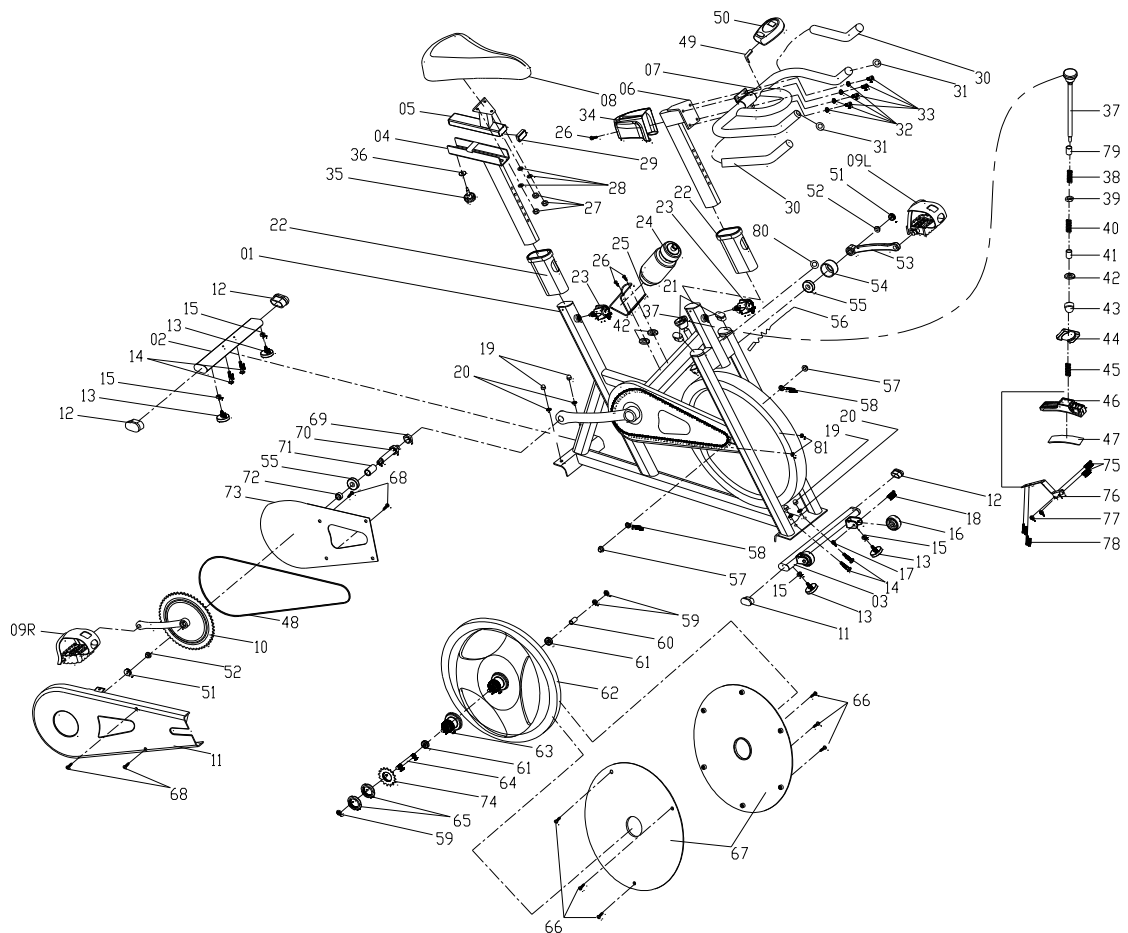
13、 Çalışırken daima uygun elbise giyiniz. Koşu veya jimnastik ayakkabısı da gereklidir.

14、 Egzersiz yapmadan önce ısınma hareketleri yapınız.

15、 Aletin gücü hız arttırılarak artar veya hız azaltılarak azalır. Bu alette direnci arttıran bir düğme vardır.

UYARI: EGZERSİZ PROGRAMINA BAŞLAMADAN ÖNCE DOKTORUNUZA DANIŞINIZ. BU ÖZELLİKLE 35 YAŞI AŞKIN KİŞİLER İLE BİR SAĞLIK SORUNU OLAN KİŞİLER İÇİN ÖNEMLİDİR. ALETİ KULLANMADAN ÖNCE TÜM TALİMATLARI OKUYUNUZ. Firmamız, BU ÜRÜNÜN YANLIŞ YA DA TALİMATLARIMIZA UYGUN OLARAK KULLANILMASI SONUCU ORTAYA ÇIKABİLECEK MAL VE CAN ZARARINDAN SORUMLU DEĞİLDİR.

AYRINTILI DİAGRAM



HARDWARE PACK

Tool 1 [S6] [1 Piece]

Tool 2 [S13-14-15] [1 Piece]

#14. Carriage Bolt (M8X45mm) [4 Pieces]
#19. Nut (M8) [4 Pieces]
#20. Flat Washer (M8) [4 Pieces]

#33. Bolt(M8X15mm) [4 Pieces]

#32. Spring Washer (M8) [4 Pieces]

#49. computer holder

7(P0053)

NO	NAME	QUANTITY	SPEC
1	MAIN FRAME	1	WEDLING
2	REAR STABILIZER	1	WEDLING
3	FRONT STABILIZER	1	WEDLING
4	VERTICAL SEAT POST	1	WEDLING
5	SEAT POST	1	WEDLING
6	HANDLEBAR POST	1	WEDLING
7	HANDLE BAR	1	WEDLING
8	SEAT	1	PVC98-2
9	PEDAL	1	YH-16X (9/16")
10	CRANK	1	170*48
11	OUTER CHAIN COVER	1	655*268*43
12	END CAP	4	70*30*1.5
13	STOPPER	4	φ35*37/(M8X20)
14	CARRIAGE BOLT	4	GB/T 12-1988 M8*45
15	NUT	4	GB/T 41-2000 M8
16	WHEEL	2	φ50*23
17	LOCK NUT 1	2	GB/T 889.1-2000 M8
18	BOLT	2	GB/T 5780-2000 M8*40
19	DOMED NUT	4	GB/T 802-1988 M8 (H=16mm)
20	FLAT WASHER	4	GB/T 95-2002 8
21	END CAP 1	2	50*25*1.5
22	PLASTIC SLEEVE	2	60*30*1.5
23	SPRING ADJUSTMENT KNOB	2	φ57*62 (M16*1.5)
24	BOTTLE	1	XS-003(1#)
25	BOTTLE HOLDER	1	117*85*90
26	SCREW 1	9	GB/T 845-1985 ST4.2*19
27	LOCK NUT 2	3	GB/T 889.1-2000 M8
28	FLAT WASHER	3	GB/T 95-2002 8
29	END CAP 2	2	40*20*1.5
30	FOAM GRIP	2	φ23*φ33*465
31	END CAP 3	2	φ25*1.5
32	SPRING WASHER	4	GB/T 859-1987 8
33	BOLT	4	GB/T 70.2-2000 M8*15
34	HANDLEBAR COVER	1	115*89*75
35	LOCKING KNOB	1	PE+Q235/φ52*47 (M8x15)
36	FLAT WASHER 1	1	Φ32*Φ8.2*2
37	KNOB	1	φ40*160
38	SPRING 1	1	δ1.8X40
39	FIXING NUT3	1	15X15X4
40	SPRING 2	1	φ1.0X55

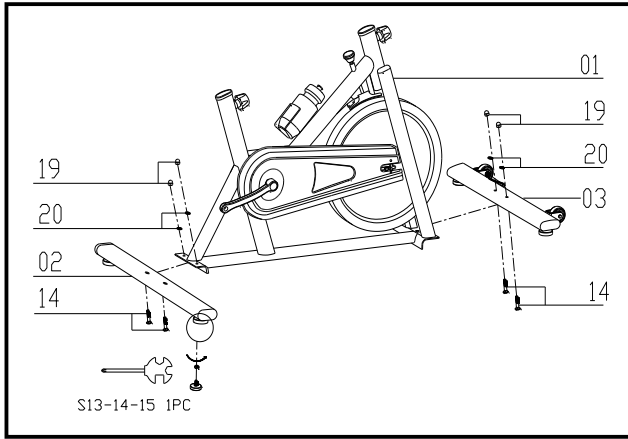
NO	NAME	QUANTITY	SPEC
41	LONG FIXING TUBE	1	φ14*φ10.2*8.5
42	FLAT WASHER 2	1	GB/T 95-2002 6
43	DOMED NUT 2	1	GB/T 802-1988 M6□
44	SPRING COVER	1	32*23*2
45	SPRING 3	1	φ2.2
46	PLASTIC FRAME	1	200*47*30
47	WOOLLY BLOCK	1	113*25*6
48	CHAIN	1	P-12.7, L=106
49	COMPUTER HOLDER	1	δ2.5
50	COMPUTER	1	HS-6065
51	CRANK END CAP	2	φ23*7.5
52	FIXING NUT 2	2	GB/T 6177.2-2000 M10*1.0
53	LEFT CRANK	1	170*43
54	CRANK COVER	1	φ56*28
55	BEARING	2	6203ZZ
56	SENSOR	1	SR-202 L=500
57	FIXING NUT 1	2	GB/T 6177.2-2000 M10*1.25
58	FIXING BOLT	2	M6*55
59	FIXING NUT 2	3	GB/T 6173-2000 M10*1.0
60	FIXING TUBE	1	φ13.6*φ10.3*61
61	BEARING	2	6000ZZ
62	FLYWHEEL	1	φ460*87 (13KG)
63	BUSHING	1	φ40*75
64	FLYWHEEL SHAFT	1	φ10*160
65	LOCK NUT	1	M33*1*8
66	SCREW 3	4	GB/845-85 ST4.2X9.5
67	FLYWHEEL COVER	2	φ387*6.5
68	SCREW 1	6	GB/T 15856.1-2002 ST4.2X16
69	FIXING NUT	1	φ28*M20*1
70	AXIS	1	φ20*146
71	LONG FIXING TUBE	1	φ22*φ17.5*41
72	SHORT FIXING TUBE	1	φ22*φ17.5*11
73	INNER CHAIN COVER	1	467*266*11
74	CHAIN WEEL	1	A7K-16 1/2"*1/8" 16T (1.37")
75	BOLT4	2	GB/T 5780-2000 M5*30
76	SPRING	1	δ1.0
77	LOCK NUT	2	GB/T 889.1-2000 M5
78	BOLT5	2	GB/T 5780-2000 M5*10
79	LITTLE PLASTIC 2	1	φ16*25
80	LITTLE END CAP	1	φ14*14
81	NUT	2	GB/T 41-2000 M6
82			

MONTAJ TALİMATLARI

1. HAZIRLIK:

- A. Montajdan önce aletin etrafında yeterli boşluk bulunmasına dikkat ediniz.
- B. Montaj için mevcut takımları kullanınız.
- . Montajdan önce tüm gerekli parçaların mevcut olup olmadığını kontrol ediniz (yukarıda tek tek parçaları gösteren parça şeması verilmiştir)(sayılarla işaretli)

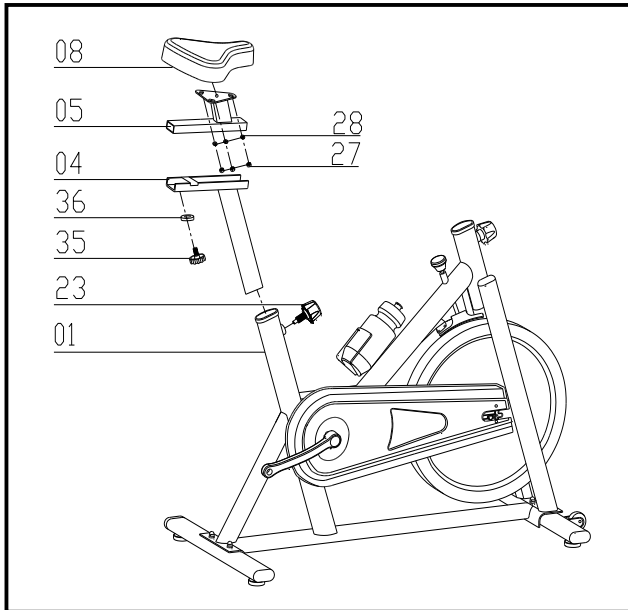
2. MONTAJ TALİMATI:



ŞEKİL 1:

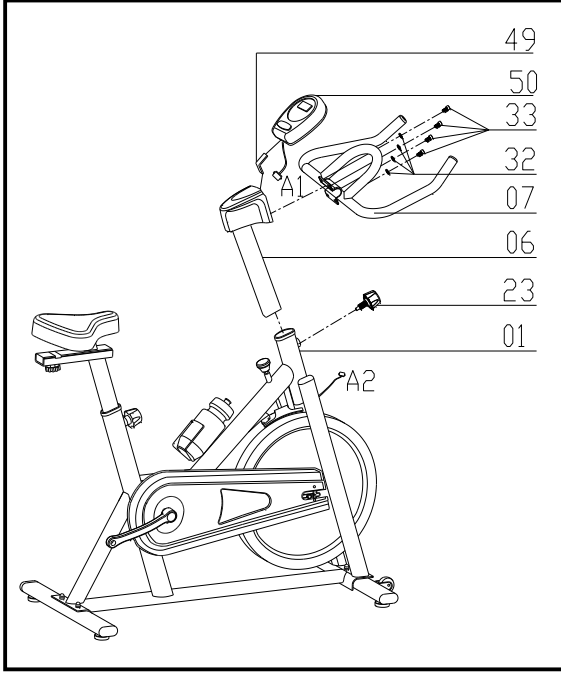
İki takım Ø8 yassı rondela (pt.20), M8 yuvarlak somun (pt.19) ve M8*45 cıvata (14) kullanarak ön dengeleyiciyi (pt.03) ana şasiye (pt.01) bağlayınız.

İki takım Ø8 yassı rondela (pt.20), M8 yuvarlak somun (pt.19) ve M8*45 cıvata (14) kullanarak arka dengeleyiciyi (pt.03) ana şasiye (pt.01) bağlayınız.



ŞEKİL 2:

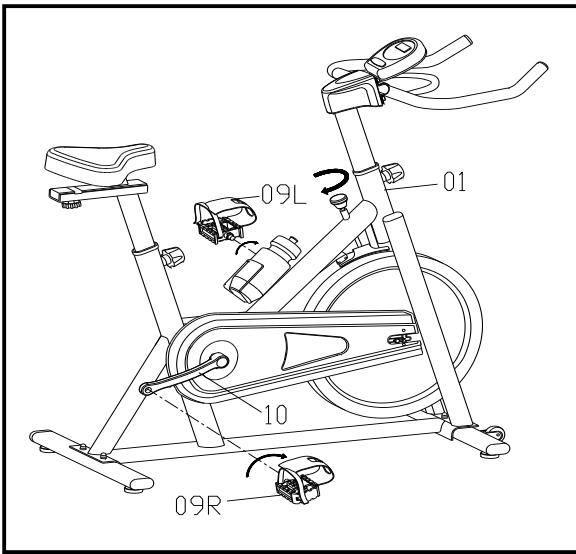
Sele direğini (5) dikey sele direğine (4) sürünüz ve istenen konumda delikleri hizalayınız ve kilit düğmesi (35) ve yassı rondela ile (36) tespit ediniz. Şimdi resimde görüldüğü gibi yassı rondela (28) ve somun (27) ile seleyi (8) sele direğine (5) tespit ediniz. Dikey sele direğini (4) ana şasiye (01) takınız ve delikleri hizalayınız. Ayar düğmesi ile (23) seleyi yerine oturtunuz. Sele yüksekliği montajdan sonra yapılabilir.



ŞEKİL.3:

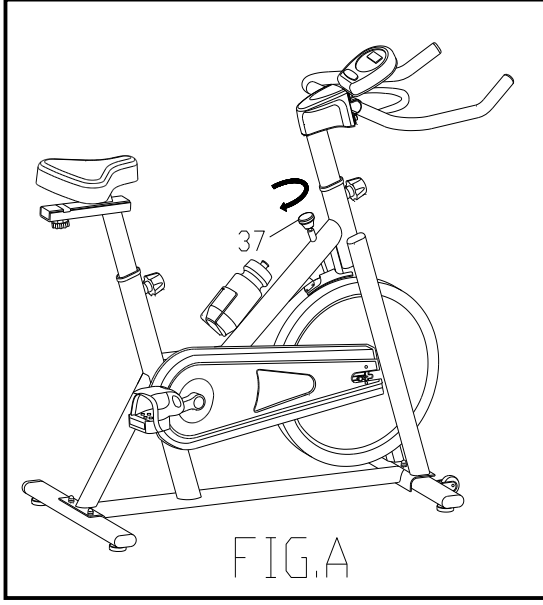
Gidon direğini (06) ana şasi üzerindeki gidon direğine sürünüz. Yay ayar düğmesinin (23) tırtıklı kısmını gevşetmeniz gerekecektir. Düğmeyi geri çekiniz ve sonra istenen yüksekliğe delikleri hizalayınız. Düğmeyi açınız ve tırtıklı kısmını sıkınız. Sonra iki takım Ø8 yaylı rondela (pt.32) ve M8*15 cıvata (pt.33) ile gidonu (pt.07) bilgisayar yuvasını (pt.49) ve bilgisayarı (pt.50) tespit ediniz.

DİKKAT: GİDONU SIKICA TESPİT ETMELİSİNİZ.



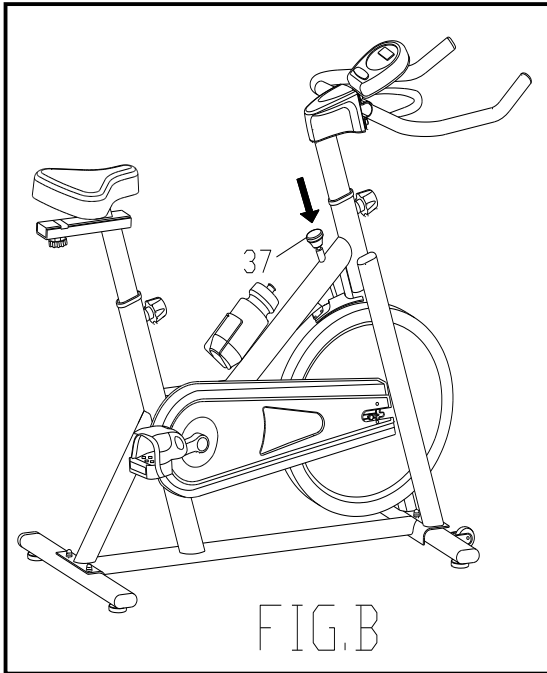
ŞEKİL 4:

Pedallar (pt.9 L & pt.9 R) "L" ve "R" – sol ve sağ olarak işaretlenmiştir. Pedalları doğru krank kollarına bağlayınız. Sağ krank kolu oturduğunuz zaman sağınızdadır. Sağ pedal saat ibresi yönüne sol pedal ise saat ibresi aksi yönüne çevrilerek takılır.



A.) Gerginlik Ayarı:

Gerginliğin arttırılması veya azaltılması bisikletin direncini ayarlayarak çalışma seanslarınızın çeşitliliğine katkıda bulunur. Gerginliği ve direnci arttırmak için (pedala daha kuvvetli basılması) acil durum ve gerginlik kontrol düğmesini (no 37) sağa doğru çeviriniz. Gerginliği ve direnci azaltmak için (pedala daha az kuvvetli basılması) acil durum ve gerginlik kontrol düğmesini (no 37) sola doğru çeviriniz.



Fren fonksiyonun:

Gerginliği ayarlamak için kullandığınız düğme aynı zamanda acil durum freni olarak görev yapar. Bu güvenlik özelliğini bisikletten inmek istediğinizde ve/veya tekerleği durdurmak istediğinizde kullanınız. Acil durum frenini kullanmak için acil durum ve gerginlik kontrol düğmesini (no 37) aşağı doğru itiniz.

AYAR YAPILMASI

- Sele yüksekliğini ayarlamak için ana şasi üzerindeki dikey direkte bulunan yaylı düğmeyi gevşetiniz ve düğmeyi geri çekiniz. Sele direğini arzu edilen yüksekliğe getirerek delikleri hizalayınız. Sonra düğmeyi bırakıp tekrar sıkınız.
- Seleyi gidon istikametinde ileri doğru veya gidondan dışarı doğru hareket ettirmek için ayar düğmesini ve rondelayı gevşetiniz ve düğmeyi geri çekiniz. Dikey sele direğini istenen konuma getiriniz. Delikleri hizalayınız ve ayar düğmesini tekrar sıkınız.
- Gidon yüksekliğini ayarlamak için yaylı düğme ile ikinci düğmeyi gevşetiniz ve her iki düğmeyi geri çekiniz. Gidon direğini ana şasi üzerindeki yuvası üzerinde arzu edilen yüksekliğe kadar sürünüz ve delikler hizalanmış vaziyette düğmeleri sıkınız.

EGZERSİZ TALİMATLARI

Başarılı bir egzersiz programı ısınma, ayrobik egzersiz ve gevşeme işlemlerini içerir. Tüm programı haftada en az iki ve tercihen üç defa bir gün ara vererek takip ediniz. Aylar sonra çalışmalarınızı haftada dört veya beş defaya çıkarabilirsiniz.

Isınma, çalışmanızın önemli bir bölümünü teşkil eder ve her çalışma öncesi bunu gerçekleştirmelisiniz. Kaslarınızı gerip ısıtarak, kan doluşunuzu ve kalp atışınızı artırır, kaslarınıza daha fazla oksijen gelmesini sağlayarak vücudunuzun daha dirençli bir çalışma gerçekleştirmesini sağlar. Çalışmanızın sonunda hassas kas problemlerinizi en aza düşürmek için bu egzersizleri tekrarlayınız. Aşağıdaki ısınma ve gevşeme egzersizlerini öneriyoruz:

İç Uyluk germe

Dizleriniz dışarı bakacak şekilde ve ayak tabanlarınız bitişik oturunuz. Ayaklarınızı mümkün olduğu kadar kasıklarınıza doğru çekiniz. Dizlerinizi hafifçe yere doğru ittiniz. 15 defa tekrarlayınız.



Dizardı Kirişi Germe

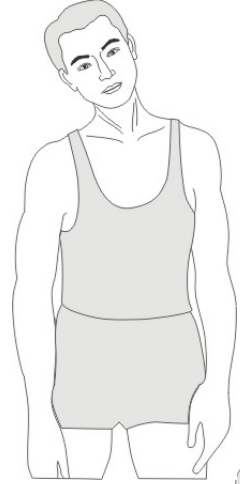
Sağ ayağınızı uzatmış halde oturunuz. Sol ayak tabanınızı sağ bacak iç uyluğuna gelecek şekilde tutunuz. Ayak parmaklarınıza doğru mümkün olduğu kadar kendinizi geriniz.

Bunu 15 defa tekrarlayınız. Dinleniniz ve daha sonra bunu sol bacağınızı uzatarak tekrarlayınız.



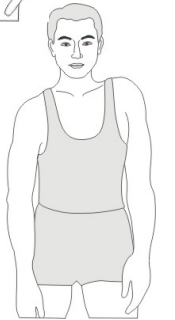
Baş Çevirme

Kafanızı bir defa sağa doğru eğiniz, boğazınızın sol tarafının yukarı doğru gerildiğini hissediniz. Daha sonra, arkaya doğru bir defa, çenenizi tavana doğru gerdirin ve ağzınızın açılmasına izin veriniz. Kafanızı sola doğru bir defa eğiniz, ve son olarak başınızı göğsünüze doğru bir defa eğiniz.



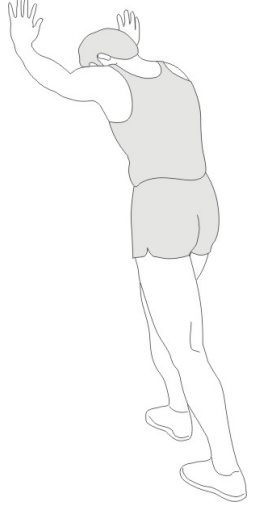
Omuz Kaldırma

Sağ omzunuzu bir defalığına kulağınıza doğru kaldırınız. Sağ omzunuzu aşağı doğru kaydırırken daha sonra da sol omzunuzu yukarı doğru kaldırınız.



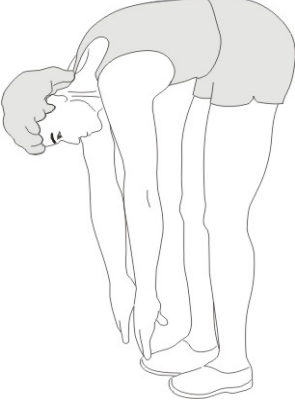
Aşil Tendonu Germe

Kollarınız ilerde ve sağ ayağınız sol ayağınızın önünde duvara karşı yaslanın. Sağ bacağınızı düz tutunuz ve sol ayağınız zeminde; daha sonra kalçalarınızı duvara doğru hareket ettirerek sol bacağınızı ileri doğru eğiniz. Diğer tarafa da 15 tekrar yapınız.



Ayak Ucuna Dokunma

Belinizden ileri doğru eğiliniz, ayak uçlarınıza doğru gerilirken sırtınızın ve omuzlarınızın dinlenmesine izin veriniz. Mümkün olduğu kadar eğiliniz ve 15 defa tekrarlayınız.



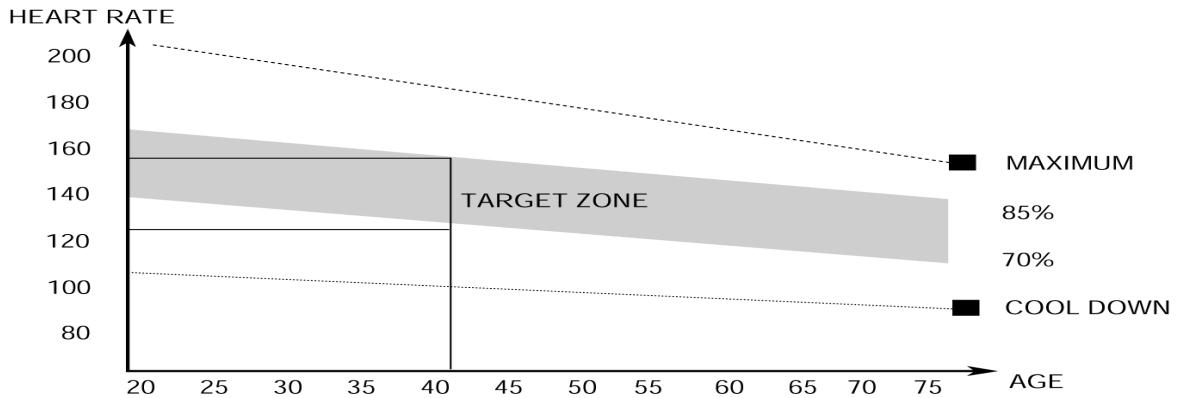
Yan Kısımları Germe

Kollarınızı yan tarafa açınız ve başınızın üstüne gelene kadar kaldırmaya devam ediniz. Sağ kolunuzu tavana doğru elinizden geldiğince yükseltiniz. Sağ tarafınızın yukarı doğru gerildiğini hissediniz. Bu hareketi sol kolunuz ile de tekrarlayınız.



2. Egzersiz Aşaması

Bu çalışmaya başladığınız aşamadır. Düzenli çalışmadan sonra bacak kaslarınız güçlenecektir. Sürekli aynı tempoyu tutturmanız önemlidir. Çalışma tempunuzun aşağıdaki grafikte gösterilen hedef değere çıkmasına yeterli düzeyde olması gerekir.



Bu aşama birçok kişi için en az 12 dakika sürmelidir

Bu aşama kardiyovasküler sisteminizin ve kaslarınızın dinlenmesini sağlar. Isınma egzersizinin bir tekrarıdır, yani temponuzun düşürülmesi ve yaklaşık 5 dakika devam edilmesi. Şimdi germe hareketleri tekrar edilmelidir. Gererken kaslarınızı zorlamamaya dikkat etmeyi unutmayınız.

Kaslarınız geliştikçe daha uzun ve daha sert çalışma ihtiyacı duyacaksınız. Haftada en az 3 kere çalışmanız tavsiye olunur. Eğer mümkünse çalışma aralarınızı haftaya eşit olarak dağıtınız.

KASIN AÇILMASI

Bisiklet üzerinde çalışırken kaslarınızı açmak için direnç ayarını yükseğe ayarlamanız gerekecektir. Bu ayar ayak kaslarına daha fazla yük bindirecektir. Bunun anlamı istediğiniz kadar uzun süre çalışamayacağınızdır. Aynı zamanda vücut geliştirme çalışması yapıyorsanız eğitim programınızı değiştirmeniz gerekir. Isınma ve dinlenme aşamalarında normal çalışmanız ancak egzersizin sonuna doğru direnci arttırmanız ve bacaklarınızın normalden daha fazla çalışmasını sağlamanız gerekir. Kalp atış hızınızı hedef bölge içinde tutmak için hızınızı azaltmanız gerekebilir.

KİLO KAYBI

Burada önemli olan ne kadar çalıştığınızdır. Ne kadar sıkı ve ne kadar uzun çalışırsanız o kadar fazla kalori yakarsınız. Bu esas itibariyle vücut geliştirme çalışması ile aynıdır, sadece hedef farklıdır.

KULLANILMASI

Gerginlik kontrol düğmesi pedalların direncini değiştirmenize olanak sağlar. Direnç artarsa pedalları çevirmek zorlaşır. Azalırsa pedal çevirmek kolaylaşır. En iyi sonuçlar için bisikleti kullanırken gerginliği ayarlayınız.

**ÜRÜNÜMÜZÜ TERCİH ETTİĞİNİZ İÇİN TEŞEKKÜR EDER, İYİ GÜNLERDE
KULLANMANIZI DİLERİZ.**

Satın almış olduğunuz ürünümüz SPOR DÜNYASI garantisindedir. Kurulum ya da servisle ilgili herhangi bir sorunuz olduğunda 0212 875 79 01 numaralı teknik servis hattımızı arayabilirsiniz.

Genel teknik servis hattımızı arayıp kaydınızı bıraktıktan sonra size en yakın teknik servisimiz yönlendirilecektir. Yaygın teknik servis ağımla sizlere en kısa sürede ulaşarak, en iyi satış sonrası hizmeti sağlayacağımızdan hiç şüpheniz olmasın.

Genel teknik servis uygulamasındaki amaç genel merkezimizin müşteri memnuniyetini takip edebilmesi ve sizlere daha iyi hizmet ulaştırabilmesini sağlamaktır. Böylelikle genel merkez her montaj yada arıza giderimi hakkında anında bilgi sahibi olmaktadır. Ayrıca teknik servislerimizin genel merkez tarafından yönlendirilmesi olası aksaklıkların önüne geçmektedir.

Tüm görüş, istek, ve şikayetlerinizi info@spordunyasi.com.tr 'ye email atmanızı rica ediyoruz. Çünkü Spor Dünyası ailesi için siz tüketicilerimizin değerli düşünceleriniz bizler için önemlidir.