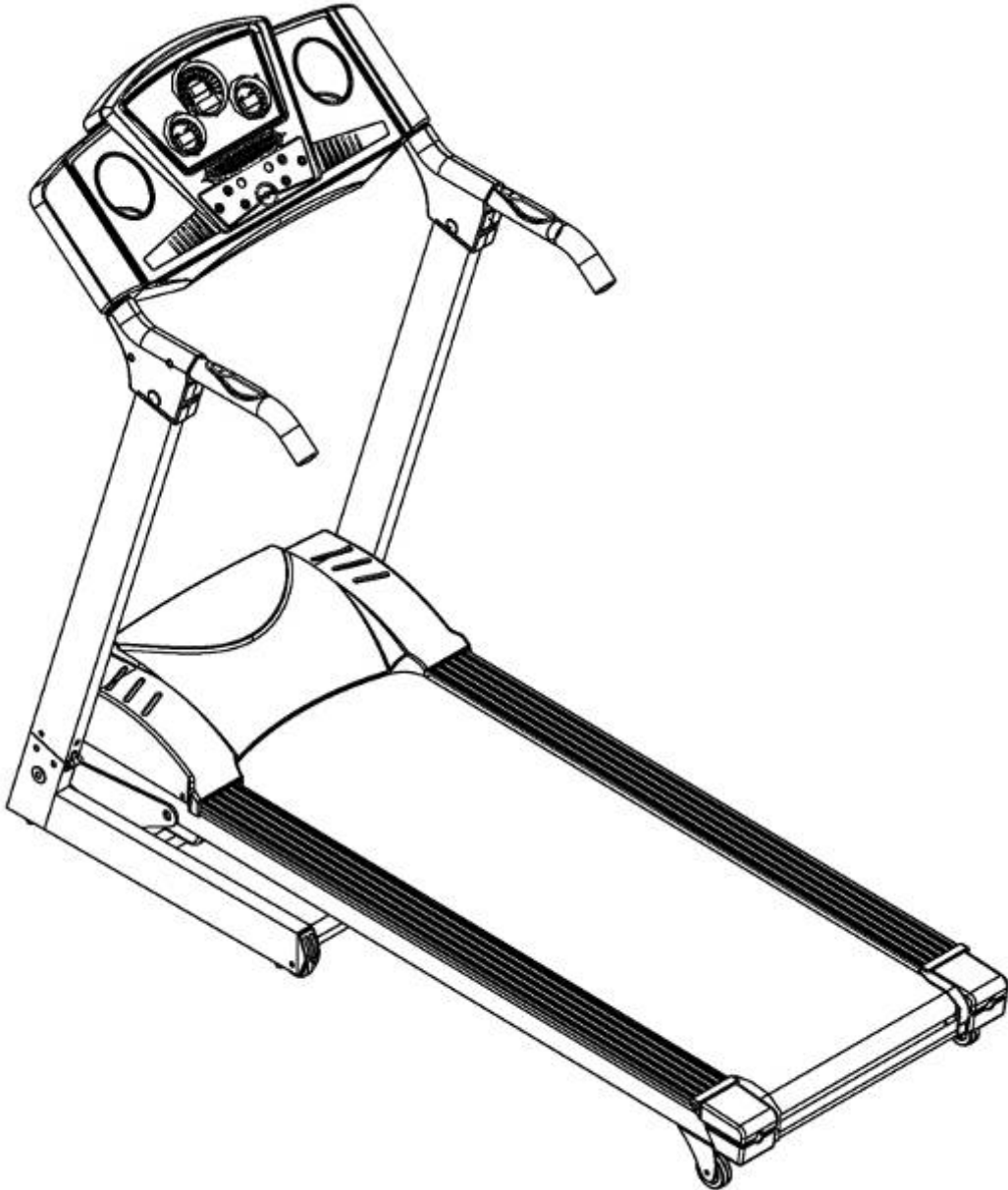




hattrick

VISION KOŞUBANDI KULLANMA KILAVUZU



Öncelikle kullanma kılavuzunu okuyunuz ve referans olması için bu kılavuzu saklayınız.

-Koşu bandını kullanmadan önce güvenlik kilitlerinin üzerinize veya kemere bağlı olup olmadığına emin olunuz.

-Çalışırken ,ellerinizi doğal konumuna getiriniz,bakışlarınızı ileriye sabit bir noktaya sabitleyiniz ve asla ayağınıza doğru aşağıya bakmayınız.

-Çalışırken adım adım hızınızı artırınız.

-Acil bir durum olduğunda,acil olarak "acil durum düğmesine" basınız.

-Kemerini çıkardıktan sonra koşu bandında çalışmayı bırakınız.

Dikkat:Montaj talimatlarına dikkatli bir şekilde uyunuz ve kurulumu talimatlara göre yapınız.

UYARI:

1- Egzersize başlamadan önce doktorunuza veya sağlık uzmanınıza danışmanızı öneririz.

2-Lütfen cihazın herhangi bir kısmına cihazı bozacak bir madde sokmayınız.

3-Koşu bandını açık konumuna getiriniz,yüzeyi düzeltiniz.Koşu bandını uygun havalandırmaya engel olacağı için kalın bir halı üzerine koymayınız.Koşu bandını su kenarına veya dışarıya koymayınız.

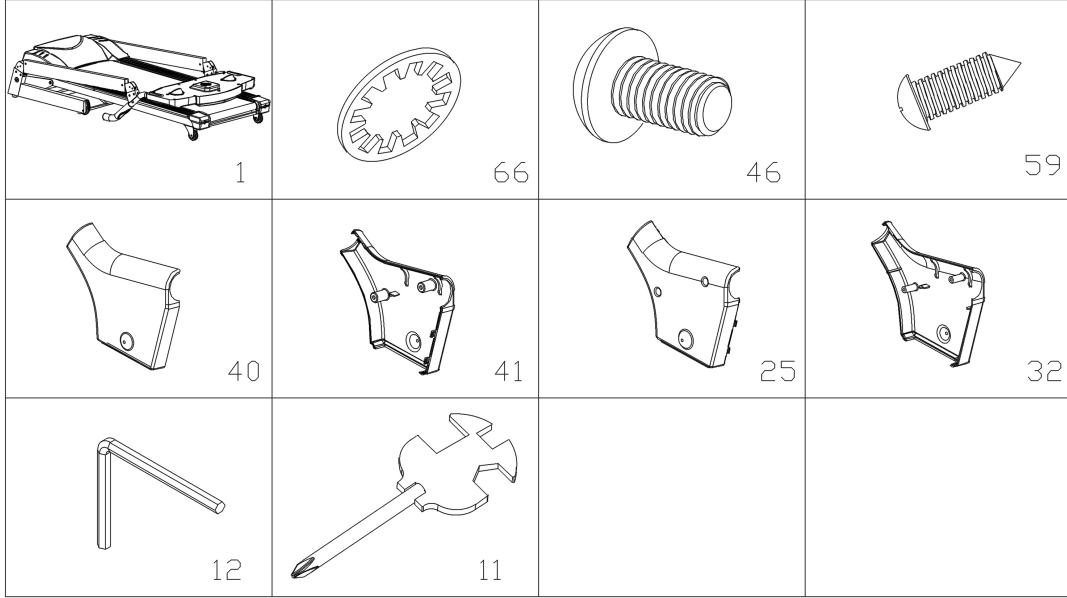
4-Yürüme bandı üzerinde ayakta iken asla başlamayınız.Makineyi başlattıktan ve hız kontrolünü ayarladıktan sonra yürüme bandı harekete başlamadan önce bir duraklama olabilir,her zaman kemeri takana kadar makinenin yanındaki ayak rayları üzerinde durunuz.

5-Egzersiz sırasında uygun giysiler giyiniz.Koşu bandına takılabilecek uzun,bol giysiler giymeyiniz.Her zaman kauçuk tabanlı koşu yada aerobik ayakkabılar giyiniz.

-
- 6-Egzersize başlarken çocukları ve evcil hayvanları koşu bandından uzak tutunuz.
- 7-Yemekten sonra 40 dk.egzersiz yapmayınız.
- 8-Cihaz yetişkinler için uygundur.Egzersiz sırasında çocuklara yetişkinler eşilk etmelidir.
- 9-Egzersize ilk başladığınızda koşu bandına alışana ve kendinizi rahat hissedene kadar kollukları tutunuz.
- 10-Koşu bandı herhangi bir hasardan sakınmak için açık alan değil,kapalı alanda kullanılan bir cihazdır.Cihazı sakladığınız yeri temiz,düzgün ve kuru tutunuz.Başka amaçlar için kullanmaktan sakınınız,sadece egzersiz için kullanınız.
- 11-Lütfen dağıtıcıdan akım kablosu satın alınız yada doğrudan şirketimizle irtibata geçiniz,akım kablosunu sadece koşu bandına teçhiz ediniz.
- 12-Eğer elektrik yetmezliğinden dolayı koşu bandının hızında aniden bir artış olursa yada hız farkında olmadan arttırıldıysa koşu bandı birden duracaktır.
- 13-Hattı kablonun ortasına bağlamayınız; kabloyu uzatmayınız veya kablo prizini değiştiriniz; kablonun üzerine ağır bir şey koymayınız ya da kabloyu ısı kaynağının yanına koyunuz; birkaç delikli priz kullanmaktan sakınınız, bütün bunlar yangına ya da insanların elektrikten zarar görmesine sebep olabilir.
- 14-Cihaz kullanılmadığında gücü kapatınız.Güç kapalı durumda iken kablo kesintisini korumak için akım kablosunu çekmeyiniz.Elektrik devresine güvenli bir zeminde prizi yuvasına takınız,akım kablosu için profesyonel bir cihazdır. Kablo zarar gördüğünde profesyonel kişilerle irtibata geçmelisiniz.
- 15-Bu koşu bandı yalnızca ev kullanımı içindir.
- 16-Lütfen oluşabilecek herhangi bir kazadan korunmak için cihazın tabanına en az 1*2 metre boşluk bırakınız.

MONTAJ TALİMATLARI

Kutuyu açtığınızda aşağıdaki parçaları göreceksiniz.



YEDEK PARÇA LİSTESİ

NO.	AÇIKLAMA	ÖZELLİKLER	NOS.	NO.	AÇIKLAMA	ÖZELLİKLER	NOS.
1	Ana gövde		1	66	Yaylı rondela	8	10
40	Sol üst kapak(L)		1	12	5#Allen Wrench	5mm	1
41	Sağ üst kapak(R)		1	11	Tornavida	S=13、14、15	1
25	Sol alt kapak(L)		1	46	Soket yassı başlı vida	M8*10	10
32	Sağ alt kapak(R)		1	1	Ana Gövde	1	
59	Vida	ST4.2*12	4				

SABİTLEME ARAÇLARI:

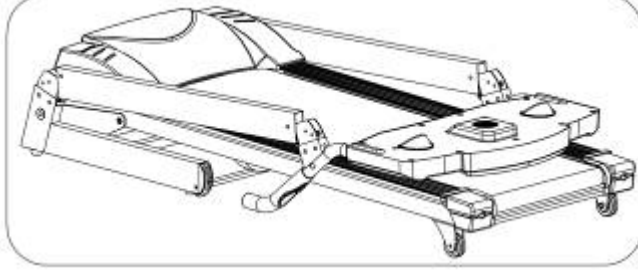
5#Allen Anahtarı 5mm 1 adet,

Civata Anahtarı S=13、14、15 1 adet

Dikkat:Montajı bitirmeden elektrik temasını kurmayınız.

Bakanlıkça tespit edilen kullanım ömrü: 10 yıl

AŞAMA 1:



Kartonu açınız,yukarıdaki yedek parçaları çıkarınız, ve ana gövdeyi düz bir yerin üzerine koyunuz.

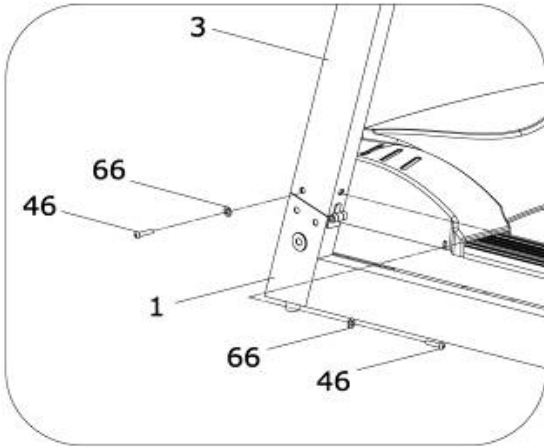
AŞAMA 2:



Ekran ve Sağ& Sol tutacakları ok pozisyonu gibi dik bir şekilde yukarı doğru itiniz.

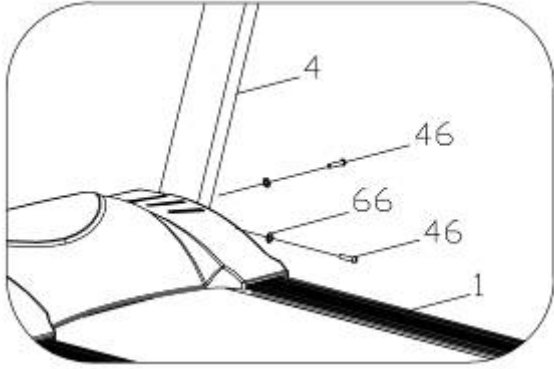
Dikkat:Hepsini ittiğinizde,dikey konumundaki tutacakların kabloları sıkıştırmadığına emin olunuz; tutacakları ve bilgisayarı düşmesi halinde oluşacak herhangi bir yaralanmaya sebebiyet vermeden elinizde sıkıca tutunuz.

AŞAMA 3:



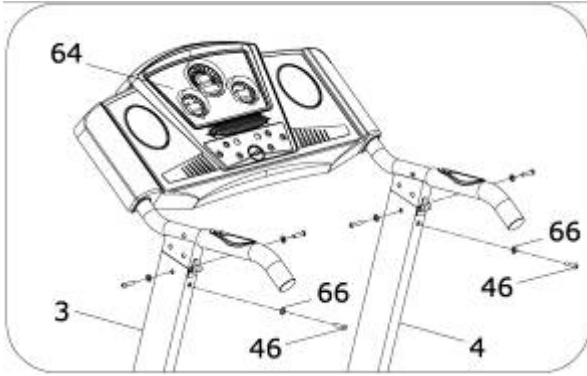
5# Allen anahtarı kullanarak sol tutacağı (3) M8*45 vida (46),kilit rondelası (66), M8 kitleme somunu (46) ve M8*16 vida (1) ile ana gövdeye sabitleyiniz.

AŞAMA 4:



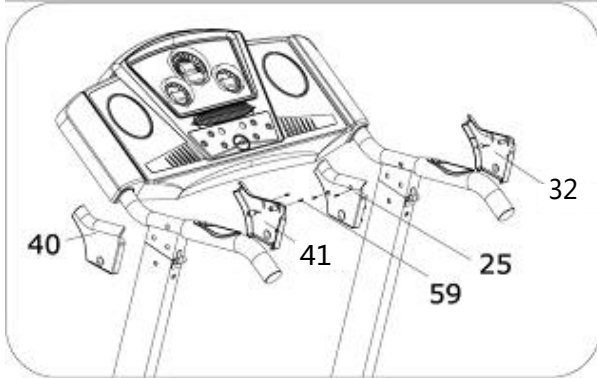
5 Allen anahtarı kullan,civatayı (46) yaylı rondelaya sabitleyiniz,
Ondan sonra ana gövdedeki(1) sağ üst köşeye kilitleyiniz.

AŞAMA 5:



5 Allen anahtarını kullan civatayı(46) yaylı rondela sabitleyiniz,ondan sonra bilgisayarı sağ üst köşeye kilitleyiniz(3,4).

AŞAMA 6:

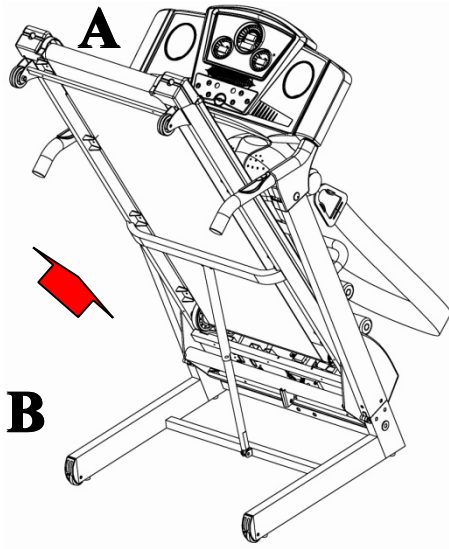


ST4.2*12 vidasını(59)kullan,
Sağüst kapağı(25,32,40,41)
Sol&Sağ tutacakların üzerine
Yerleştiriniz.

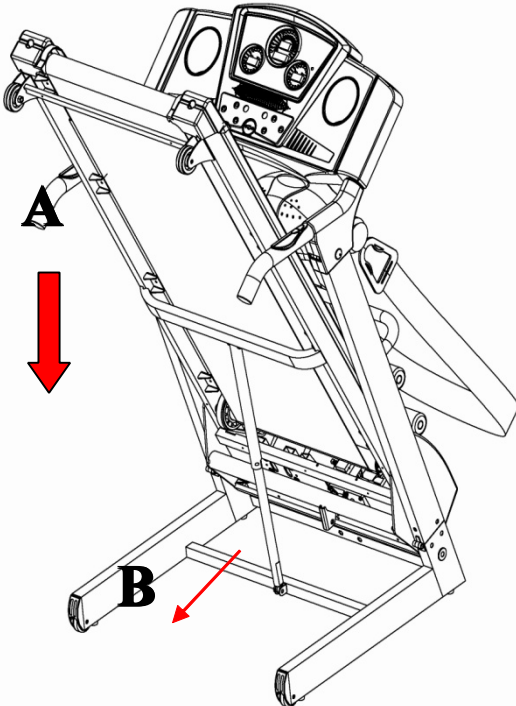
DİKKAT:Lütfen yukarıda da gerektirdiği gibi montaj işlemini tasdik ediniz ve tüm civataları sıkıştırınız.Herşeyi kontrol ettikten sonra aşağıda belirtilen işlemleri yapınız.Koşu bandını kullanmadan önce lütfen talimatları dikkatli şekilde okuyunuz.

KATLAMA-AÇMA TALİMATLARI

DİKKAT:Lütfen yukarıda da gerektirdiği gibi montaj işlemini tasdik ediniz ve tüm civataları sıkıştırınız.Herşeyi kontrol ettikten sonra aşağıda belirtilen işlemleri yapınız.Koşu bandını kullanmadan önce lütfen talimatları dikkatli şekilde okuyunuz.



Hava basınç çubuğu B yuvarlak tüp içine kilitlenmış olduğu sesi duyana kadar ana gövdeyi A konumunda yukarı doğru çekiniz.



Elinizle A nın bulunduğu yeri destekleyiniz,B nin bulunduğu hava basınç barına vurun,ondan sonra ana aşağıya doğru gövde otomatik olarak düşecektir.

TEKNİK PARAMETRE

KURULU ÖLÇÜLER(mm)	1585*715*1315	GÜÇ KAYNAĞI	Etikette gösterildiği gibi
KATLI ÖLÇÜLER(mm)	910*715*1470	MAKSİMUM GÜÇ	Etikette gösterildiği gibi
YÜRÜME ALANI (mm)	1250*450	KULLANICI KAPASİTESİ	Etikette gösterildiği gibi
		EĞİM	0-20
MAX AĞIRLIK	130KG	HIZ ARALIĞI	1.0-18KM/h
3 LED EKKRAN(mavi)	HIZ,ZAMAN,MESAFE,KALORİ,NABIZ		

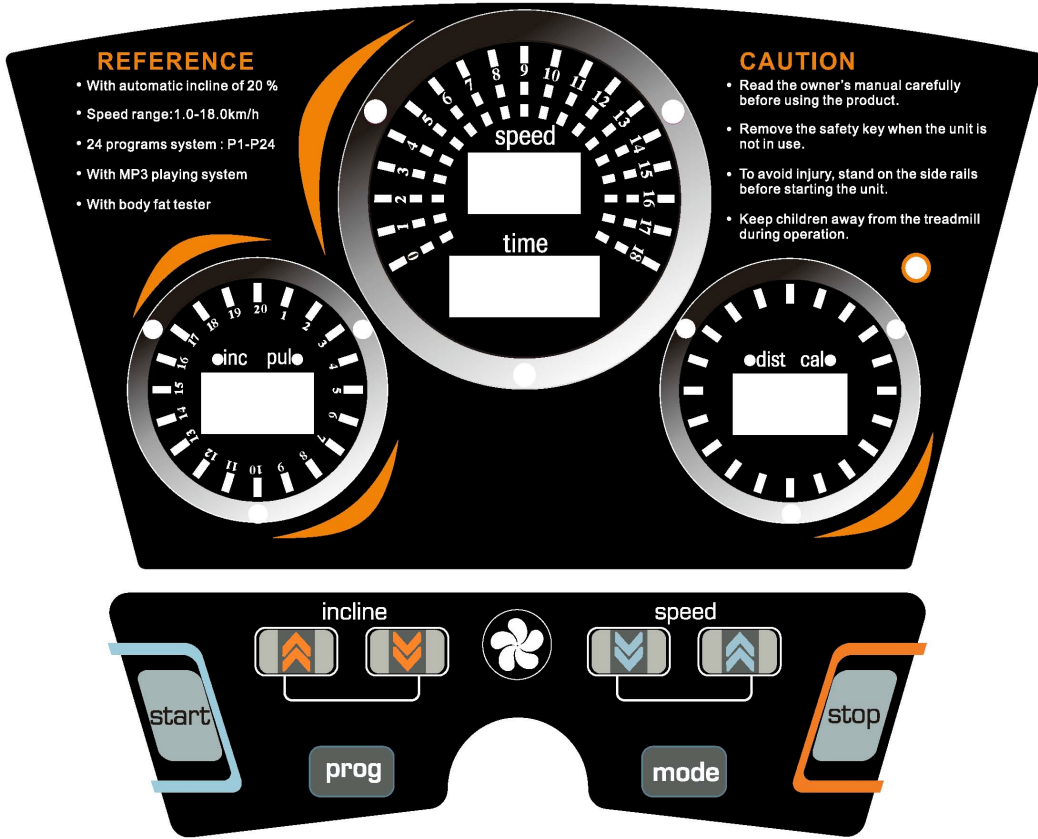
Bu ürün toprağa bağlanmalıdır. Eğer çalışmaz ya da arızalanırsa,topraklama elektrik çarpma riskini azaltmak için elektrik akımına minimum direnç sağlar.Bu ürün topraklama teli ve topraklı priz cihazına sahip olan yalıtılmış kablo ile donatılmıştır.Fiş bütün bölgesel kod ve kurallara uygun olarak topraklanmış ve kurulmuş uygun bir prize takılmalıdır.

Tehlike_Hatalı bir topraklama teli cihaz bağlantısı elektrik çarpma riskine sebep olabilir.Ürünün uygun bir şekilde topraklanıp topraklanmadığından emin değilseniz yetkili bir elektrik teknisyeni veya servis görevlisi ile kontrol ediniz.Ürün ile verilen fişi değiştirmeyiniz-eğer prize uygun değilse,yetkili elektrik teknisyeni tarafından kurulmuş uygun bir priz alınız.Bu ürün nominal 220-voltluk devre kullanımı içindir ve aşağıdaki şekilde şema A'da gösterilen prize benzeyen topraklı prize sahiptir.Ürünün priz ile aynı yapıya sahip bir fiş ile bağlı olduğuna emin olunuz.Bu ürün ile hiçbir adaptör kullanılmamalıdır.(Aşağıdaki resim sadece kaynak içindir).

EKRAN TALİMATLARI

1.LED EKRAN:

Yaklaşık 10 dakika hiçbir bir işlem yapmadan durdurunuz,sistem uyku durumunu gösterir.Çalıştırmak için herhangi bir tuşa basınız.



2.LED EKRAN DETAYLARI:

- 1."Speed" ekranda iken:hızı gösterir,ve hız aralığı :1.0-1.8KM/h
- 2."INCL" ekranda iken :Eğimi gösterir ve eğim aralığı ise 0-20 arasındır.
- 3."TIME" ekranda iken :kullanma zamanını gösterir,0:00 dan 99:59 kadardır.99:59 dakikaya ulaştığı zaman makine düzgün bir şekilde duracaktır ve ' bilgisayarda 'END'' ibaresi belirecektir:zamanı geriye doğru ayarladığınız zaman,0(sıfır) dan itibaren geriye sayacaktır,0:00 ulaştığı zaman,makine düzgün bir şekilde duracaktır ve bilgisayar ekranında 'END' belirecektir.

4."DIS" ekranda iken:çalışma mesafesini gösterir,0:00 dan 99.9 a hesaplanır,99.9 a ulaştığı zaman,datalar sıfırlanır ve 0 dan tekrar hesaplanır:mesafeyi geriye doğru ayarladığında,sıfırdan başlayarak ayarlama yapılacaktır.0 geldiği zaman,makine düzgün bir şekilde duracaktır ve ekranda "END" ibaresi belirecektir,5 saniye sonrasında makine varsayılan duruma gelecektir.

5. "CAL/PULSE" ekranda iken :ekranda kullanıcının kalori ve nabızı belirir.Kalori görüldüğü zaman,0 dan 999 kadar,999 sıfırlanması için 0 düşecek,kalori aşağıya doğru hesaplandığında,makine düzgün bir şekilde duracak ve ekranda "End" belirecektir,5 saniye geçtikten sonra başlangıç ayarlarını girebilirsin.Kullanıcı nabzını ayarladığı zaman 5 saniye sonra nabzını test edecektir ve ekranda nabız bilgileri belirecektir,ekranda doğrudan ilgili olan bir ışık belirecektir aynı zamanda,nabız oranı ise 40 -200 hypo/dakika(bu very sadece referans içindir,bir tıbbi veri olması mümkün değildir.)

DÜĞME İŞLEVI

1."PROGRAM" düğmesi:koşubandı çalışmadığı zaman,proğram ve egzersiz ayarlama seçme düğmesine basın"0:00" P1-----P5-----P10-----P15-----P24-----FAT".

Varsayılan proğram manual moddur,varsayılan hız ise 1KM/saat.(0:00 manual moddur,önceden ayarlanmış proğram ise P1-P25)

2."MODE" düğmesi: bu düğmeye basarak dairesel modlarınızı ayarlayabilirsiniz"0.00" "15.00" "1.00" "50"(0":00 manual moddur, "15:00" geri sayıma başladığın zaman,"1.0" mesafe geri sayımında ve "50" ise kalori geri sayımında :her bir modu seçtiğin zaman,hız butonuna basabilirsin ve ayar yapmak için eğim butonuna,ondan sonra,koşubandını başlatmak için "START" düğmesine basabilirsin.


3."START" düğmesi:gücü başlattığınızda ve bilgisayarı güvenli bir kablonun

sonundaki mıknatısa eklediğinizde. Her hangibir zamanda basabilirsiniz, motor çalışabilir.

4."STOP" düğmesi ekranda iken:çalışırken bu düğmeye bastığınız zaman,motor durabilir ve varsayılan program ayarlanabilir.

5."SPEED+" "SPEED-" butonları ekranda iken :varsayılan ayar sayısı,koşu bandı çalışmaya başladığı zaman,hızı ayarla,alan 0.1km/hypo kilometrede.0.5 saniyeden daha fazla düğmeye bastığınız zaman,yukarı ve aşağıya doğru değişecektir.

6."INCLINE+" "INCLINE-" düğmeleri ekranda iken:varsayılan eğime ayarla, koşubandı çalışmaya başladığı zaman eğim 1 bölüm olacaktır:

7.  Fan düğmesi ekranda iken: Fanı açarsın yada kaparsın(isteğe bağlı olarak)

HIZLI BİR ŞEKİLDE ÇALIŞTIRMAK(MANUAL)

1. Güç düğmesini açınız,bilgisayara güvenli kabloyu takınız.
2. START/STOP düğmesine basınız, sistem 3 saniye içinde değerleri girecektir,elektrikli zil çalmaya başlayacaktır ve zaman penceresi ekranda işlemeye başlayacaktır,hız 1.0km/sa olacaktır 3 saniye geçtikten sonra.
3. Çalışmaya başladıktan sonra, "SPEED+" "SPEED*" düğmelerini hızı azaltmak ve artırmak için kullanabilirsin: INCLINE+ ve INCLINE- düğmelerini de azaltmak ve artırmak için kullanabilirsin.

EGZERSİZ SÜRECİNİN OPERASYONU

1. Speed-down basmak hızı azaltacaktır.
2. Speed-up basmak hızı artıracaktır.
3. Incline up basmak eğim kısmını artıracaktır.
4. Incline down basmak eğim kısmını azaltacaktır.
5. Makine durana kadar STOP düğmesine basmak yavaşlatacaktır.
6. Her iki eliyle kullanıcı nabızı tuttuğu zaman,bilgisayarda 5 saniye sonra kullanıcının nabız verileri gösterilecektir.

PROG:Program numarasını gösterir,

SPEED:Hızı gösterir,

INCLINE:Eğim düzey

TIME:Süreyi gösterir,

DIST:Uzaklığı gösterir,

CAL:Kaloriyi gösterir,

PULSE:Kalp atış hızını gösterir.

DÜĞME İŞLEVLERİ:

PROG: Düğmeye basınca devredebilir,manuel durumdan “ P1- P24” ‘konumunu seçiniz.Manuel durum varsayılan bir programdır.

MODE: Üç işletim konumuna sahip olan manuel durumu seçiniz,“TIME” zaman sayacıdır, “DIS” uzaklık sayacıdır ve “CAL” kalori sayacıdır.

START: Cihazı başlattığınızda ipin ucundaki elektrikli mıknatısı göstergeye bağlayınız.Düğmeye bastığınızda makine başlayacaktır.

STOP:Çalışır durumda iken düğmeye bastığınızda makine duracaktır.

SPEED:Koşu bandı başladığında hızı ayarlamak için varsayılan sayıyı belirler.

ANA İŞLEV

Makineyi başlatınız,bütün ekranlar 2 saniye içinde yanar,daha sonra manuel duruma basınız.

MANUEL Mod:

Güvenlik kilidini bağlayınız,START düğmesine basınız,3 saniye içinde koşu bandı en düşük hızda başlar,hız ayarını belirlemek için SPEED düğmesini arttırıp azaltınız,ayrıca bantın hızını ayarlamak için hız tuşuna basabilirsiniz.Makineyi durdurmak için STOP düğmesine basınız ya da güvenlik kilidini çıkarınız.

HAZIR PROGRAM

Program düğmesine basınız,P1---P24 tuşlarını seçiniz,bunlardan herhangi biri hazır

programdır,bu durumda ekran varsayılan zaman ve ikazı gösterecektir,gereken zamanı ayarlamak için SPEED düğmesine basınız.Hazır program 20 bölüme ayrılmıştır,her seferinde çalışma süresi 20 seri içindir.START tuşuna basınız,yürüme bandı ilk maddeye göre başlayacaktır,3 saniye içinde hızı azalacak ve yukarı doğru kalkacaktır,sona erdiğinde,bir sonraki işlem olan hız ve yükselmeye basınız ve aynı zamanda otomatik olarak bölümler için değeri ayarlayınız.Çalışan bütün bölümler tamamlanmıştır.Program sona ermiştir,bantı durdurmak için hız azaltılır,eğim 0'a gelir. İşlem süresince hız ve eğim yukarı yada aşağı ayarlanabilir.Fakat bir sonraki aşama otomatik olarak varsayılan programa ayarlanacaktır.Hareket doğrudan STOP konumuna gelebilir ya da cihazı durdurmak için güvenlik kilidini çıkarabilir.

AŞAĞIDAKİ TABLOYA BAKINIZ.

		TIME INTERVAL									
		1	2	3	4	5	6	7	8	9	10
P1	SPEED	2	4	3	4	3	5	4	2	5	3
	INCLINE	1	2	3	3	1	2	2	3	2	2
P2	SPEED	2	5	4	6	4	6	4	2	4	2
	INCLINE	1	2	3	3	2	2	3	4	2	2
P3	SPEED	2	5	4	5	4	5	4	2	3	2
	INCLINE	1	2	2	3	1	2	2	2	2	1
P4	SPEED	3	6	7	5	8	5	9	6	4	3
	INCLINE	2	2	3	3	2	2	4	6	2	2
P5	SPEED	3	6	7	5	8	6	7	6	4	3
	INCLINE	1	2	4	3	2	2	4	5	2	1
P6	SPEED	2	8	6	4	5	9	7	5	4	3
	INCLINE	2	2	6	2	3	4	2	2	2	1
P7	SPEED	2	6	7	4	4	7	4	2	4	2
	INCLINE	4	5	6	6	9	9	10	12	6	3

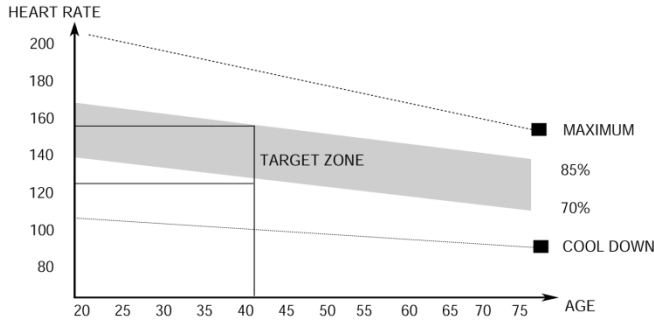
P8	SPEED	2	4	6	8	7	8	6	2	3	2
	INCLINE	3	5	4	4	3	4	4	3	3	2
P9	SPEED	2	4	5	5	6	5	6	3	3	2
	INCLINE	3	5	3	4	2	3	4	2	3	2
P10	SPEED	2	3	5	3	3	5	3	6	3	3
	INCLINE	4	4	3	6	7	8	8	6	3	3
P11	SPEED	2	5	8	10	6	9	5	3	2	2
	INCLINE	1	3	5	8	10	7	6	3	2	3
P12	SPEED	2	5	5	4	4	6	4	2	3	4
	INCLINE	3	5	6	7	12	9	11	11	6	3
P13	SPEED	2	7	4	7	8	9	4	5	3	2
	INCLINE	5	6	6	4	6	5	8	9	4	2
P14	SPEED	2	6	5	4	8	6	5	2	3	3
	INCLINE	5	6	5	8	4	5	5	10	6	3
P15	SPEED	2	6	5	4	8	7	5	3	3	2
	INCLINE	3	4	5	6	3	5	5	6	4	3
P16	SPEED	2	5	7	5	8	6	5	2	4	2
	INCLINE	1	5	6	8	12	9	10	9	5	3
P17	SPEED	2	5	6	7	8	9	10	5	3	4
	INCLINE	3	5	6	8	6	5	8	7	5	3
P18	SPEED	2	3	5	6	8	6	9	6	5	2
	INCLINE	5	7	5	8	6	5	9	10	6	2
P19	SPEED	3	7	6	5	9	7	6	3	5	2
	INCLINE	3	5	6	8	5	6	5	12	8	3
P20	SPEED	3	7	9	10	11	12	10	8	5	2
	INCLINE	2	5	6	7	6	5	8	6	3	2
P21	SPEED	3	6	8	7	9	10	5	8	3	2
	INCLINE	3	6	8	9	9	6	8	10	6	3
P22	SPEED	3	5	8	6	9	10	8	12	6	3
	INCLINE	2	6	8	10	12	10	12	8	5	2
P23	SPEED	3	5	9	11	12	8	6	5	3	2
	INCLINE	2	6	8	10	9	7	8	10	6	3
P24	SPEED	3	8	10	11	12	10	10	8	5	3
	INCLINE	3	6	8	9	10	12	9	6	3	2

Program Çeşidi

	PROGRAM	Başlangıç	Ayarlama Alanı	Ekran Aralığı
Zaman(Dk:saniye)	0:00	15:00	5:00-99:00	0:00—99:59
Eğim(düzey)	0	0	0-20	0-20
Hız(K/h)	1.0	1.0	1.0-18	1.0-18
Mesafe(K)	0	1.0	0.5-99.9	0.00—99.9
Nabız(düşük/dk)	P	N/A	N/A	50-200
Kalori(THERM)	0	50	10-999	0—999

8-KALP ATIŞ HIZI

Her iki elinizle tutacağı tutunuz,yaklaşık 5 saniye sonra ekran kalp atış değerlerinizi gösterecektir,makine durduğunda daha fazla kalp atışı değeri elde etmek için ayarlanmıştır, ve ellerinizi en az 30 saniye bırakmayınız.Kalp atış hızı verisi sadece tahminidir tıbbi veri değildir.



9-UYKU MODU

Hiçbir işleme başlamadan 10 dakikadan fazla durdurunuz,sistem uyku durumuna gelmiştir.Lütfen çalıştırmak için herhangi bir tuşa basınız.

10-GÜÇ TASARRUF FONKSİYONU

Sistem güç tasarruf özelliklerine sahiptir,bekleme modunda eğer 10 dakika içinde

herhangi bir tuş girişi olmazsa,sistem Güç modunda demektir,otomatik olarak ekran kapanacaktır,sistemi tekrardan başlatmak için herhangi bir tuşa basınız.

11-GÜVENLİK KİLİDİ FONKSİYONU

Güvenlik ipini çektiğinizde makine hemen duracaktır.Bütün ekranlar “———” gösterecektir,alarm cihazı 3 ses çıkaracaktır “B—B—”, bundan sonra yürüme bandı duracaktır.İpin ucundaki mıknatısı göstergeye bağlayınız,yürüme bandı çalışmaya başlayacaktır.

DİKKAT:

1-Gücün devrede olduğunu kontrol ediniz,START tuşuna basınız,güvenlik saatinin çalışıp çalışmadığına bakınız.

2-Eğer egzersiz sırasında tehlikeli bir durum oluşursa güvenlik ipini çekebilirsiniz,daha sonra yürüme bandı otomatik olarak duracaktır.İpin ucundaki mıknatısı göstergeye bağladığınızda makine çalışmaya başlayacaktır.

3-Makinede herhangi bir problem olursa dağıtıcıyla iletişime geçiniz.Profesyonel bir yardım almadan makineyi sökmeye veya onarmaya çalışmayınız.

EGZERSİZ TALİMATLARI

ISINMA

Eğer 35 yaş üzeriyse, ya da sağlık probleminiz varsa ve ayrıca ilk egzersiziniz ise lütfen doktorunuza yada uzman bir kişiye başvurunuz.

Motorlu yürüme bandını kullanmadan önce lütfen makineyi nasıl kontrol edeceğinizi öğreniniz, nasıl başladığını çok iyi öğreniniz, hızı ve diğerlerini ayarlayınız, bu arada makine üzerine herhangi bir şey koymayınız. Bundan sonra makineyi kullanmaya başlayabilirsiniz. Makinenin her iki tarafına kaymayı önleyen bir bez koyunuz ve iki elinizle tutacakları tutunuz. Makineyi 1.6~3.2 km/h düşük hızda tutunuz, daha sonra çalışan makineyi bir ayağınızla kontrol ediniz, hıza alıştıktan sonra bant üzerinde koşabilirsiniz ve hızı 3 and 5 km/h arasında arttırabilirsiniz. Yaklaşık 10 dakika hızınızı koruyunuz ve daha sonra makineyi durdurunuz.

EGZERSİZ

Kullanmadan önce hızı nasıl ayarlayacağınızı öğreniniz. Yaklaşık 1 km aynı hızda yürüyünüz ve süreyi kaydediniz, yaklaşık 15-25 dakikanızı alacaktır. Eğer 4.8 km/h yürürseniz 1 km'de 12 dakikanızı alacaktır. Eğer aynı hızda rahatsanız hızı arttırabilir yada azaltabilirsiniz, 30 dakika sonunda iyi bir egzersiz yapmış olursunuz. Bu aşamada, bir defada hızı çok fazla arttırıp azaltmamalısınız, bu sizin daha rahat egzersiz yapmanızı sağlayacaktır.

EGZERSİZ YOĞUNLUĞU

2 dakika kadar 4.8 km/h hızda ısınınız, ve daha sonra 5.3 km/h hızı arttırınız ve 2 dakika boyunca yürüyünüz, sonra 5.8 km/h arttırınız ve 2 dakika yürümeye devam

ediniz.Bundan sonra,her 2 dakikada bir 0.3 km/h arttırınız.

Kalori yakma—en etkili yol

5 dakika kadar 4-4.8KM/H hızda ısınınız,daha sonra hızınızı 0.3KM/H/2Dak.'dan 45 dk.lık egzersiz boyunca rahat hissedebileceğiniz sabit hızda yavaşça arttırınız.Hareketinizi geliştirmek için 1 saat Tv programı boyunca hızınızı koruyabilirsiniz,daha sonra her bir reklam arasında 0.3KM/H hızınızı arttırınız ve bundan sonra başlangıçtaki hızınıza dönünüz.Reklam süresince kalori yakımı için en etkili egzersiz ve ilerleyen zamanlarda oluşabilecek kalp sıkışmalarını bilebilirsiniz.Sonuç olarak,4 dakikada bir hızınızı adım adım azaltmalısınız.

EGZERSİZ SIKLIĞI

Hareket zamanı:3-5 kez/Haftada, 15-60 dak/Süre.Sadece hobileriniz için değil,bilimsel egzersiz programı da düzenleyiniz.Egzersizinizi hızınızı arttırarak veya azaltarak kontrol edebilirsiniz.İlk olarak eğimi arttırmamanızı öneririz,eğimi arttırmak egzersizi zorlaştıran etkili bir yoldur.

Egzersize başlamadan önce doktorunuza danışınız.Profesyonel kişiler yaşınıza ve sağlık durumunuza göre uygun bir egzersiz zaman çizelgesi düzenlerler,hareketinizin hızını,egzersizin yoğunluğunu belirlerler.Eğer göğsünüzde sıkışma,ağrı,düzensiz kalp atışı,nefes almada zorluk,baş dönmesi veya bunun gibi herhangi bir rahatsızlık hissederseniz cihazı durdurunuz.Doktorunuza yada uzman bir kişiye danışmalısınız.

Eğer yürüme bandında her zaman egzersiz yapıyorsanız normal yürüyüş yada koşu hızını seçebilirsiniz.

Eğer sürekli egzersiz yapmıyorsanız yada hızınızı ayarlayamıyorsanız aşağıdaki talimatları izleyebilirsiniz.

HIZ 1-3.0KM/H	Fiziksel duruma yetersizlik
HIZ 3.0-4.5KM/H	Daha az hareket ve egzersiz
HIZ 4.5-6.0KM/H	Normal yürüyüş
HIZ 6.0-7.5KM/H	Hızlı yürüyüş
HIZ 7.5-9.0KM/H	Koşu
HIZ 9.0-12.0KM/H	orta hızda yürüyüş
HIZ 12.0-14.5M/H	sürekli koşanlar
HIZ 14.5-16.0KM/H	çok iyi koşucular

Dikkat:Normal yürüyüş için hareketin hızı **≤6KM/H,koşu için hareketin hızı ≤6KM/H'dir.**

BANT AYARI

Uyarı:TEMİZLEMEDEN YA DA GENEL BAKIM YAPMADAN ÖNCE HER ZAMAN FİŞİ PRİZDEN ÇEKİNİZ.

Temizleme:Genel temizleme büyük ölçüde işi uzatacaktır.Koşu kemerinin her iki tarafındaki üst kısmının açık olan yerini ve yan kolları temizlediğinize emin olunuz.Bu durum temiz koşu ayakkabısı giyerek koşu kemerinin altında yabancı maddelerin birikmesini engeller.

Uyarı:Motor kapağını kaldırmadan önce her zaman fişi prizden çıkarınız.En azından senede bir kez motor kapağını kaldırınız ve kapağın altını vakumlayınız.

BANT VE YAĞLAMA

Bu kořu bandı önceden yağlanmış,düşük bakım sistemiyle donatılmıştır.Kemerin sürtünmesi kořu bandı işlevinde büyük rol oynamaktadır,bu yüzden sık sık yağlama gerekmektedir.Dönemsel olarak kemerin kontrol edilmesini önermekteyiz.Eğer kederde herhangi bir hasar görürseniz servisimizle temasa geçiniz.Kemerin yağlanmasını aşağıdaki tarife göre yapılmasını önermekteyiz:

-Hafif kullanıcılar (haftada 3 saatten az) 3 haftada bir

-Orta kullanıcılar (haftada 3-5 saat) 2 haftada bir

-Ağır kullanıcılar (5 saatten fazla) Her hafta bir kez

Yağı dağıtıcımızdan veya şirketimizden almanızı öneriyoruz.

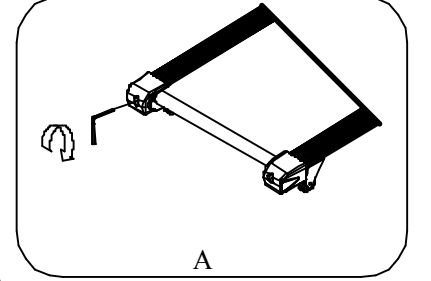
Uyarı:Herhangi bir tamir profesyonel teknisyen gerektirir.

1-Yaklaşık 2 saat çalıştıktan sonra 10 dakika kadar makineyi kapatmanızı öneririz ve bu durum makinenin bakımı için en iyi yoldur.

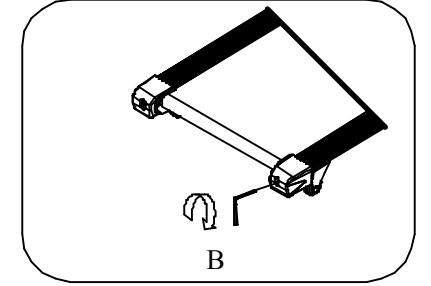
2-Çalışma esnasında kaymayı önlemek için kemeri çok bol takmayınız,silindir ve kemer arasındaki aşınmayı önlemek için makinenin iyi çalışmasını sağlayınız,kemer çok sıkı olmamalıdır.Kemer ve kilit arasındaki uzaklığı ayarlayabilirsiniz,kemer her iki taraftanda kilitten 50-75mm uzaklıkta olmalıdır,en iyi olanı çok sıkı ve çok gevşek takmamaktır.

BANDIN AYARLANMASI

Koşu bandını düz bir zemine koyunuz.Yaklaşık 6-8KM/H bantı çalıştırınız,çalışma şartlarını kontrol ediniz.Eğer kemer sağa doğru
yönelirse saati ve anahtarı çekiniz,1/4 civatayı saat yönünde sağa doğru
çeviriniz ve daha sonra kemeri ortalayınca çalışmaya başlayınız.Resim A.

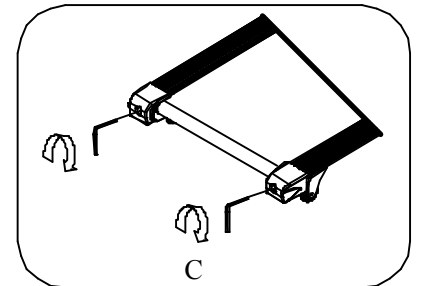


Eğer kemer sola doğru yönelirse saati ve anahtarı çekiniz, 1/4 civatayı saat yönünde Sola doğru çeviriniz ve daha sonra kemeri ortalayınca çalışmaya başlayınız.Resim B

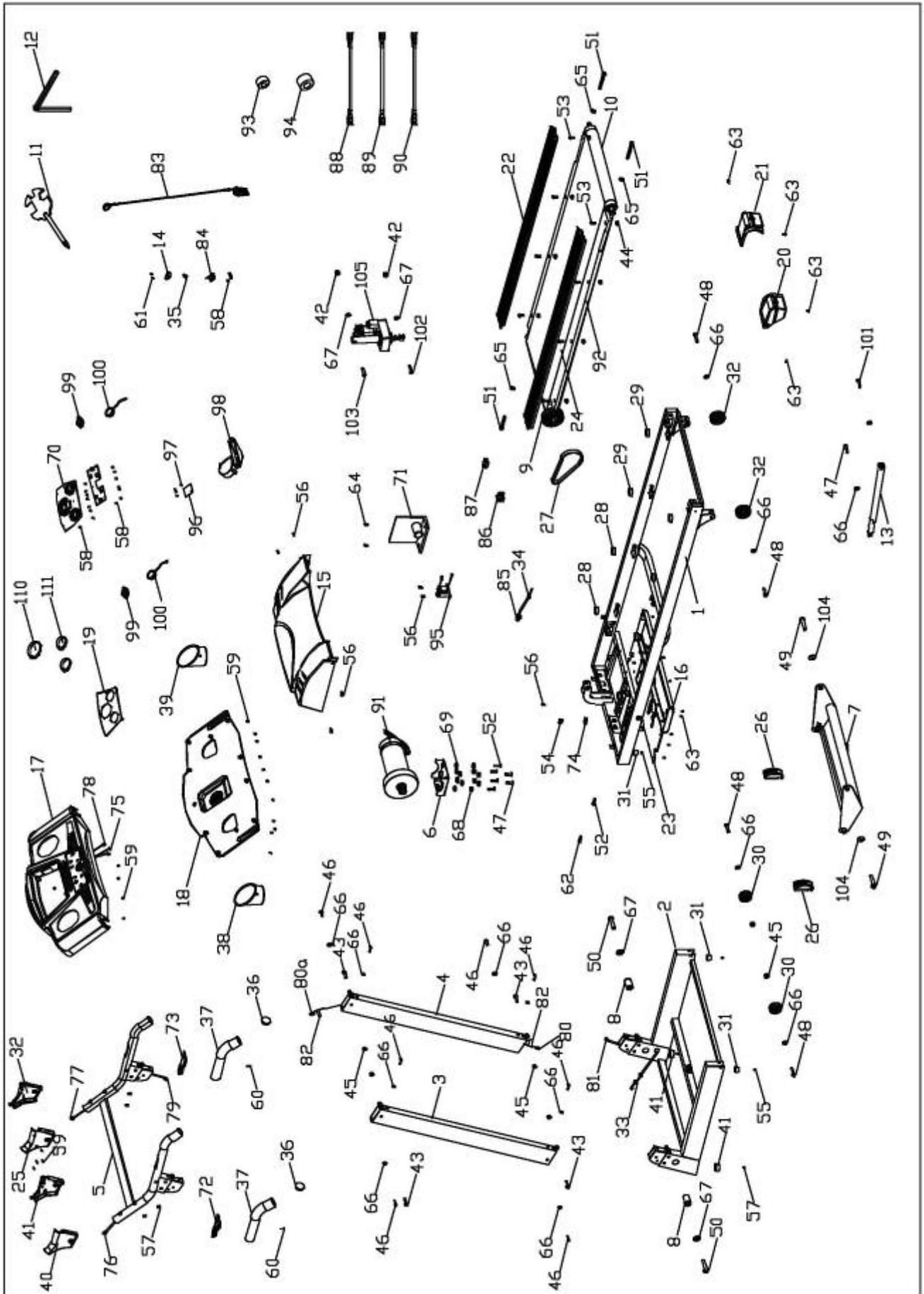


Belli bir süre koştuktan sonra rahat çalışmak için kemerin Sıklılığını Ayarlayınız.

Saati ve anahtarı çekiniz,1/4 civatayı sağa ve sola saat yönünde çeviriniz, daha sonra tekrardan çalışmaya başlayınız,kemer doğru sıklılıkta olana kadar kemerin sıklılığını kontrol ediniz.



AYRINTILI DIAGRAM



1	Ana Gvde		1	38	Sol ŐiŐe konsolu		1
2	Ana Őasi		1	39	SaĐ ŐiŐe konsolu		1
3	Sol Dik Kol		1	40	Sol dik kapak(L)		1
4	SaĐ Dik Kol		1	41	Sol dik kapak(R)		1
5	Bilgisayar Konsolu		1	42	Kilit somunu	M10	2
6	Motor Konsolu		1	43	Civata	M8*30, 15	4
7	Motor EĐim Konsolu		1	44	Kilit somunu	M6	8
8	Devir YataĐı		2	45	Kilit somunu	M8	6
9	n silindir		1	46	Civata	M8*10	10
10	Arka silindir		1	47	Civata	M8*25, 15	3
11	İngiliz anahtarı	S=13、 14、 15	1	48	Civata	M8*40, 20	5
12	5# Alyen anahtarı	5mm	1	49	Civata	M10*25	2
13	Silindir		1	50	Civata	M10*55	2
14	Demir Gvenlik Anahtarı		1	51	Civata	M6*55	3
15	st motor kapaĐı		1	52	Civata	M8*35	5
16	Alt motor kapaĐı		1	53	Civata	M6*35	8
17	st bilgisayar kapaĐı		1	54	Vida	M3*8	2
18	Alt bilgisayar kapaĐı		1	55	Civata	M4*16	4
19	Bilgisayar paneli		1	56	Civata	M5*8	9
20	Sol arka kapak		1	57	Civata	M6*16	6
21	SaĐ arka kapak		1	58	Civata	ST2.9*6.5	19
22	Yan ray		2	59	Vida	ST4.2*12	15
23	Alt kapak tahtası		1	60	Vida	ST4.0*20	2
24	Kemer		1	61	Vida	ST2.9*8	2
25	Sol dik kapak(L)		1	62	Civata	M8*30	1
26	Tekerlek kapaĐı		2	63	Vida	ST4.2*12	18
27	Motor kemeri		1	64	Transformatr		1
28	Mavi yastık pedi		4	65	Yaylı rondela	6	3
29	Siyah yastık pedi		4	66	Yaylı rondela	8	18
30	TaŐıma lastiĐi		2	67	Yaylı rondela	10	4
31	Ayak pedi		2	68	Yaylı rondela	8	6
32	SaĐ alt kapak(R)		1	69	Dz rondela	8	6
33	Tel halka koruma plag		2	70	Bilgisayar		1
34	Gç kablo tokası		1	71	Kontrol paneli		1

35	Güvenlik düğmesi yaylı top		1	72	Anahtarlı nabız		1
36	İç uç kapağı		2	73	Anahtarlı hız		1
37	Köpük		2	74	Mağnetik sensör		1

75	Nabız kablosu		1	101	Amplifikatör tahtası	(isteğe bağlı)	1
76	Anahtarlı nabız kablosu		1	102	Vida	ST4.2*12	4
77	Nabız hızı kablosu		1	103	Vida	ST2.9*6.5	4
78	Bilgisayar üst kablosu 1		1	104	MP3 bağlantı kablosu	(isteğe bağlı)	1
79	Bilgisayar üst kablosu		1	105	Fan	(isteğe bağlı)	1
80	Bilgisayar orta kablosu		1	106	Vida	ST3.5*40	2
81	Bilgisayar alt kablosu		1	107	Vida	ST4.2*12	2
82	Vida	M8*15	3	108			
83	Güvenlik düğmesi		1	109	Civata	M4*8	4
84	Sensör anahtar tahtası		1	110	Büyük halka		1
85	Güç kablosu		1	111	Küçük halka		2
86	Kare anahtar		1				
87	Aşırı yük koruyucu		1				
88	AC tek hat	Kahverengi 120	1				
89	AC tek hat	Mavi 150	1				
90	AC tek hat	Kahverengi 150	1				
91	Dc motor		1				
92	Haraketli tahta		1				
93	Mağnetik çekirdek		1				
94	Mağnetik halka		1				
95	Düz rondela	10	2				
96	Motor eğimi		1				
97	Civata	M10*30, 15	1				
98	Civata	M10*50, 15	1				
99	Hoparlör plastic tahtası	(isteğe bağlı)	2				
100	Hoparlör	(isteğe bağlı)	2				

ARIZA GİDERİLMESİ

1-Makineyi fişe taktıktan sonra makinenin çalışmamasındaki neden:Cihazdan alttaki kontrol panosuna bağlı olan kablonun iyi bağlanmamış olmasıdır ya da transformatör'ün yanmasıdır.Cihazdan kontrol panosuna kadar olan her kabloyu kontrol ediniz,iyi bağlanmış olduklarına emin olunuz.Eğer kablo hasarlıysa onu değiştiriniz.Eğer bunlar da problemi çözemediyse iyi bir transformatör ile değiştiriniz.

2-Gösterge E01:İleti arızası.Muhtemel sebep:Cihazdan alt kontrol panosuna bağlı olan kabloların iyi bağlanmamış olmasıdır,lütfen her kabloyu kontrol ediniz.Eğer kablo hasarlıysa yenisiyle değiştiriniz.

3-Gösterge E02:Patlama sesi.Gücün doğru olup olmadığını kontrol ediniz,eğer değilse,denemek için doğru gücü kullanınız.Alt kontrol panosunun yanıp yanmadığını kontrol ediniz,yenisiyle değiştiriniz,motor kablosunu yeniden bağlayınız.

4-Gösterge E05:Eğimi azaltmak,eğim motorunun VR kablosunun iyi bağlanıp bağlanmadığını kontrol ediniz.Eğer değilse VR kablosunu yeniden bağlayarak sağlamlaştırınız;motorun AC kablosunun iyi bağlanıp bağlanmadığını ve motorun AC kablosunun doğru işaretli kontrol panosu ile bağlı olup olmadığını kontrol ediniz.Motorun bağlantı hattının hasar görüp görmediğini kontrol ediniz,değiştiriniz yada motoru eğimleyiniz.Herşeyin iyi çalıştığını kontrol ettikten sonra tekrar öğrenmek için alt kontrol panosunun 'öğrenme'butonuna basınız.

5-START butonuna bastıktan sonra motorun çalışmamasındaki muhtemel neden:motorun kablosu kopmuştur;güvenlik kablosu kırılmış ya da düşmüştür,motor kablosu iyi bağlanmamıştır;alt kontrol panosundaki IGBT yanmıştır.Yukarıdaki gerekçeleri deneyiniz ve ilgili kısımları değiştiriniz.

ÜRÜNÜMÜZÜ TERCİH ETTİĞİNİZ İÇİN TEŞEKKÜR EDER, İYİ GÜNLERDE KULLANMANIZI DİLERİZ.

Satın almış olduğunuz ürünümüz SPOR DÜNYASI garantisindedir.

Kurulum ya da servisle ilgili herhangi bir sorunuz olduğunda

0850 4955212 numaralı teknik servis hattımızı arayabilirsiniz.

Genel teknik servis hattımızı arayıp kaydınızı bıraktıktan sonra size en yakın teknik servisimiz yönlendirilecektir. Yaygın teknik servis ağımla sizlere en kısa sürede ulaşarak, en iyi satış sonrası hizmeti sağlayacağımızdan hiç şüpheniz olmasın.

Genel teknik servis uygulamasındaki amaç genel merkezimizin müşteri memnuniyetini takip edebilmesi ve sizlere daha iyi hizmet ulaştırabilmesini sağlamaktır. Böylelikle genel merkez her montaj yada arıza giderimi hakkında anında bilgi sahibi olmaktadır. Ayrıca teknik servislerimizin genel merkez tarafından yönlendirilmesi olası aksaklıkların önüne geçmektedir.

Tüm görüş, istek, ve şikayetlerinizi info@spordunyasi.com.tr 'ye email atmanızı rica ediyoruz. Çünkü Spor Dünyası ailesi için siz tüketicilerimizin değerli düşünceleriniz bizler için önemlidir.