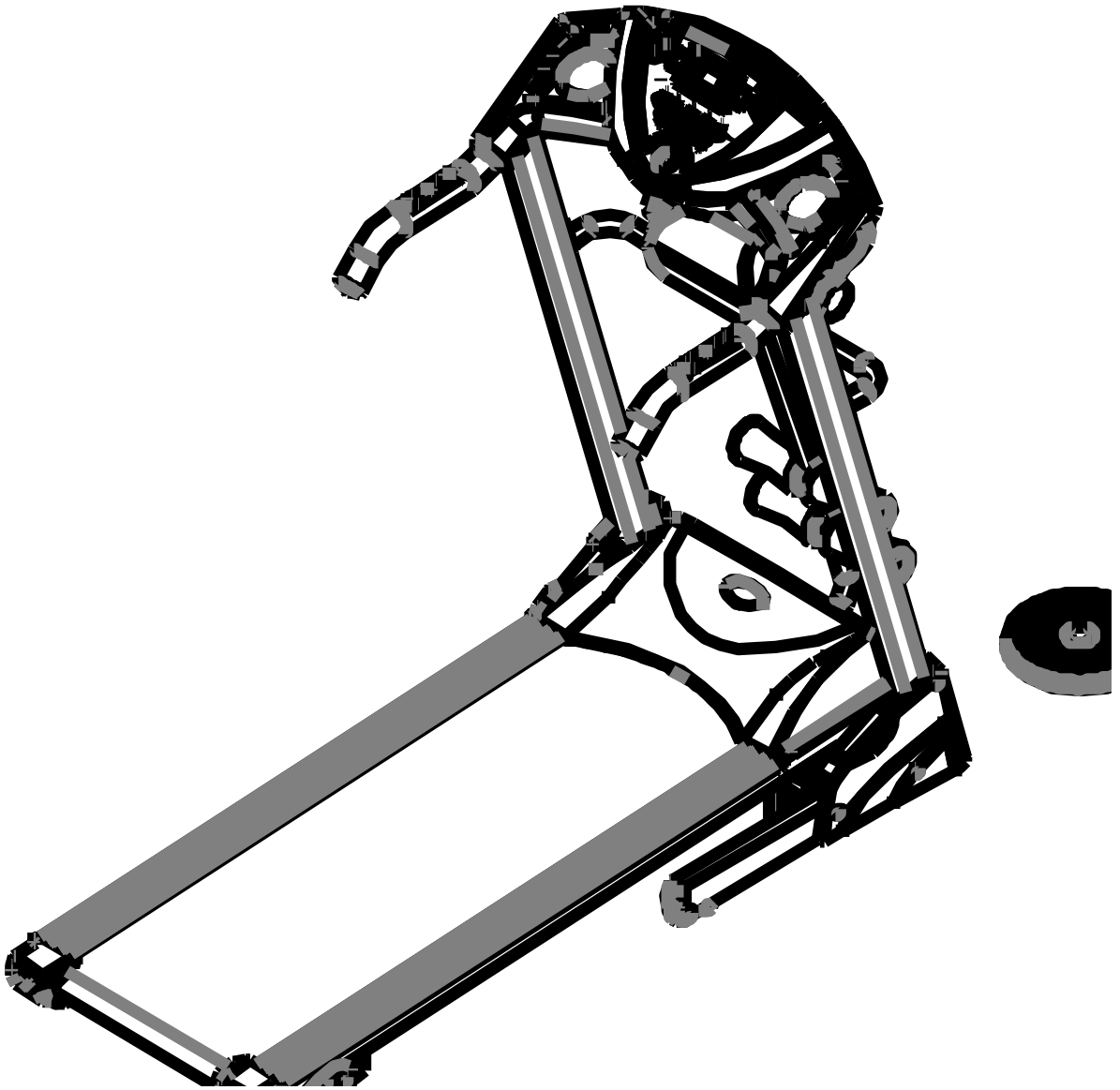
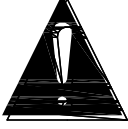




INOVA M KOŞUBANDI KULLANMA KILAVUZU



İÇİNDEKİLER



LÜTFEN BU KULLANIM KILAVUZUNDAKİ TÜM TALİMATLARI MONTAJ VE KULLANIM ÖNCESİNDE DİKKATLİCE OKUYUNUZ VE DAHA SONRA BAŞVURMAK ÜZERE SAKLAYINIZ.

İÇERİK-----	1
ÖNEMLİ EMNİYET TEDBİRLERİ-----	2
MONTAJ TALİMATLARI-----	3-6
KATLAMA & AÇMA TALİMATLARI-----	6-7
EĞİM VERME TALİMATLARI-----	7
TOPRAKLAMA YÖNTEMLERİ-----	8
KULLANIM KILAVUZU-----	9-12
BAŞLANGIÇ KILAVUZU -----	13
GÜVENLİK ALIŞTIRMASI-----	15
ISINMA ALIŞTIRMALARI-----	16
BAKIM TALİMATLARI-----	17
BANDIN AYARLANMASI-----	18
AYRINTILI DİAGRAM-----	19
PARÇA LİSTESİ-----	20-21
HATA KODU VE ANLAMLARI-----	22

ÖNEMLİ EMNİYET TEDBİRLERİ

UYARI:

Egzersize başlamadan önce doktorunuza veya sağlık uzmanınıza danışmanızı öneririz, özellikle 35 yaş üzeri ya da bir kez sağlık sorunu yaşayanlar için.

Aşağıda belirtilen talimatları izlemediğiniz takdirde oluşabilecek herhangi bir sorun yada yaralanmalarda sorumluluk üstlenmemekteyiz. Koşu bandını dikkatli bir şekilde montajlayın ve motor kaapağını kapatınız, daha sonra güce bağlayınız.(çalıştırınız)

DİKKAT

1-Koşu bandını kullanmadan önce güvenlik kilitlerinin üzerinize veya kemere bağlı olup olmadığına emin olunuz.

2-Lütfen cihazın herhangi bir kısmına cihazı bozacak bir madde sokmayınız.

3-Koşu bandını açık konumuna getiriniz,yüzeyi düzeltiniz.Koşu bandını uygun havalandırmaya engel olacağı için kalın bir halı üzerine koymayınız.Koşu bandını su kenarına veya dışarıya koymayınız.

4-Yürüme bandı üzerinde ayakta iken asla başlamayınız.Makineyi başlattıktan ve hız kontrolünü ayarladıktan sonra yürüme bandı harekete başlamadan önce bir duraklama olabilir,her zaman kemeri takana kadar makinenin yanındaki ayak rayları üzerinde durunuz.

5-Egzersiz sırasında uygun giysiler giyiniz.Koşu bandına takılabilecek uzun,bol giysiler giymeyiniz.Her zaman kauçuk tabanlı koşu yada aerobik ayakkabılar giyiniz.

6-Egzersize başlarken çocukları ve evcil hayvanları koşu bandından uzak tutunuz.

7-Yemekten sonra 40 dk.egzersiz yapmayınız.

8-Cihaz yetişkinler için uygundur.Egzersiz sırasında çocuklara yetişkinler eşilk etmelidir.

9-Egzersize ilk başladığınızda koşu bandına alışana ve kendinizi rahat hissedene kadar kollukları tutunuz.

10-Koşu bandı herhangi bir hasardan sakınmak için açık alan değil,kapalı alanda kullanılan bir cihazdır.Cihazı sakladığınız yeri temiz,düzgün ve kuru tutunuz.Başka amaçlar için kullanmaktan sakınınız,sadece egzersiz için kullanınız.

11-Lütfen dağıtıcıdan akım kablosu satın alınız yada doğrudan şirketimizle irtibata geçiniz,akım kablosunu sadece koşu bandına teçhiz ediniz.

12-Eğer elektrik yetmezliğinden dolayı koşu bandının hızında aniden bir artış olursa yada hız farkında olmadan arttırıldıysa koşu bandı birden duracaktır.

13-Hattı kablonun ortasına bağlamayınız; kabloyu uzatmayınız veya kablo prizini deęiřtiriniz; kablonun üzerine ağır bir řey koymayınız ya da kabloyu ısı kaynaęının yanına koyunuz; birkaç delikli priz kullanmaktan sakınınız, bütün bunlar yangına ya da insanların elektrikten zarar görmesine sebep olabilir.

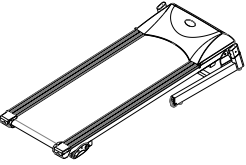
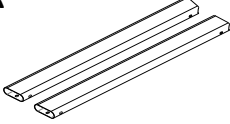
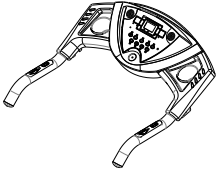

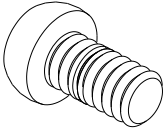
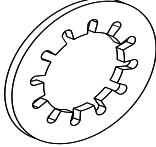
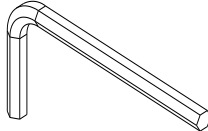
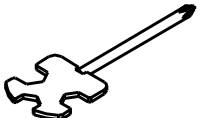
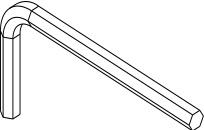
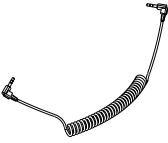
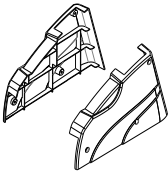
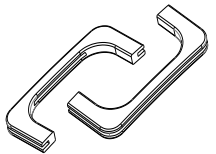
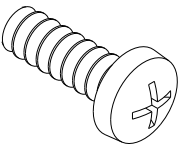
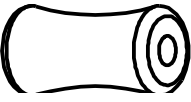
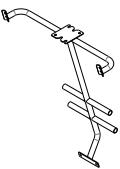
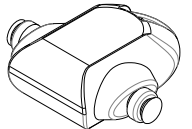
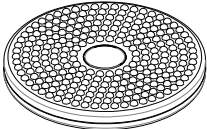
14-Cihaz kullanılmadığında gücü kapatınız.Güç kapalı durumda iken kablo kesintisini korumak için akım kablosunu çekmeyiniz.Elektrik devresine güvenli bir zeminde prizi yuvasına takınız,akım kablosu için profesyonel bir cihazdır. Kablo zarar gördüğünde profesyonel kişilerle irtibata geçmelisiniz.

15-Bu kořu bandı yalnızca ev kullanımı içindir.

16-Lütfen oluşabilecek herhangi bir kazadan korunmak için cihazın tabanına en az 1*2 metre boşluk bırakınız.

MONTAJ TALİMATLARI

KUTUYU AÇTIĞINIZDA AŐAĞIDAKİ YEDEK PARÇALARI BULACAKSINIZ.

1		3L/R		17		41	
52		67		68		69	
70		73		74		75	
76		77		79		80	
81							

PARA LİSTESİ

NO.	AIKLAMA	ÖZELLİK	ADET	NO.	AIKLAMA	ÖZELLİK	ADET
1	ANA GÖVDE		1	73	MP3 KABLOSU		1
3L/R	DİKME		2	74	ÖN KAPAK		2
17	BİLGİSAYAR		1	75	ÖN KAPAK FİŞİ		2
41	EMNİYET ANAHTARI		1	76	CIVATA	M4*15	4
52	CIVATA	M8*15	14	77	SIT-UP KÖPÜKLERİ		4
67	RONDELA	φ 14.5*φ 8.4 *t0.8	14	79	MASAJ GÖVDESİ		1
68	ALYEN ANAHTARI	S5	1	80	MASAJ APARATI		1
69	TORNAVİDA		1	81	TWISTER		1
70	ALYEN ANAHTARI	S6	1				

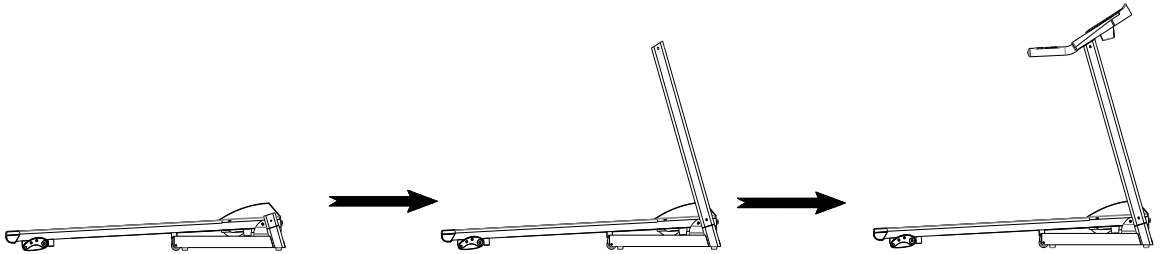
SABİTLEME GEREÇLERİ

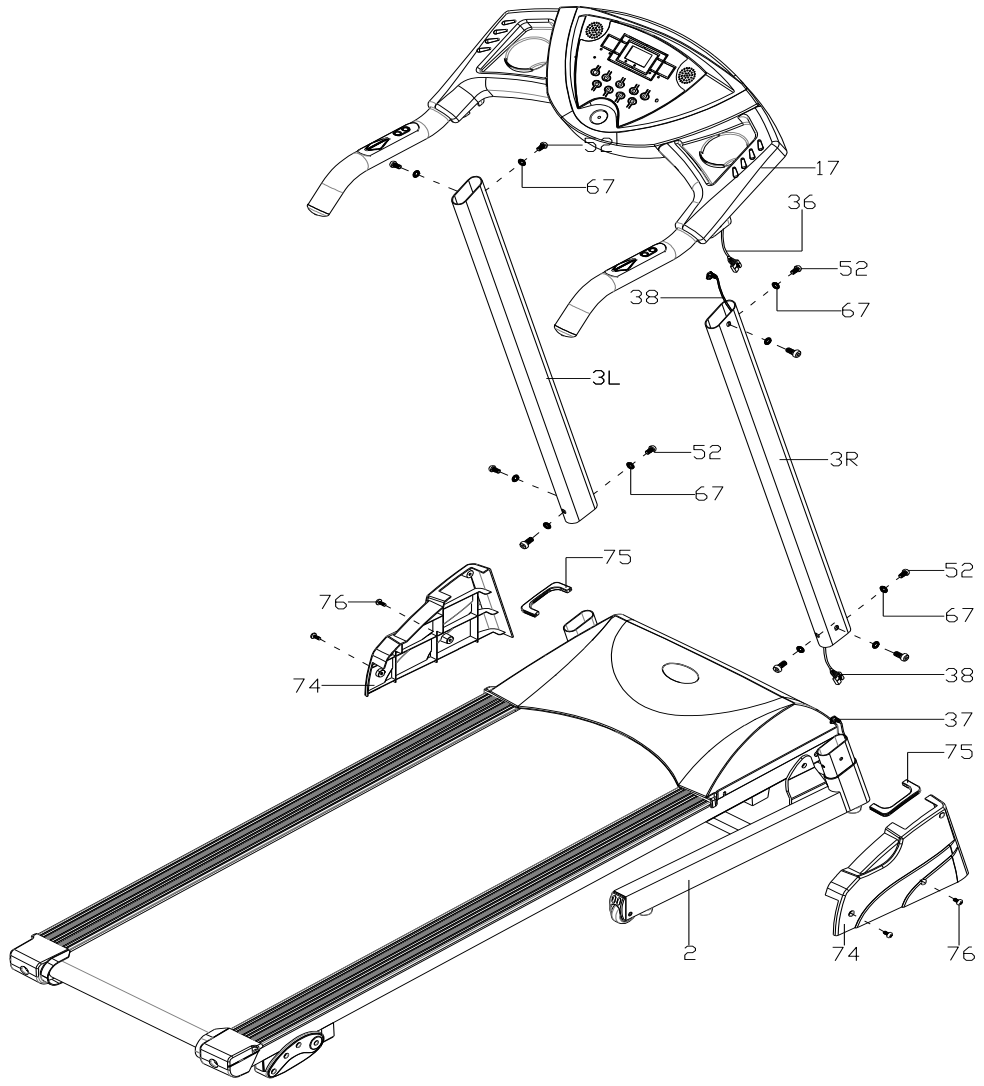
5# ALYEN ANAHTAR 1 adet, 6# ALYEN ANAHTAR 1 adet, TORNAVİDA 1 adet

KURULUM AŞAMALARI

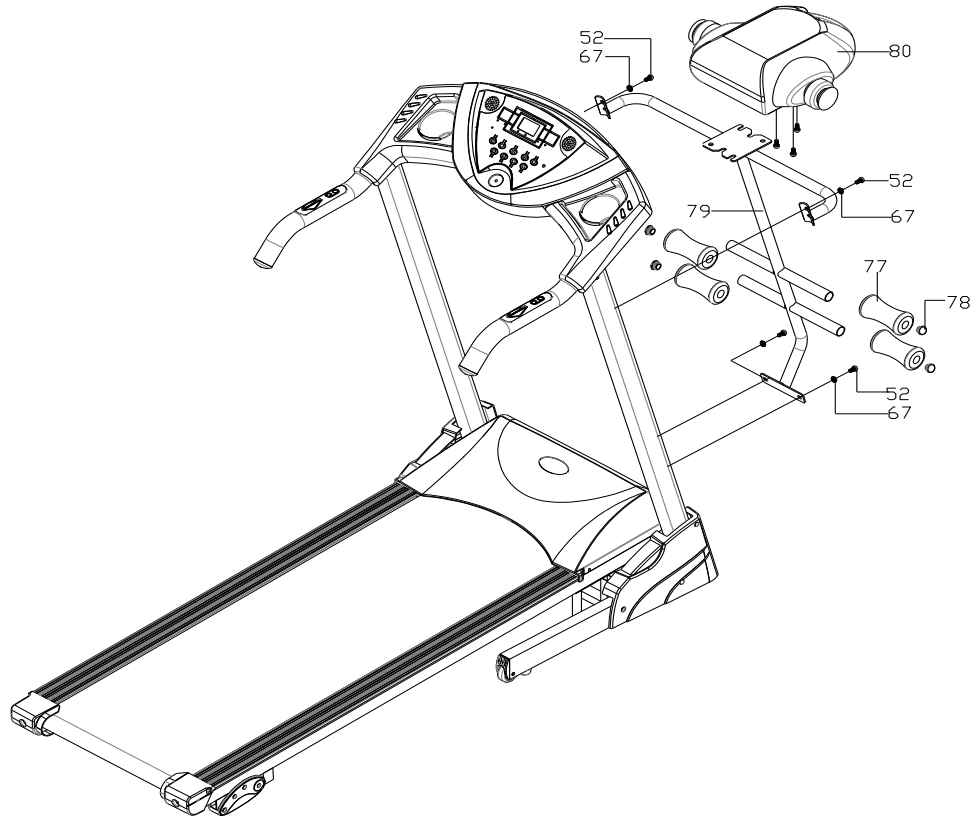
1. ADIM:

Dikmeyi (3L/R) ve bilgisayarı (17) çıkarınız; resimde gösterildiği gibi , bilgisayar üst,orta ve alt kablolarını (36,37,38) bilgisayara (3) bağlayınız ve adım adım sabitleyin.

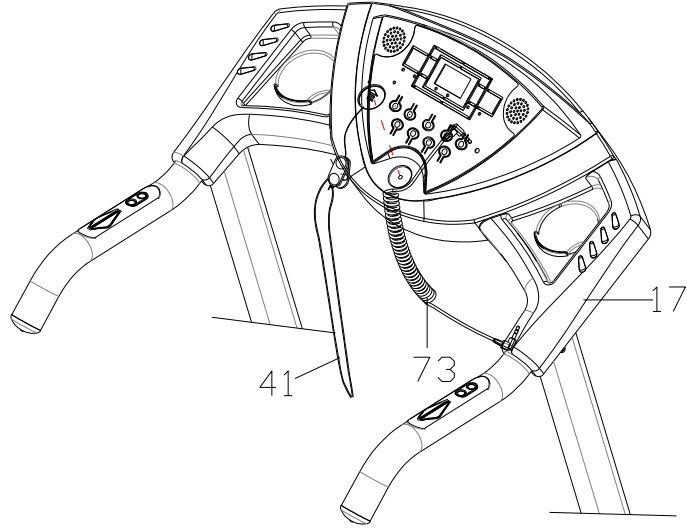




2. ADIM: Masaj gövdesini (79) & masaj aparatını (80) ana gövdeye (2) bağlayınız;



3.ADIM: Emniyet anahtarını (41) & MP3 kablosunu (73) takınız.



DİKKAT

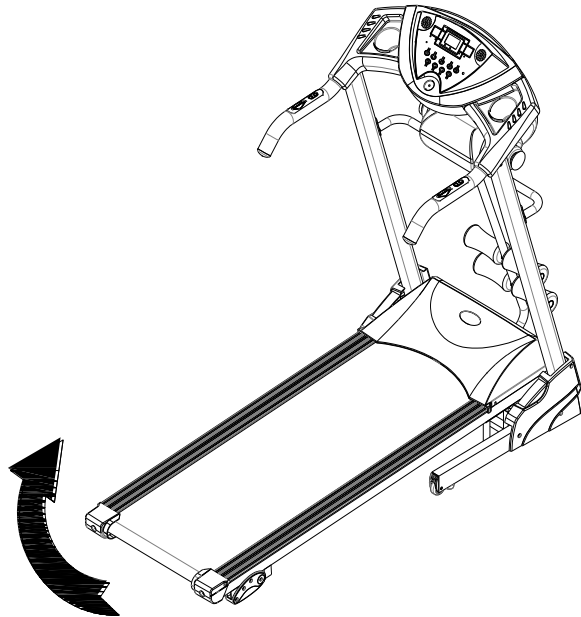
Montajın yukarıda belirtildiği şekilde tamamlandığını teyit etmeniz ve tüm cıvataları sıkmanız gerekmektedir.

Herşeyin TAMAM olduğunu control ettikten sonra aşağıdaki işlemi yapınız.

Koşu bandını kullanmadan önce, lütfen talimatı dikkatlice okuyunuz.

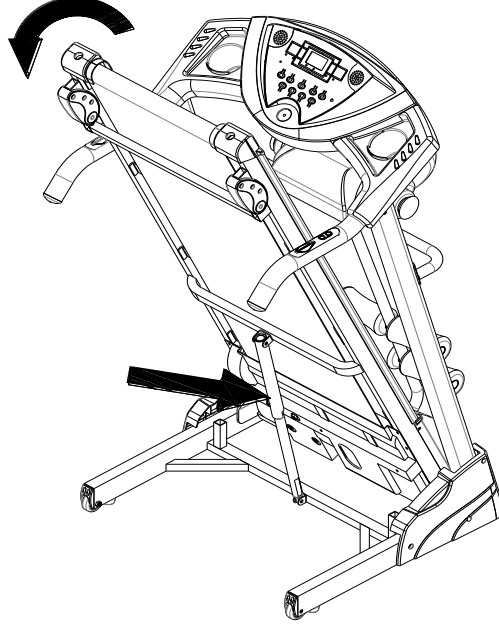
KATLAMA TALİMATLARI

Koşu bandının ucunu elle destekleyiniz, sonrasında, silindirin yuvarlak boruya oturduğunu belirten sesi duyana kadar ok yönünde yukarı doğru çekiniz.

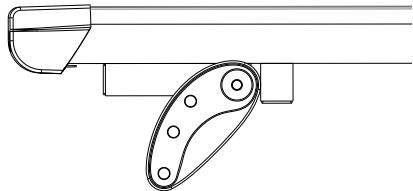
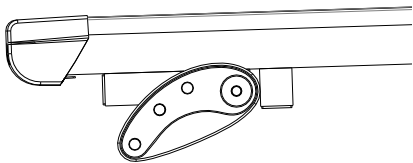
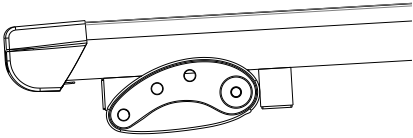


AÇMA TALİMATLARI

Koşu bandının ucunu elle destekleyiniz okla gösterildiği şekilde hava basıncı çubuğunun olduğu yere ayağınızla vurunuz, sonrasında ana çerçeve otomatik olarak aşağı doğru gelecektir.



EĞİM VERME TALİMATLARI



3 kademe manuel eğim ayarı yapılabilmektedir.

TOPRAKLAMA YÖNTEMLERİ

Bu ürün toprağa bağlanmalıdır. Eğer çalışmaz ya da arızalanırsa,topraklama elektrik çarpma riskini azaltmak için elektrik akımına minimum direnç sağlar.Bu ürün topraklama teli ve topraklı priz cihazına sahip olan yalıtılmış kablo ile donatılmıştır.Fiş bütün bölgesel kod ve kurallara uygun olarak topraklanmış ve kurulmuş uygun bir prize takılmalıdır.

Tehlike_Hatalı bir topraklama teli cihaz bağlantısı elektrik çarpma riskine sebep olabilir.Ürünün uygun bir şekilde topraklanıp topraklanmadığından emin değilseniz yetkili bir elektrik teknisyeni veya servis görevlisi ile kontrol ediniz.Ürün ile verilen fişi değiştirmeyiniz-eğer prize uygun değilse,yetkili elektrik teknisyeni tarafından kurulmuş uygun bir priz alınız.Bu ürün nominal 220-voltluk devre kullanımı içindir ve aşağıdaki şekilde şema A'da gösterilen prize benzeyen topraklı prize sahiptir.Ürünün priz ile aynı yapıya sahip bir fiş ile bağlı olduğuna emin olunuz.Bu ürün ile hiçbir adaptör kullanılmamalıdır.(Aşağıdaki resim sadece kaynak içindir).

KULLANIM KILAVUZU

LCD PENCERE FONKSİYONLARI



1. "HIZ-HIZ" PENCERESİ:

- 1.1 Koşma hızını gösterir ;
- 1.2 Program sayısını gösterir ;
- 1.3 3 saniyelik geri sayımdan sonra koşu bandı çalışır ;
- 1.4 Kalori modundayken "FAT" karakterini gösterir;

2. "TIME-ZAMAN " PENCERESİ:

Koşma zamanını gösterir.

3. "DIST.-MESAFE" PENCERESİ:

- 3.1 Koşma mesafesini gösterir ;
- 3.2 Kalori modundayken "-1-" --- "-5-" karakterini gösterir ;

4. "CAL.-KALORİ" PENCERESİ:

- 4.1 Isı ve program hareketlerinin seviyesini gösterir ;
- 4.2 Bodyfat testinin parametrelerini gösterir: "cinsiyet","yaş","uzunluk", "ağırlık","body fat" ;

5. "PULSE-NABIZ" PENCERESİ:

Kalp atış deęerrini gösterir.

DÜĞME FONKSİYONU

1. "PROGRAM" DÜĞMESİ:

Prog düğmesine basınız ve "P01 den P9" a kadar manuel moddan bir seçim yapınız.

2. "MODE" DÜĞMESİ:

Mod düğmesine basınız ve Manuel moddan, Zaman geri sayımı, mesafe geri sayımı, kalori geri sayımından birini seçiniz.

3. "START-BAŞLAMA" DÜĞMESİ:

Başlangıç için START tuşuna basınız.

4. "STOP-DURDURMA" DÜĞMESİ:

Durdurmak için STOP tuşuna basınız.

5. "HIZ + -HIZ" DÜĞMESİ:

Koşubandı çalıştığıında hızı ayarlayınız.2 saniyeden daha fazla basınız.

6. "HIZ SHORTCUT-HIZ KESİM" DÜĞMESİ:

3, 6, 9 hızı koşuyoken ayarlayabilirsiniz.

7. SOL TUTACAKTAKİ DÜĞMELER:

Başlama ve durdurma düğmeleri.

8. SAĞ TUTACAKTAKİ DÜĞMELER:

Hız ayar düğmesi.

ANA FONKSİYONLAR

Cihazı açık konuma getiriniz, tüm pencerelerin ışığı 2 saniyeliğine yanmakta olup, sonra bekleme durumuna geçmektedir.

1. HIZLI BAŞLATMA (MANUEL MOD)

Emniyet anahtarını yerleştiriniz ve başlatma düğmesine basınız. 3 saniye sonra koşu bandı en düşük hızda çalışmaya başlayacaktır. Hızı ayarlamak için sağ tutamak ya da konsol üzerindeki "HIZ + -" düğmesine tıklayınız. Durdurmak için "STOP" düğmesine basınız veya emniyet anahtarını çıkarınız.

2. GERİ SAYIM MODU

"MODE" düğmesine basınız, zaman geri sayımı, mesafe geri sayımı, ısı geri sayımından birini seçiniz. Pencereler bir fabrika değeri göstermekte olup, parlamaktadır. Gerekli değerleri ayarlamak için "HIZ + -" düğmesine tıklayınız. START/BAŞLAT düğmesine basınız. 3 saniye sonra koşu bandı en düşük hızda çalışmaya başlayacaktır. Hızı ayarlamak için konsol ya da sağ tutamak üzerindeki "HIZ + -" düğmesine tıklayınız. Geri sayım "0" olduğunda, koşu bandı yavaşça duracaktır.

3. HAZIR PROGRAM

P1- den P9 a kadar olan programlardan herhangi bir seçmek için program düğmesine basınız, zaman penceresi fabrika ayarını göstermekte ve yanıp sönmektedir. İstedığınız zamanı ayarlamak için hız düğmesine basınız. Üzerinde bulunan programda toplam 20 bölüm bulunmakta olup, her bölümün koşu süresi, zaman/20 e ayarlıdır. Başlat düğmesine basınız, koşu bandı 3 saniyelik geri sayım sonrasında çalışmaya başlayacaktır. Bir bölüm egzersiz sona erdikten sonra otomatik olarak diğer bölüme geçecektir ve hız da ilgili bölümün hızına dönecektir. Ve koşarken hızı "HIZ +,-" düğmesiyle ayarlayabilirsiniz. Tüm bölümler sona erdikten sonra program duracak ve koşu bandı yavaşlayıp duracaktır. Makineyi durdurmak için aynı zamanda durdurma düğmesine basabilir ya da emniyet kilidini çıkarabilirsiniz.

NABIZ FONKSİYONU

Koşu bandı çalışırken, nabız ölçme bölümünü 5 sanye süreyle tutunuz, bu size nabız bilgilerinizi gösterecektir. Nabız ölçerken kalp şeklinde bir grafiğe sahiptir. Bu bilgi sadece referans amaçlı olup medical very olarak kullanılamamaktadır.

VÜCUT TEST CİHAZI (YAĞ)

Bekleme konumunda, vücut yağ testi olan "FAT" e giriş yapmak için, devamlı olarak PROGRAM düğmesine basınız. Pencerede "FAT" ibaresi gösterildiğinde, MODE düğmesine basınız ve sıralamayı seçiniz ("1-" CİNSİYET, "2-" YAŞ, "3-" BOY, "4-" AĞIRLIK). Ayar yapmak için HIZ+, HIZ- e basınız. Tüm parametreler seçildiğinde, tekrardan MODE düğmesine basınız. Pencere "-5-" ve "---" ibarelerini gösterecektir. Sonrasında nabız ölçme yerinden kavrayınız, pencere sizin vücut yağ indeksinizi gösterecektir.

PARAMETRE EKRANI VE AYAR ARALIĞI

Parametre kategorisi	Fabrika ayarı	Aralık	İşaret
CİNSİYET (-1-)	0 (man)	0—1	0=Erkek 1=Kadın
YAŞ (-2-)	25	10—99	
UZUNLUK (-3-)	170 CM	100—240 CM	
AĞIRLIK (-4-)	70KG	20—160KG	

VÜCUT YAĞ ENDEKSİ KARŞILAŞTIRMASI

Vücut yağ endeksi (BMI)	Obezite
<19	Zayıf
19--26	Normal
26--30	Aşırı Kilolot
>30	Obez

UYKU FONKSİYONU

Koşu bandı durduğunda ve 10 dakikadan fazla süreyle herhangi bir hareket olmaması durumunda, sistem ekranı kapatacak ve uygu moduna geçecektir. Eski haline döndürmek için herhangi bir tuşa basınız.

EMNİYET ANAHTARI FONKSİYONU

Emniyet kilidi çıkarıldığında, pencere “---” ibaresini göstermekte olup koşu bandı “didi” şeklinde bir alarm sesi çıkararak hızlı bir şekilde duracaktır. Emniyet kilidini yerine takınız ve program fabrika ayarlarına getiriniz.

KOŞMA PARAMETRESİ EKRANI VE AYAR ARALIĞI

	Ekran aralığı	Mod fabrika ayarı	Program fabrika ayarı	Aralık
HIZ	0.8—12.0 KMH	-----	-----	-----
ZAMAN	0:00—99:59	30:00	30:00	5:00---99:00
MESAFE	0.00—99.9 KM	1.00KM	-----	0.5—99.5 KM
KALORİ	0—999 Kcl	50Kcl	-----	10—995 Kcl

KULLANIM KILAVUZU

PROGRAM EGZERSİZ TABLOSU

ZAMAN		ZAMAN AYARI / 20 = HER DERECE ZAMANI																			
		1	2	3	4	5	6	7	8	9	10	11	12	13	14	15	16	17	18	19	20
MOD		1	2	3	4	5	6	7	8	9	10	11	12	13	14	15	16	17	18	19	20
		P1	HIZ	2	3	3	4	5	3	4	5	5	3	4	5	4	4	4	2	3	3
P2	HIZ	2	4	4	5	6	4	6	6	6	4	5	6	4	4	4	2	2	5	4	2
P3	HIZ	2	4	4	6	6	4	7	7	7	4	7	7	4	4	4	2	4	5	3	2
P4	HIZ	3	5	5	6	7	7	5	7	7	8	8	5	9	5	5	6	6	4	4	3
P5	HIZ	2	4	4	5	6	7	7	5	6	7	8	8	5	4	3	3	6	5	4	2
P6	HIZ	2	4	4	4	5	6	8	8	6	7	8	8	6	4	4	2	5	4	3	2
P7	HIZ	2	3	3	3	4	5	3	4	5	3	4	5	3	3	3	6	6	5	3	3
P8	HIZ	2	3	3	6	7	7	4	6	7	4	6	7	4	4	4	2	3	4	4	2
P9	HIZ	2	4	4	7	7	4	7	8	4	8	9	9	4	4	4	5	6	3	3	2

HAZIRLIK

35 yaş civarındaysanız veya sağlık probleminiz varsa, hatta bu sizin fitness egzersizlerinizi ilk kez yapışınız ise, lütfen cihazı kullanmadan önce doktora ya da bir profesyonele danışınız. Egzersiz yapmadan önce, başlatma, durdurma, hız ayarı gibi hususların nasıl kullanılacağını öğrenmek için lütfen yan tarafta durunuz. Koşu bandının plastic döşemesi üzerinde durduktan sonra, tutma yerlerinden yakalayınız, 1.6—3.2 m/saat şeklinde düşük bir hızla makineyi başlatınız, düz durunuz, ileri bakınız, bir kaç kez tek ayağınızla egzersizi yapmayı deneyiniz sonrasında egzersizi yapmak için koşu bandı üzerinde durunuz. Alıştıktan sonra hızı 3—5 km/saat e çıkarabilir ve 10 dakika boyunca bunu yapabilirsiniz, daha sonrasında durunuz.

EGZERSİZ

Hız ve eğim gibi hususların nasıl kullanılacağını öğrenmek için yan taraf üzerinde durunuz, öğrendikten sonra egzersizi yapmaya başlayabilirsiniz. Sabit adımlarla 1 kmlik bir yürüyüş için 15-25 dakika gerekmektedir, lütfen bunu kaydediniz. Ve 4.8 km/saat hızla 1 km yürümek için

yaklaşık 12 dakika gerekmektedir. Bunu kolaylıkla birkaç kez yapabilirsiniz, daha yüksek hız ve eğime ayar yapabilirsiniz, 30 dakikaya çıktığınızda iyi bir egzersiz yapmış olabilirsiniz. Yavaş yürüyüş egzersizi yapmadan önce, bunun sağlığınız için olduğunu ve rahatsız etmemesi gerektiğini unutmayınız.

EGZERSİZ MİKTARI

KISAYOL— Zaman kazanmanın en iyi yolu 15-20 dakikalık egzersiz yapmaktır.

2 dakika süreyle, 4.8 km/saat hızla 2 dakika boyunca ısınınız ve hızı 5.3 km/saat ve 5.8 km/saat e ayarlayınız, bu iki hızda egzersize devam ediniz. Ardından, nefes alıp verişinizin hızlandığını hissedene ancak zorlanma hissetmeye kadar her 2 dakikada bir 0.3 Km/saatlik bir hız artışı yapınız, bu rahatsız edici geldiyse, lütfen 0.3 km/saat yavaşlatınız. Hızı düşürmek için 4 dakika veriniz. Hızı arttırarak egzersizi ağırlaştırmanın zor olduğunu hissederseniz, eğimi yavaşça arttırmayı seçebilirsiniz, bu da egzersizi ağırlaştırabilmektedir.

ISI TÜKETİMİ— Bu şekilde gerçekten ısı tüketilebilmektedir.

5 dakika süreyle, 4—4.8 km/saat hızla ısınınız, sonrasında her 2 dakikada bir artan şekilde hızı 0.3 km/saat ekleyiniz, rahat olduğunuz ve dayanabildiğiniz hızda 45 dakika yapabilirsiniz. Güçlenmek için egzersiz yapınız. hızda 1 saat yapabilirsiniz. Hızı azaltmak için en az 4 dakika veriniz.

EGZERSİZ SIKLIĞI

Hedef haftada 3-5 kez olup her seferinde 15-60 dakikadır. Bir zaman çizelgesi oluşturarak daha iyidir, kendinize iltimas geçmeyiniz. Yorucu bir egzersiz derecesine hız ve eğim ayarı yaparak ulaşabilirsiniz. Egzersize başlarken eğimi ayarlamamanızı tavsiye etmiştik.

GÜVENLİ EGZERSİZ TALİMATLARI

Egzersiz yapmadan önce lütfen profesyonel personele danışınız. Sizin yaş ve sağlık durumunuza göre egzersiz oranı/yoğunluğu ve süresi konusunda size tavsiyeler verebilmektedirler. Koşu yaparken göğüste sıkışma ya da göğüs ağrısı, düzensiz kalp atışı, kısa nefesler, baş dönmesi ya da diğer herhangi bir rahatsızlık hissetmeniz durumunda derhal durunuz! Ve Egzersize devam etmeden önce bir profesyonele danışınız. Koşu bandını sıklıkla kullanıyorsanız, normal yürüyüş hızını veya jogging hızını seçebilirsiniz.

Herhangi bir deneyiminiz yoksa ya da en iyi test hızından emin olamamanız durumunda, aşağıdaki standartlara başvurabilirsiniz:

HIZ 1-3.0 km	Zayıf bünyeli insanlar
HIZ 3.0-4.5 km	Hareketsiz yada sıklıkla egzersiz yapmayanlar
HIZ 4.5-6.0 km	Çabuk yürüyen insanlar
HIZ 6.0-7.5 km	Hızlı yürüyen insanlar
HIZ 7.5-9.0 km	jogging yapan insanlar
HIZ 9.0-12.0 km	Orta seviye hızda yürüyenler
More than 12.0 km	Mükemmel koşucular

DİKKAT : 6 km hızdan düşük ya da buna eşit hızı seçecek yürüyüş yapan için uygundur
8 km hızdan fazla ya da buna eşit hızı seçecek koşucu için uygundur

ISINMA EGZERSİZLERİ

Egzersize başlamadan önce,germe egzersizleri yapınız. Isınan kaslar daha kolay bir şekilde gerilir, bu yüzden il 5-10 dakika ısınınız.Aşağıdaki yöntemlere uygun olarak germe hareketlerini 5 kez yapınız,egzersizin sonunda her iki bacağınızı 10 saniye kadar gererek bu işlemi tekrarlayınız.

1.Aşağı doğru germe:bacaklar yavaşça eğilir,vücut yavaşça öne doğru eğilir böylece sırt ve omuzlar gevşer.

10-15 saniye bu şekilde kalınız ve bırakınız.3 kere tekrar ediniz.(şekil 1'e bakınız).

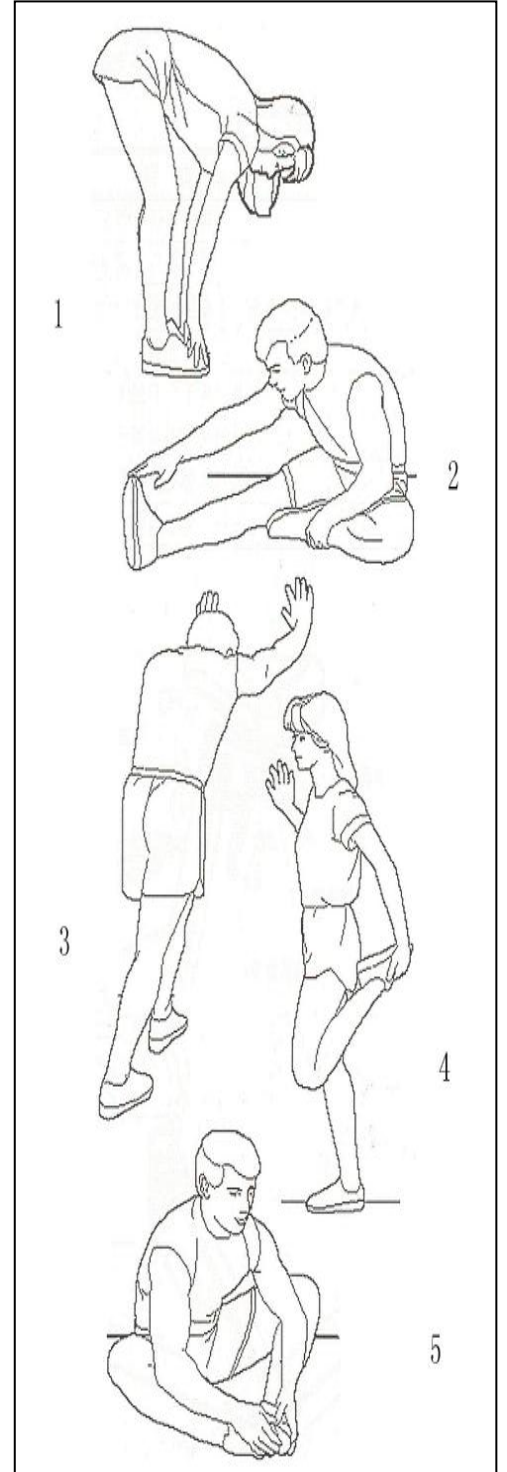
2. Diz germe:temiz bir yerin üzerine oturunuz,bir bacağı nızı düz bir şekilde uzatınız.Uzatmış olduğunuz bacağına yakın olması için diğer bacağınızı da içeriye doğru kıvrınız. 10-15 saniye bu şekilde kalınız ve daha sonra bırakınız. Her iki bacağınız için 3 kere tekrarlayınız.

(şekil 2'ye bakınız)

3.Bacak ve ayak lifleri germe:Ayakta iki eliniz duvarda ve bir ayağınız geride tutunuz. Bacaklarınızı düz,topuklarınızı duvar yönünde tutunuz.10-15 saniye kadar kalınız ve bırakınız.Bu hareketiher iki bacağınızla 3 kere tekrar ediniz (şekil 3'e bakınız).

4.Dört başlı germe:Sol elinizi duvara yada bir masaya yaslayınız,ön kaslarınızın gerginliğini hissedene kadar sağ elinizi arkaya doğru gererek yavaşça sağ ayağınızı tutup kalçanıza değdiriniz.10-15saniye kadar aynı şekilde kalınız ve bırakınız(şekil 4'e bakınız).

5.Kas germe (uyluk kası):Ayaklar içe,dizler dışa doğru şekilde oturunuz. Ellerinizle kasıklarınıza doğru ayaklarınızı tutunuz. 10-15 saniye kalınız ve bırakınız (şekil 5'e bakınız).



BAKIM TALİMATLARI

Uyarı: TEMİZLEMEDEN YA DA GENEL BAKIM YAPMADAN ÖNCE HER ZAMAN FİŞİ PRİZDEN ÇEKİNİZ.

Temizleme: Genel temizleme büyük ölçüde işi uzatacaktır.Koşu kemerinin her iki tarafındaki üst kısmının açık olan yerini ve yan kolları temizlediğinize emin olunuz.Bu durum temiz koşu ayakkabısı giyerek koşu kemerinin altında yabancı maddelerin birikmesini engeller.

Uyarı:Motor kapağını kaldırmadan önce her zaman fişi prizden çıkarınız.En azından senede bir kez motor kapağını kaldırınız ve kapağın altını vakumlayınız.

Bu koşu bandı önceden yağlanmış,düşük bakım sistemiyle donatılmıştır.Kemerin sürtünmesi koşu bandı işlevinde büyük rol oynamaktadır,bu yüzden sık sık yağlama gerekmektedir.Dönemsel olarak kemerin kontrol edilmesini önermekteyiz.Eğer kemerde herhangi bir hasar görürseniz servisimizle temasa geçiniz.Kemerin yağlanmasını aşağıdaki tarife göre yapılmasını önermekteyiz:

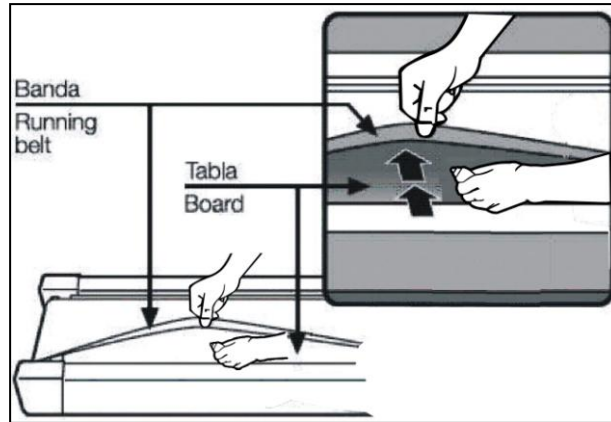
-Hafif kullanıcılar (haftada 3 saatten az) 3 haftada bir

-Orta kullanıcılar (haftada 3-5 saat) 2 haftada bir

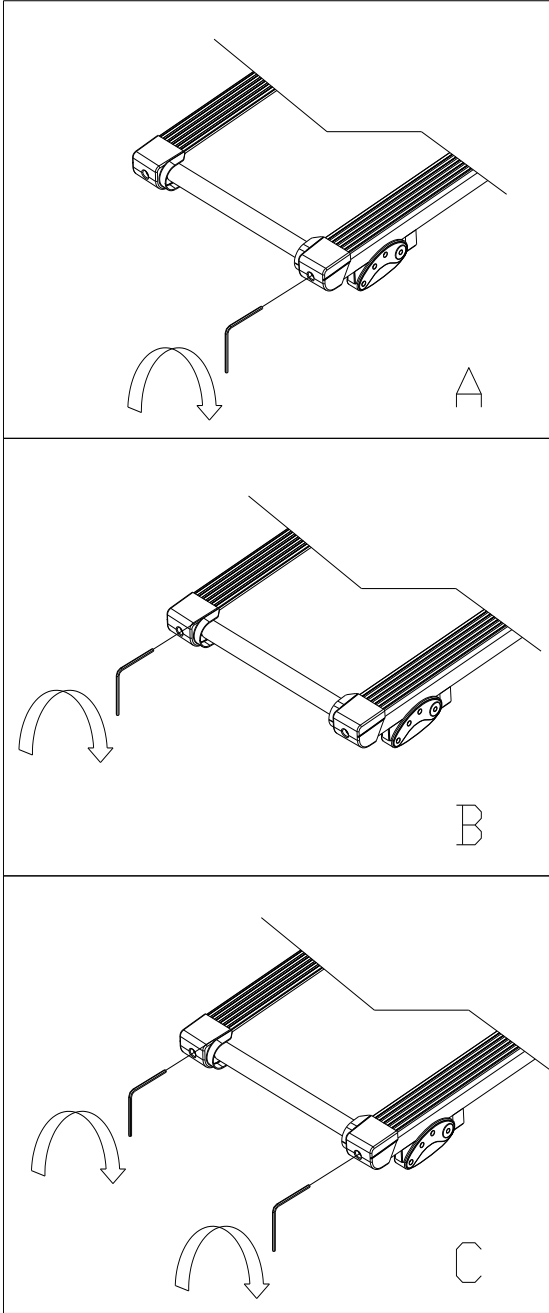
-Ağır kullanıcılar (5 saatten fazla) Her hafta bir kez

Yağı dağıtıcımızdan veya şirketimizden almanızı öneriyoruz.

Uyarı:Herhangi bir tamir profesyonel teknisyen gerektirir.



BANT AYARI



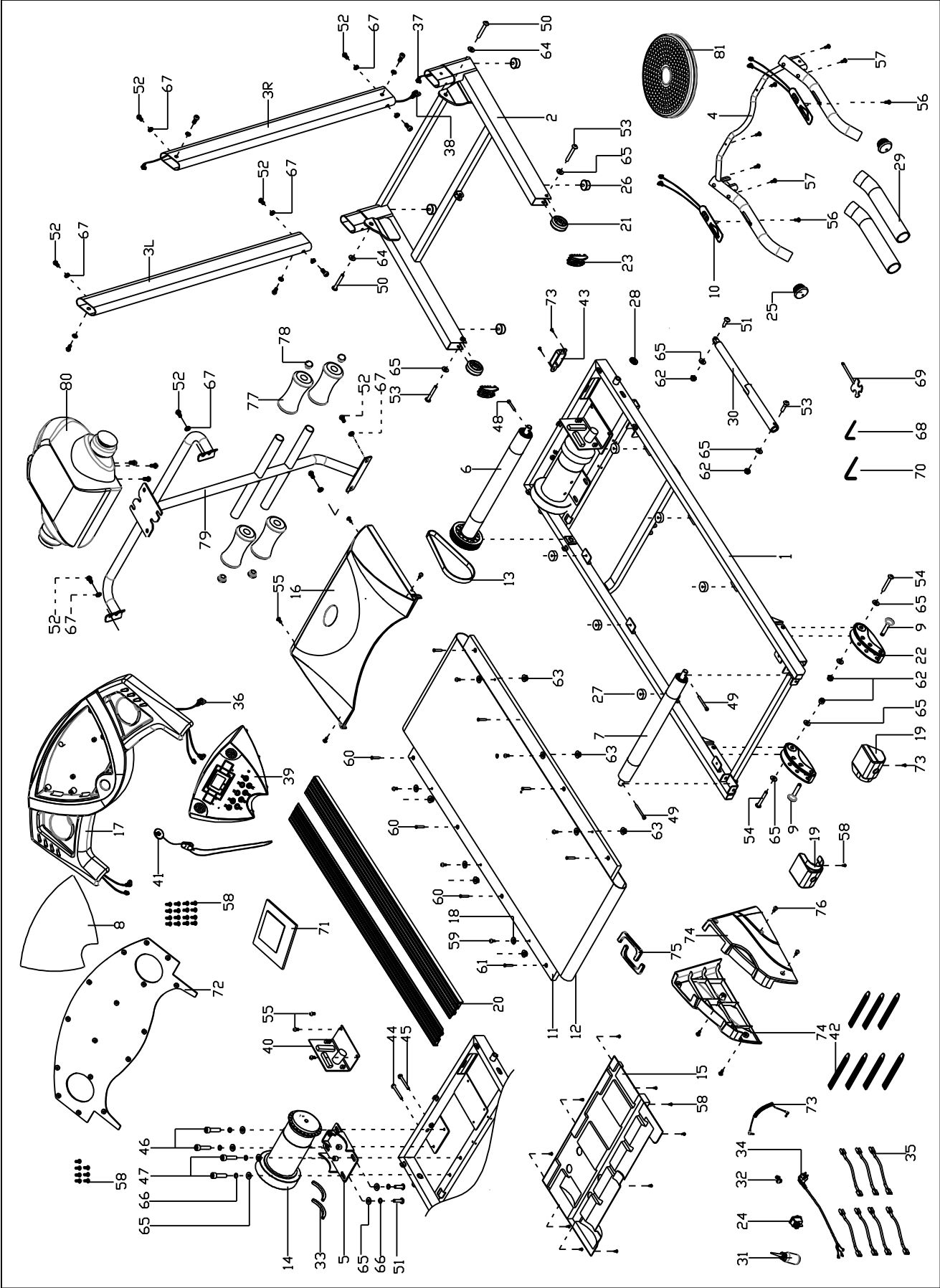
Koşu bandını düz bir zemine koyunuz.Yaklaşık 6-8KM/H bantı çalıştırınız,çalışma şartlarını kontrol ediniz.Eğer kemer sağa doğru yönelirse saati ve anahtarı çekiniz,1/4 civatayı saat yönünde sağa doğru çeviriniz ve daha sonra kemeri ortalayınca çalışmaya başlayınız.Resim A.

Eğer kemer sola doğru yönelirse saati ve anahtarı çekiniz,1/4 civatayı saat yönünde Sola doğru çeviriniz ve daha sonrakemeri ortalayınca çalışmaya başlayınız.Resim B

Belli bir süre koştuktan sonra rahat çalışmak için kemerin sıkılığını Ayarlayınız.

Saati ve anahtarı çekiniz,1/4 civatayı sağa ve sola saat yönünde çeviriniz, daha sonra tekrardan çalışmaya başlayınız,kemer doğru sıklıkta olana kadar kemerin sıkılığını kontrol ediniz.Resim C

AYRINTILI DİYAGRAM



PARA LİSTESİ

NO.	AIKLAMA	ÖZELLİK	ADE	NO.	AIKLAMA	ÖZELLİK	ADET
1	ANA GÖVDE		1	23	TEKER PROFİLİ	30*60	2
2	TABAN GÖVDESİ		1	24	GÜÇ AYARI		1
3	DİKME (L&R)		2	25	İÇ BORU FİŞİ		2
4	GİDON		1	26	DÜZLEMSEL PED	ϕ 35*15*(M6*	4
5	MOTOR BRAKETİ		1	27	MAVİ MİNDER	ϕ 6.2*ϕ 30*10	6
6	ÖN MERDANE		1	28	DAİRESEL FİŞ	ϕ 12*ϕ 18*ϕ 2	2
7	ARKA MERDANE		1	29	GİDON KÖPÜĞÜ		2
8	DECAL		1	30	SİLİNDİR	F=30kg	1
9	PİN		2	31	SİLİKON YAĞ		1
10	NABİZ		2	32	GÜÇ FİŞİ		1
11	KOŞMA BÖLGESİ		1	33	MOTOR MİNDERİ		2
12	KOŞMA BANDI		1	34	GÜÇ FİŞİ		1
13	BANT		1	35	TEKLİ KABLO		7
14	DC MOTOR		1	36	BİLGİSAYAR ÜST KABLOSU		1
15	MOTOR ALT KAPAĞI		1	37	BİLGİSAYAR ALT KABLOSU		1
16	MOTOR ÜST KAPAĞI		1	38	BİLGİSAYAR ORTA KABLOSU		1
17	BİLGİSAYAR KAPAĞI		1	39	KART		1
18	ANAK CONTA		6	40	KONTROLÖR		1
19	UÇ KEPİ		2	41	EMNİYET KİLİDİ		1
20	YAN ITA		2	42	KABLO BAĞI		7
21	TAŞIMA TEKERİ		2	43	KÜÇÜK KAPAK		1
22	AYAR PEDİ		2	44	CIVATA	M8*70	1

NO.	AÇIKLAMA	ÖZELLİK	ADET	NO.	AÇIKLAMA	ÖZELLİK	ADET
45	CIVATA	M8*60	1	64	RONDELA	φ 11*φ 20*t2.0	2
46	CIVATA	M8*20	2	65	RONDELA	φ 9*φ 16*t1.6	14
47	CIVATA	M8*35	2	66	YAY RONDELA	φ 8.1*φ 12.3*t2. 1	6
48	CIVATA	M6*45	1	67	RONDELA	φ 14.5*φ 8.4*t0.8	14
49	CIVATA	M6*60	2	68	ALYEN ANAHTAR	S5	1
50	CIVATA	M10*30	2	69	TORNAVİDA		1
51	CIVATA	M8*25	3	70	ALYEN ANAHTAR	S6	1
52	CIVATA	M8*15	14	71	BİLGİSAYAR ÇİPİ		1
53	CIVATA	M8*40	3	72	BİLGİSAYAR ALT KABLOSU		1
54	CIVATA	M8*45	2	73	MP3 KABLOSU		1
55	CIVATA	M5*10	8	74	ÖN KAPAK		2
56	CIVATA	ST4*25	2	75	ÖN KAPAK FİŞİ		2
57	CIVATA	ST4*25	6	76	CIVATA	M4*15	4
58	CIVATA	ST4*15	35	77	SIT-UP KÖPÜĞÜ		4
59	CIVATA	M5*25	6	78	BORU FİŞİ		4
60	CIVATA	M6*30	6	79	MASAJ GÖVDESİ		1
61	CIVATA	M6*20	2	80	MASAJ APARATI		1
62	KİLİT SOMUNU	M8	4	81	TWISTER		1
63	KİLİT SOMUNU	M5	6				

HATA KODU VE ANLAMLARI

Hata kodu	Hata tanımı	Hata işleme
E01	İletişim anormal: Çalıştıktan sonra kontrol ve bilgisayarda anormal iletişim bulunmaktadır	Durdurun ve hatayı inceleyin. Makine çalışmamaktadır, bilgisayar "E1" kodunu göstermektedir, ve üç tonda zil çalacaktır. Muhtemel sebepler: kontrol cihazı ile bilgisayar arasındaki iletişim engellenmiştir, lütfen kabloyu kontrol ediniz ve kablunun iyice bağlı olduğundan emin olunuz.
E02	Patlamazlık koruması: motor sürüş devresinde zarara sebep olan bazı olağandışı elektrik ya da voltaj durumu	Durdurun ve hata durumunu inceleyin, bilgisayarın zili 9 tonda çalacaktır ve hata kodu "E2" i göstermektedir. Diğer alanlar boş olarak gösterilmektedir. Eğer düzelirse hazır moduna geçmektedir, daha sonra yeniden başlatabilirsiniz Muhtemel sebepler: elektrik ya da voltaj azdır ya da kontrol cihazında bazı problemler vardır. Kablunun tam olarak takıldığından emin olunuz.
E03	Kablosuz hız sensör ağı yoktur: üç saniyeden fazla süreyle motor hız sensörü geri bildirim alınamamaktadır	Durdurun ve hata durumunu inceleyin , bilgisayarın zili 9 tonda çalacaktır ve hata kodu "E03" ü göstermektedir. Diğer alanlar boş olarak gösterilmektedir. 10 Saniye sonra hazır moduna geçecektir daha sonra yeniden başlatabilirsiniz. Muhtemel sebepler: üç saniyeden fazla süreyle motor hız sensörü geri bildirim alınamamaktadır, lütfen sensör fişini, motor bağlantı kablosunu ve kontrol cihazını kontrol ediniz.
E05	Aşırı akım koruması: koşu durumundayken, bir sonraki kontrol DC motor akımının, 3 saniyeden uzun süre boyunca +6A anma akımında büyük olduğunu tespit etmiştir.	Durdurun ve hata durumunu inceleyin , bilgisayarın zili 9 tonda çalacaktır ve hata kodu "E05" ü göstermektedir. Diğer alanlar boş olarak gösterilmektedir. 10 Saniye sonra hazır moduna geçecektir daha sonra yeniden başlatabilirsiniz. Muhtemel sebepler: anma yükünün fazlası, sistemin kendi kendini koruma özelliğini veya bazı parçalarını bloke olmasını ve DC motorun işlem yapamamasını sağlar şekilde çok fazla elektriğe sebep olmaktadır. Makineyi ayarlayınız ve yeniden başlatınız. Bundan başka lütfen DC Motoru veya kontrol cihazını herhangi bir yanık kokusu olup olmadığına dair kontrol ediniz. Varsa lütfen motoru veya kontrol cihazını değiştiriniz. Bundan başka elektrik ve voltajın standartı karşıladığından emin olunuz.
E06	Kontrol cihazı kendi kendini kontrol hatası	Bilgisayar "E06" i göstermektedir. Muhtemel sebepler: Kontrol cihazının parçaları iyi takılmamıştır, lütfen bunları derhal değiştiriniz.

E08	EEPROM (veri hafızası) hatası	Bilgisayar "E08" i göstermektedir. Muhtemel sebepler: Kontrol cihazının parçaları iyi takılmamıştır, lüfen bunları derhal değiştiriniz.
------------	-------------------------------	---

**ÜRÜNÜMÜZÜ TERCİH ETTİĞİNİZ İÇİN TEŞEKKÜR EDER, İYİ GÜNLERDE KULLANMANIZI
DİLERİZ.**

Satın almış olduğunuz ürünümüz SPOR DÜNYASI garantisindedir. Kurulum ya da servisle ilgili herhangi bir sorunuz olduğunda 0850 495 52 12 numaralı teknik servis hattımızı arayabilirsiniz.

Genel teknik servis hattımızı arayıp kaydınızı bıraktıktan sonra size en yakın teknik servisimiz yönlendirilecektir. Yaygın teknik servis ağımızla sizlere en kısa sürede ulaşarak, en iyi satış sonrası hizmeti sağlayacağımızdan hiç şüpheniz olmasın.

Genel teknik servis uygulamasındaki amaç genel merkezimizin müşteri memnuniyetini takip edebilmesi ve sizlere daha iyi hizmet ulaştırabilmesini sağlamaktır. Böylelikle genel merkez her montaj yada arıza giderimi hakkında anında bilgi sahibi olmaktadır.

Ayrıca teknik servislerimizin genel merkez tarafından yönlendirilmesi olası aksaklıkların önüne geçmektedir.

Tüm görüş, istek, ve şikayetlerinizi info@spordunyasi.com.tr 'ye email atmanızı rica ediyoruz. Çünkü Spor Dünyası ailesi için siz tüketicilerimizin değerli düşünceleriniz bizler için önemlidir.