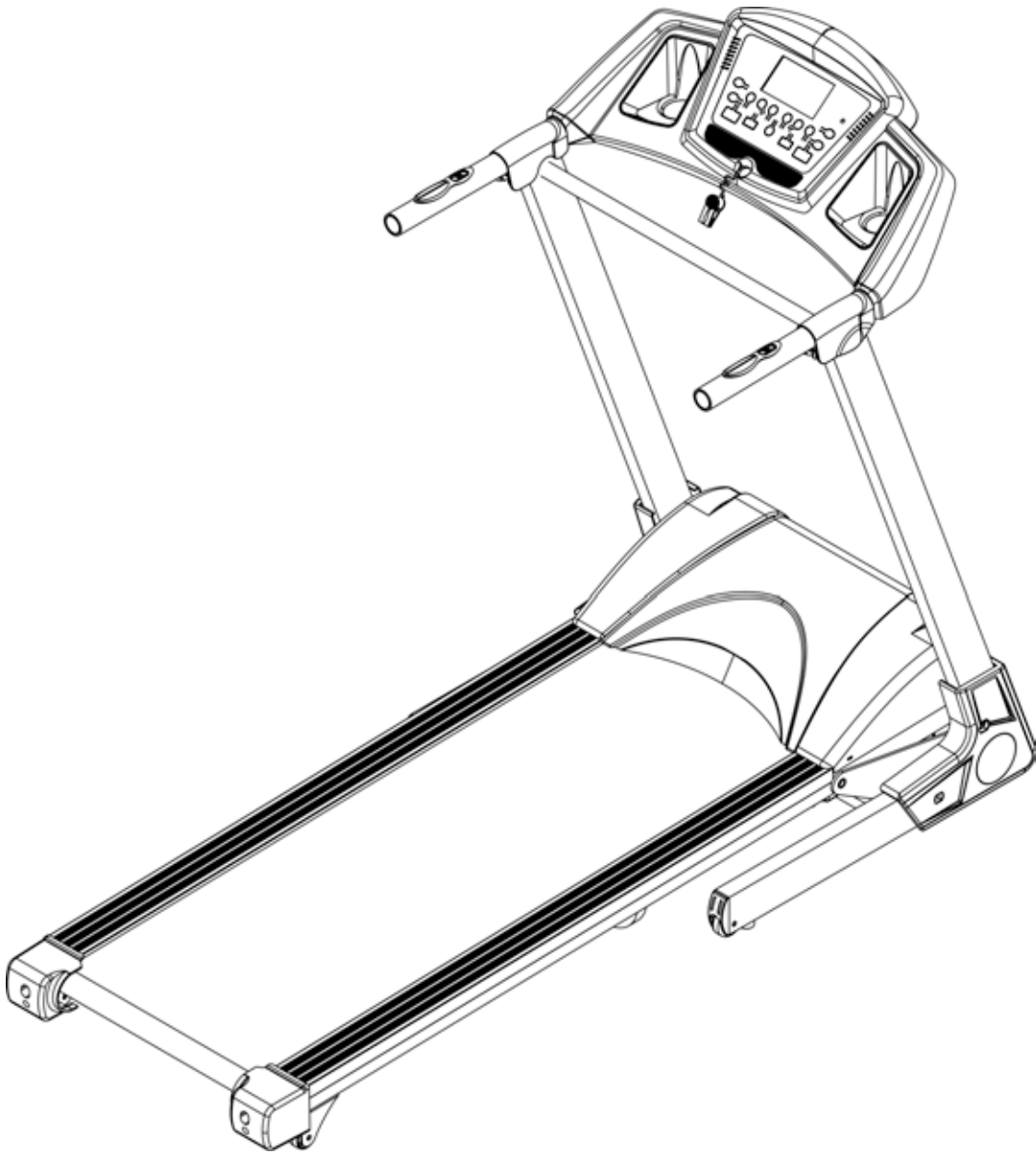




## WELL FIT OTOMATİK EĞİMLİ KOŞU BANDI

### KULLANMA KILAVUZU

---





Öncelikle kullanma kılavuzunu okuyunuz ve referans olması için bu kılavuzu

Saklayınız.

## GÜVENLİK TALİMATLARI

Egzersize başlamadan önce doktorunuza veya sağlık uzmanınıza danışmanızı öneririz, özellikle 35 yaş üzeri ya da bir kez sağlık sorunu yaşayanlar için.

Aşağıda belirtilen talimatları izlemediğiniz takdirde oluşabilecek herhangi bir sorun yada yaralanmalarda sorumluluk üstlenmemekteyiz. Koşu bandını dikkatli bir şekilde montajlayın ve motor kaapağını kapatınız, daha sonra güce bağlayınız.(çalıştırınız)

### UYARI:

1-Koşu bandını kullanmadan önce güvenlik kilitlerinin üzerinize veya kemere bağlı olup olmadığına emin olunuz.

2-Lütfen cihazın herhangi bir kısmına cihazı bozacak bir madde sokmayınız.

3-Koşu bandını açık konumuna getiriniz,yüzeyi düzeltiniz.Koşu bandını uygun havalandırmaya engel olacağı için kalın bir halı üzerine koymayınız.Koşu bandını su kenarına veya dışarıya koymayınız.

4-Yürüme bandı üzerinde ayakta iken asla başlamayınız.Makineyi başlattıktan ve hız kontrolünü ayarladıktan sonra yürüme bandı harekete başlamadan önce bir duraklama olabilir,her zaman kemeri takana kadar makinenin yanındaki ayak rayları üzerinde durunuz.

5-Egzersiz sırasında uygun giysiler giyiniz.Koşu bandına takılabilecek uzun,bol giysiler giymeyiniz.Her zaman kauçuk tabanlı koşu yada aerobik ayakkabılar giyiniz.

6-Egzersize başlarken çocukları ve evcil hayvanları koşu bandından uzak tutunuz.

7-Yemekten sonra 40 dk.egzersiz yapmayınız.

8-Cihaz yetişkinler için uygundur.Egzersiz sırasında çocuklara yetişkinler eşlik etmelidir.

9-Egzersize ilk başladığınızda koşu bandına alışana ve kendinizi rahat hissedene kadar kollukları tutunuz.

10-Koşu bandı herhangi bir hasardan sakınmak için açık alan değil,kapalı alanda kullanılan bir cihazdır.Cihazı sakladığınız yeri temiz,düzgün ve kuru tutunuz.Başka amaçlar için kullanmaktan

sakininiz,sadece egzersiz için kullanınız.

11-Lütfen dağıtıcıdan akım kablosu satın alınız yada doğrudan şirketimizle irtibata geçiniz,akım kablosunu sadece koşu bandına teçhiz ediniz.

12-Eğer elektrik yetmezliğinden dolayı koşu bandının hızında aniden bir artış olursa yada hız farkında olmadan arttırıldıysa koşu bandı birden duracaktır.

13-Hattı kablonun ortasına bağlamayınız; kabloyu uzatmayınız veya kablo prizini değiştiriniz; kablonun üzerine ağır bir şey koymayınız ya da kabloyu ısı kaynağının yanına koyunuz; birkaç delikli priz kullanmaktan sakınınız, bütün bunlar yangına ya da insanların elektrikten zarar görmesine sebep olabilir.















14-Cihaz kullanılmadığında gücü kapatınız.Güç kapalı durumda iken kablo kesintisini korumak için akım kablosunu çekmeyiniz.Elektrik devresine güvenli bir zeminde prizi yuvasına takınız,akım kablosu için profesyonel bir cihazdır. Kablo zarar gördüğünde profesyonel kişilerle irtibata geçmelisiniz.

15-Bu koşu bandı yalnızca ev kullanımı içindir.

16-Lütfen oluşabilecek herhangi bir kazadan korunmak için cihazın tabanına en az 1\*2 metre boşluk bırakınız.

Bakanlıkça tespit ve ilan edilen kullanım ömrü: 10 yıl

## MONTAJ TALİMATLARI

 1	 51	 68	 80	 81
 39	 40	 36	 37	 43
 47	 55	 63	 70	

## PARA LİSTESİ

No.	Açıklama	Özellikler	Adet	No.	Açıklama	Özellikler	Adet
1	Ana gövde		1	36	Sol üst kapak		1
51	Cıvata	M8*16	2	37	Sağ üst kapak		1
68	Kilit rondela	8	4	43	Güvenlik anahtarı		1
80	Sol kapak		1	47	Somun	M8	2
81	Sağ kapak		1	55	Cıvata	M8*45	4
39	Tornavida	S=13、14、15	1	63	Vida	ST4.8*19	4
40	Tornavida	5 mm	1	70	Silikon yağ		1

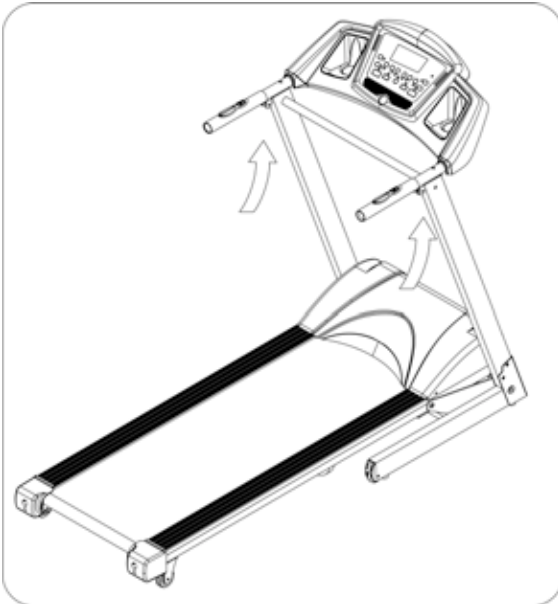
### SABİTLEME ARAÇLARI:

5#Allen Anahtarı 5mm 1 adet、

Cıvata Anahtarı S=13、14、15 1 adet

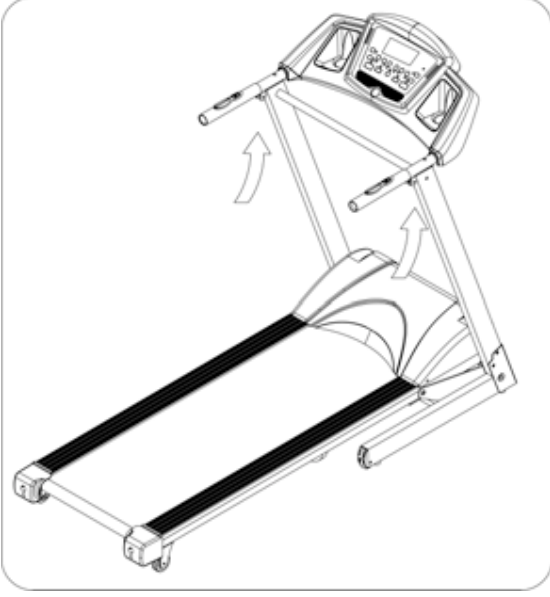
Dikkat:Montajı bitirmeden elektrik temasını kurmayınız.

### 1.AŞAMA:



Kartonu açınız,yukarıdaki yedek parçaları çıkarınız, ve ana gövdeyi düz bir zemin üzerine koyunuz.

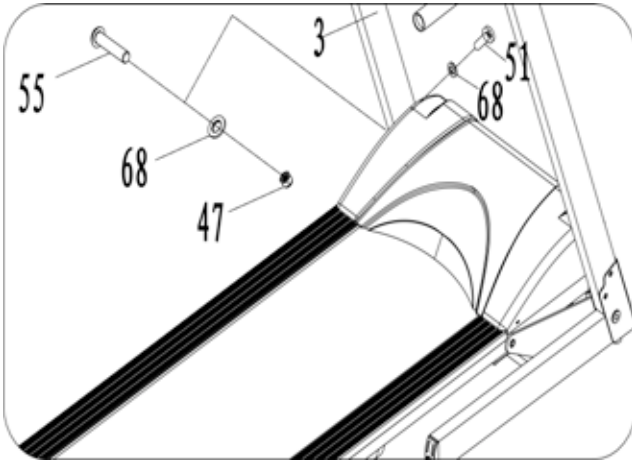
## 2.AŞAMA:



Ekran ve Sağ& Sol tutacakları ok pozisyonu gibi dik bir şekilde yukarı doğru itiniz.

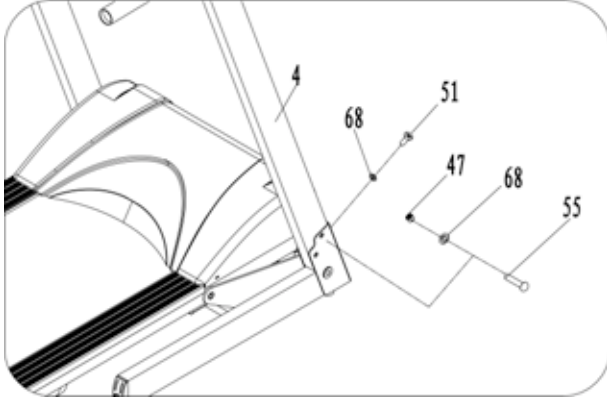
Dikkat:Hepsini ittiğinizde,dikey konumundaki tutacakların kabloları sıkıştırmadığına emin olunuz; tutacakları ve bilgisayarı düşmesi halinde oluşacak herhangi bir yaralanmaya sebebiyet vermeden elinizde sıkıca tutunuz.

## 3.AŞAMA:



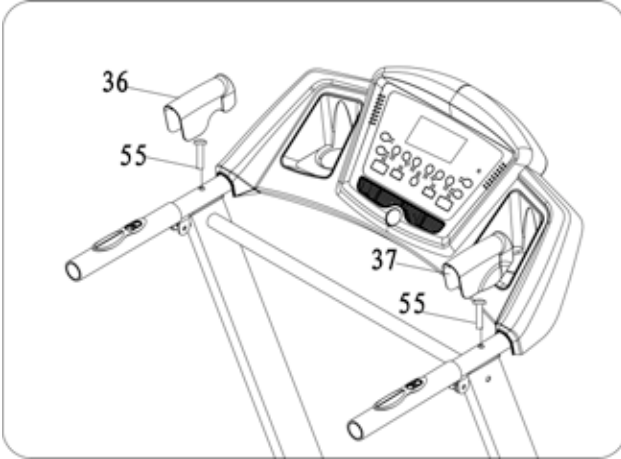
5# Allen anahtarı kullanarak sol tutacağı (3) M8\*45 vida (55),kilit rondelası (68), M8 kitleme somunu (47) ve M8\*16 vida (51) ile ana gövdeye sabitleyiniz.

#### 4. AŞAMA:



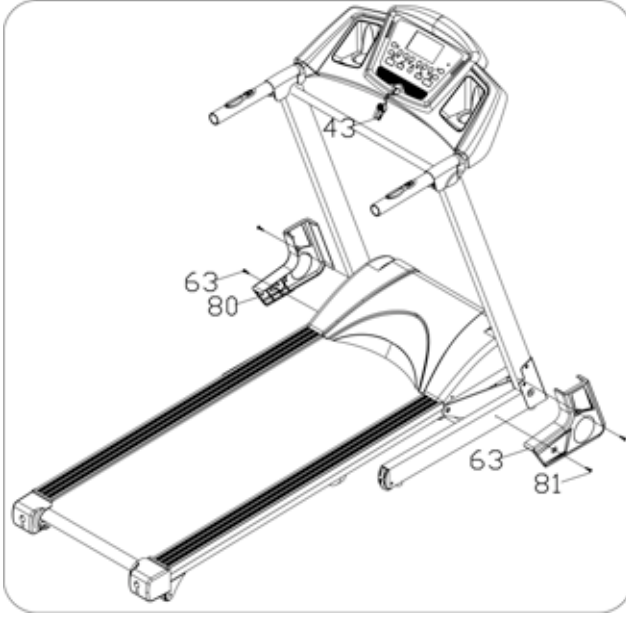
5# Allen anahtarı kullanarak M8\*45 vida (55),kilit rondelası (68),M8 kilitleme somunu ve M8\*16 vida (51) ile sağ tutacağı (4) ana gövdeye sabitleyiniz.

#### 5.AŞAMA:



5# Allen anahtarı, M8\*45 civata (55) ile ana gövdeyi sağ ve sol tutacak (3,4) üzerine sabitleyiniz ve iyice sıkıştırınız.Daha sonra sağ ve sol tutacak kapağını (36,37) tutacak üzerine yerleştiriniz.

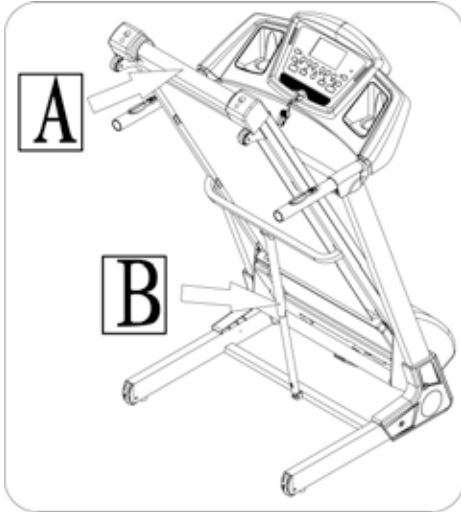
## 6. AŞAMA:



Civata anahtarı (39) ve ST4.8\*19 vida (63) kullanarak sağ ve sol kapağı (80,81) ana gövdenin sağ ve sol tarafına sabitleyiniz, daha sonra güvenlik kilidini (43) gösterge üzerine yerleştiriniz.

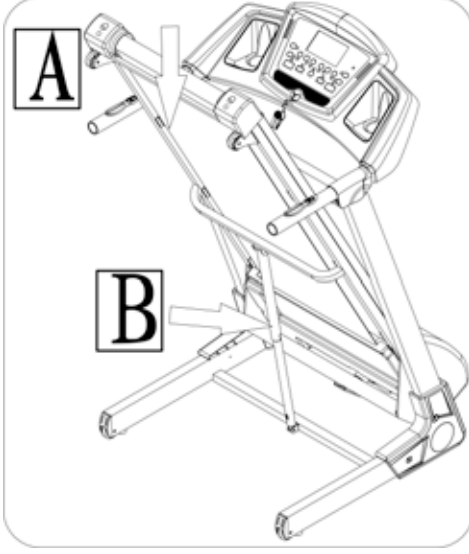
**DİKKAT:**Lütfen yukarıda da gerektirdiği gibi montaj işlemini tasdik ediniz ve tüm civataları sıkıştırınız.Herşeyi kontrol ettikten sonra aşağıda belirtilen işlemleri yapınız.Koşu bandını kullanmadan önce lütfen talimatları dikkatli şekilde okuyunuz.

## KATLAMA TALİMATLARI



Hava basınç çubuğu B yuvarlak tüp içine kilitlenmiş olduğu sesi duyana kadar ana gövdeyi A konumunda yukarı doğru çekiniz.

## AÇMA TALİMATLARI



A konumunu eliniz ile destekleyiniz, hava basınç çubuğunu bırakınız, ana gövde otomatik olarak düşecektir (lütfen cihazı evcil hayvan yada çocuklardan uzak tutunuz).

## TEKNİK PARAMETRELER

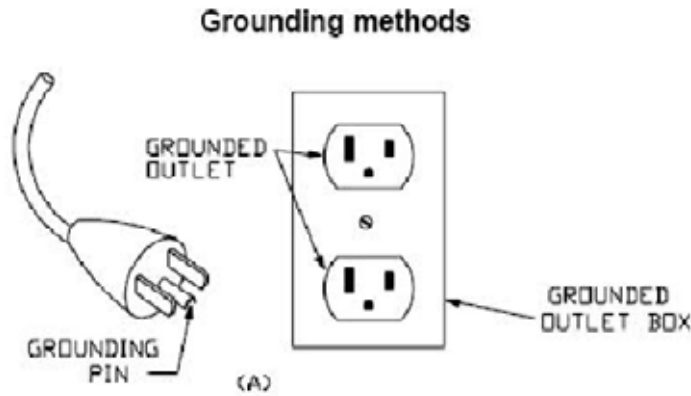
<b>KURULU ÖLÇÜLER</b> (mm)	1602*690*1261mm	<b>GÜÇ KAYNAĞI</b>	ETİKETTE GÖSTERDİĞİ GİBİ
<b>KATLI ÖLÇÜLER</b> (mm)	915*690*1445mm	<b>MAKSİMUM GÜÇ</b>	ETİKETTE GÖSTERDİĞİ GİBİ
<b>YÜRÜME ALANI</b>	420*1200mm	<b>HIZ ARALIĞI</b>	0.8-14KM/H
<b>NET AĞIRLIK</b>	56KG	<b>MAKSİMUM KULLANICI KAPASİTESİ</b>	120KG
<b>1 LCD EKРАН</b> (MAVİ)	<b>HIZ, ZAMAN, MESAFE, KALORİ, NABİZ</b>		



## TOPRAKLAMA

Bu ürün toprağa bağlanmalıdır. Eğer çalışmaz ya da arızalanırsa, topraklama elektrik çarpma riskini azaltmak için elektrik akımına minimum direnç sağlar. Bu ürün topraklama teli ve topraklı priz cihazına sahip olan yalıtılmış kablo ile donatılmıştır. Fiş bütün bölgesel kod ve kurallara uygun olarak topraklanmış ve kurulmuş uygun bir prize takılmalıdır.

Tehlike\_Hatalı bir topraklama teli cihaz bağlantısı elektrik çarpma riskine sebep olabilir. Ürünün uygun bir şekilde topraklanıp topraklanmadığından emin değilseniz yetkili bir elektrik teknisyeni veya servis görevlisi ile kontrol ediniz. Ürün ile verilen fişi değiştirmeyiniz-eğer prize uygun değilse, yetkili elektrik teknisyeni tarafından kurulmuş uygun bir priz alınız. Bu ürün nominal 220-voltluk devre kullanımı içindir ve aşağıdaki şekilde şema A'da gösterilen prize benzeyen topraklı prize sahiptir. Ürünün priz ile aynı yapıya sahip bir fiş ile bağlı olduğuna emin olunuz. Bu ürün ile hiçbir adaptör kullanılmamalıdır. (Aşağıdaki resim sadece kaynak içindir).



?

????? ???? ???? ?

?

SI ???? ?



?

?

?

ÇI ???? ???? ?

???? ? ?ör k d n y d k a n a t v z k k k

???? ? a a t v z k k k

?? ? ?ğ k 3 k t v z k k k

?? ? ? 5 a r a a t v z k k k

???? ? n ö k 3 k t v z k k k

???? ? ? ? ? ? n o ? v a a a n a a t v z k k k

?

?

?

### 3. BUTON FONKSİYONLARI:

**PROG:** Düğmeye basınca devredebilir,manuel durumdan “ P1- P12” ‘konumunu seçiniz.Manuel durum varsayılan bir programdır.

**MODE:** Üç işletim konumuna sahip olan manuel durumu seçiniz,“TIME” zaman sayacıdır, “DIS” uzaklık sayacıdır ve “CAL” kalori sayacıdır.

**START:** Cihazı başlattığınızda ipin ucundaki elektrikli mıknatısı göstergeye bağlayınız.Düğmeye bastığınızda makine başlayacaktır.

**STOP:** Çalışır durumda iken düğmeye bastığınızda makine duracaktır.

**SPEED:** Koşu bandı başladığında hızı ayarlamak için varsayılan sayıyı belirler.



**SPEED (369):** Ani hız ayarı.

**INCLINE:** Eğim ayarı.

**INCLINE (369):** Ani eğim ayarı.

### 4. ANA İŞLEV

Makineyi başlatınız,bütün ekranlar 2 saniye içinde yanar,daha sonra manuel duruma basınız.

**4.1.HIZLI BAŞLAT:** Güvenlik anahtarını takınız.Başlatma düğmesine basınız.3 dakika içinde cihaz düşük hızda çalışmaya başlayacaktır.Hızı & eğimi arttırmak için “  ” butonuna ,azaltmak için “  ” butonuna basınız.

**4.2.GERİ SAYIM MODU:** Şu seçenekler için bu butona basınız:

Zaman gerisayımı,mesafe gerisayımı,kalori gerisayımı. Varsayılan değer ekrana ve ikaz ekranına uygun gelmektedir.Bu durumda artı ve eksi tuşlarına basarak SPEED tuşuna basınız ve hızı ayarlayınız.Düşük bir hızla makineyi başlattıktan 3 saniye sonra START tuşuna basınız.Hız ve eğimi ayarlamak için artı ve eksi tuşlarını kullanarak SPEED butonuna basınız.Ekran 0’ı gösterdiğinde durmak için yavaş düğmesine basınız.Aynı zamanda kendiliğinden STOP konumuna gelebilir ya da güvenlik kilidini çıkarabilir.

**4.3.HAZIR PROGRAMLAR:** Program düğmesine basınız,P1---P12 tuşlarını seçiniz,bunlardan herhangi biri hazır programdır,bu durumda ekran varsayılan zaman ve ikazı gösterecektir,gereken zamanı ayarlamak için SPEED düğmesine basınız.Hazır program 20 bölüme ayrılmıştır,her seferinde çalışma süresi 20 seri içindir.START tuşuna

basınız,yürüme bandı ilk maddeye göre başlayacaktır,3 saniye içinde hızı azalacak ve yukarı doğru kalkacaktır,sona erdiğinde,bir sonraki işlem olan hız ve yükselmeye basınız ve aynı zamanda otomatik olarak bölümler için değeri ayarlayınız.Çalışan bütün bölümler tamamlanmıştır.Program sona ermiştir,bantı durdurmak için hız azaltılır,eğim 0'a gelir. İşlem süresince hız ve eğim yukarı yada aşağı ayarlanabilir.Fakat bir sonraki aşama otomatik olarak varsayılan programa ayarlanacaktır.Hareket doğrudan STOP konumuna gelebilir ya da cihazı durdurmak için güvenlik kilidini çıkarabilir. AŞAĞIDAKİ TABLOYA BAKINIZ.

5. **KALP ATIŞ HIZI:** Her iki elinizle tutacağı tutunuz,yaklaşık 5 saniye sonra ekran kalp atış değerlerinizi gösterecektir,makine durduğunda daha fazla kalp atışı değeri elde etmek için ayarlanmıştır, ve ellerinizi en az 30 saniye bırakmayınız.Kalp atış hızı verisi sadece tahminidir tıbbi veri değildir.
6. **AUDIO FONKSİYONLARI:** Harici ses aygıtlarını (örn: mp3) ses giriş bağlantı noktasına kabloları takmak suretiyle müzik çalabilirsiniz.
7. **FAN FONKSİYONLARI:** Bekleme/çalışma modu altında fanı açmak yada kapatmak için butona basınız.Güvenlik anahtarını çektiğinizde fan kapanacak,bastığınızda açılacaktır.
8. **UYKU MODU:** Hiçbir işleme başlamadan 10 dakikadan fazla durdurunuz,sistem uyku durumuna gelmiştir.Lütfen çalıştırmak için herhangi bir tuşa basınız.
9. **PROGRAM TABLOSU:**

Zaman Program		To set time / 20 time = running time of each time period																			
		1	2	3	4	5	6	7	8	9	10	11	12	13	14	15	16	17	18	19	20
P1	SPEED	2	3	3	4	5	3	4	5	5	3	4	5	4	4	4	2	3	3	5	3
	INCLINE	1	1	2	2	2	3	3	2	2	1	2	2	2	1	1	3	3	2	2	2
P2	SPEED	2	4	4	5	6	4	6	6	6	4	5	6	4	4	4	2	2	5	4	2
	INCLINE	1	2	2	2	2	3	3	2	2	2	2	2	3	3	3	4	4	3	2	2
P3	SPEED	2	4	4	6	6	4	7	7	7	4	7	7	4	4	4	2	4	5	3	2
	INCLINE	2	3	3	2	2	3	3	3	2	2	2	2	4	4	4	6	6	3	2	2

P4	SPEED	3	5	5	6	7	7	5	7	7	8	8	5	9	5	5	6	6	4	4	3
	INCLINE	2	3	3	2	2	3	3	3	2	2	2	2	4	4	4	6	6	3	2	2
P5	SPEED	2	4	4	5	6	7	7	5	6	7	8	8	5	4	3	3	6	5	4	2
	INCLINE	3	3	3	4	4	5	5	5	4	4	4	4	5	5	3	3	3	2	2	2
P6	SPEED	2	4	4	4	5	6	8	8	6	7	8	8	6	4	4	2	5	4	3	2
	INCLINE	3	5	5	5	4	4	4	3	3	3	3	4	4	4	3	3	3	4	3	2
P7	SPEED	2	3	3	3	4	5	3	4	5	3	4	5	3	3	3	6	6	5	3	3
	INCLINE	4	4	4	4	3	3	6	6	6	7	7	8	8	9	9	6	6	5	3	3
P8	SPEED	2	3	3	6	7	7	4	6	7	4	6	7	4	4	4	2	3	4	4	2
	INCLINE	4	5	5	5	6	6	6	7	8	9	9	9	1	1	1	1	1	8	6	3
P9	SPEED	2	4	4	7	7	4	7	8	4	8	9	9	4	4	4	5	6	3	3	2
	INCLINE	5	5	5	6	6	6	4	4	6	6	5	5	8	8	9	9	9	7	4	2
P10	SPEED	2	4	5	6	7	5	4	6	8	8	6	6	5	4	4	2	4	4	3	3
	INCLINE	5	6	6	6	7	5	8	8	4	4	4	5	5	8	8	1	1	8	6	3
P11	SPEED	2	5	8	1	7	7	1	1	7	7	1	1	6	6	9	9	5	5	4	3
	INCLINE	4	5	3	2	6	6	2	2	2	2	2	4	5	6	3	2	5	5	2	0
P12	SPEED	3	4	9	9	5	9	5	8	5	9	7	5	5	7	9	9	5	7	6	3
	INCLINE	1	2	3	2	3	5	5	0	0	2	3	5	7	3	3	5	6	5	3	3

**10. GÜÇ TASARRUF FONKSİYONU:** Sistem güç tasarruf özelliklerine sahiptir,bekleme modunda eğer 10 dakika içinde herhangi bir tuş girişi olmazsa,sistem Güç modunda demektir,otomatik olarak ekran kapanacaktır,sistemi tekrardan başlatmak için herhangi bir tuşa basınız.

**11. GÜVENLİK KİLİDİ FONKSİYONU:** Güvenlik ipini çektiğinizde makine hemen duracaktır.Bütün ekranlar “———” gösterecektir,alarm cihazı 3 ses çıkaracaktır “B—B—”, bundan sonra yürüme bandı duracaktır.İpin ucundaki mıknatısı göstergeye bağlayınız,yürüme bandı çalışmaya başlayacaktır.

## EGZERSİZ TALİMATLARI

### ISINMA:

Eğer 35 yaş üzeriyse, ya da sağlık probleminiz varsa ve ayrıca ilk egzersizinize ise lütfen doktorunuza ya da uzman bir kişiye başvurunuz.

Motorlu yürüme bandını kullanmadan önce lütfen makineyi nasıl kontrol edeceğinizi öğreniniz, nasıl başladığını çok iyi öğreniniz, hızı ve diğerlerini ayarlayınız, bu arada makine üzerine herhangi bir şey koymayınız. Bundan sonra makineyi kullanmaya başlayabilirsiniz. Makinenin her iki tarafına kaymayı önleyen bir bez koyunuz ve iki elinizle tutacakları tutunuz. Makineyi 1.6~3.2 km/h düşük hızda tutunuz, daha sonra çalışan makineyi bir ayağınızla kontrol ediniz, hızı aldıktan sonra bant üzerinde koşabilirsiniz ve hızı 3 and 5 km/h arasında arttırabilirsiniz. Yaklaşık 10 dakika hızınızı koruyunuz ve daha sonra makineyi durdurunuz.

### EGZERSİZ:

Kullanmadan önce hızı nasıl ayarlayacağınızı öğreniniz. Yaklaşık 1 km aynı hızda yürüyünüz ve süreyi kaydediniz, yaklaşık 15-25 dakikanızı alacaktır. Eğer 4.8 km/h yürürseniz 1 km'de 12 dakikanızı alacaktır. Eğer aynı hızda rahatsanız hızı arttırabilir ya da azaltabilirsiniz, 30 dakika sonunda iyi bir egzersiz yapmış olursunuz. Bu aşamada, bir defada hızı çok fazla arttırıp azaltmamalısınız, bu sizin daha rahat egzersiz yapmanızı sağlayacaktır.

### EGZERSİZ YOĞUNLUĞU:

2 dakika kadar 4.8 km/h hızda ısınınız, ve daha sonra 5.3 km/h hızı arttırınız ve 2 dakika boyunca yürüyünüz, sonra 5.8 km/h arttırınız ve 2 dakika yürümeye devam ediniz. Bundan sonra, her 2 dakikada bir 0.3 km/h arttırınız.

Kalori yakma—en etkili yol

5 dakika kadar 4-4.8 KM/H hızda ısınınız, daha sonra hızınızı 0.3 KM/H/2 Dak.'dan 45 dk.lık egzersiz boyunca rahat hissedebileceğiniz sabit hızda yavaşça arttırınız. Hareketinizi geliştirmek için 1 saat Tv programı boyunca hızınızı koruyabilirsiniz, daha sonra her bir

reklam arasında 0.3KM/H hızınızı arttırınız ve bundan sonra başlangıçtaki hızınıza dönünüz.Reklam süresince kalori yakımı için en etkili egzersiz ve ilerleyen zamanlarda oluşabilecek kalp sıkışmalarını bilebilirsiniz.Sonuç olarak,4 dakikada bir hızınızı adım adım azaltmalısınız.

### **EGZERSİZ SIKLIĞI:**

Hareket zamanı:3-5 kez/Haftada, 15-60 dak/Süre.Sadece hobileriniz için değil,bilimsel egzersiz programı da düzenleyiniz.Egzersizinizi hızınızı arttırarak veya azaltarak kontrol edebilirsiniz.İlk olarak eğimi arttırmamanızı öneririz,eğimi arttırmak egzersizi zorlaştıran etkili bir yoldur.

Egzersize başlamadan önce doktorunuza danışınız.Profesyonel kişiler yaşınıza ve sağlık durumunuza göre uygun bir egzersiz zaman çizelgesi düzenlerler,hareketinizin hızını,egzersizin yoğunluğunu belirlerler.Eğer göğsünüzde sıkışma,ağrı,düzensiz kalp atışı,nefes almada zorluk,baş dönmesi veya bunun gibi herhangi bir rahatsızlık hissederseniz cihazı durdurunuz.Doktorunuza yada uzman bir kişiye danışmalısınız.

Eğer yürüme bandında her zaman egzersiz yapıyorsanız normal yürüyüş yada koşu hızını seçebilirsiniz.

Eğer sürekli egzersiz yapmıyorsanız yada hızınızı ayarlayamıyorsanız aşağıdaki talimatları izleyebilirsiniz.

HIZ 1-3.0KM/H Fiziksel duruma yetersizlik

HIZ 3.0-4.5KM/H Daha az hareket ve egzersiz

HIZ 4.5-6.0KM/H Normal yürüyüş

HIZ 6.0-7.5KM/H Hızlı yürüyüş

HIZ 7.5-9.0KM/H Koşu

HIZ 9.0-12.0KM/H orta hızda yürüyüş

HIZ 12.0-14.5M/H sürekli koşanlar

HIZ 14.5-16.0KM/H çok iyi koşucular

Dikkat:Normal yürüyüş için hareketin hızı  $\leq 6$ KM/H,koşu için hareketin hızı  $\leq 6$ KM/H'dir.

## ISINMA EGZERSİZLERİ

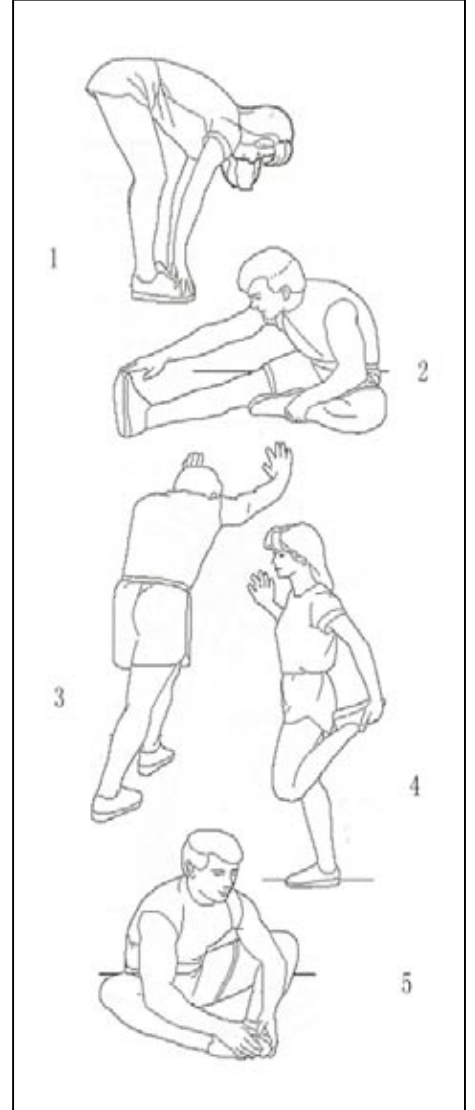
Egzersize başlamadan önce,germe egzersizleri yapınız.Isınan kaslar daha kolay bir şekilde gerilir, bu yüzden il 5-10 dakika ısınınız.Aşağıdaki yöntemlere uygun olarak germe hareketlerini 5 kez yapınız,egzersizin sonunda her iki bacağınızı 10 saniye kadar gererek bu işlemi tekrarlayınız.

**1.Aşağı Doğru Germe:**Bacaklar yavaşça eğilir,vücut yavaşça öne doğru eğilir böylece sırt ve omuzlar gevşer. 10-15 saniye bu şekilde kalınız ve bırakınız.3 kere tekrar ediniz.(şekil 1'e bakınız).

**2. Diz Germe:** Temiz bir yerin üzerine oturunuz,bir bacağı nızı düz bir şekilde uzatınız.Uzatmış olduğunuz bacağına yakın olması için diğer bacağınızı da içeriye doğru kıvrınız. 10-15 saniye bu şekilde kalınız ve daha sonra bırakınız. Her iki bacağınız için 3 kere tekrarlayınız.(şekil 2'ye bakınız)

**3.Bacak ve Ayak Lifleri Germe:** Ayakta iki eliniz duvarda ve bir ayağınız geride tutunuz.Bacaklarınızı düz,topuklarınızı duvar yönünde tutunuz.10-15 saniye kadar kalınız ve bırakınız.Bu hareketi her iki bacağınızla 3 kere tekrar ediniz (şekil 3'e bakınız).

**4.Bilek Germe:** Sol elinizi duvara yada bir masaya yaslayınız,ön kaslarınızın gerginliğini hissedene kadar sağ elinizi arkaya doğru gererek yavaşça sağ ayağınızı tutup kalçanıza





deđdiriniz.10-15 saniye kadar aynı şekilde kalınız ve bırakınız(şekil 4'e bakınız).

**5.Kas germe (uyluk kası):** Ayaklar içe,dizler dışa doğru şekilde oturunuz.Ellerinizle kasıklarınıza doğru ayaklarınızı tutunuz.10-15 saniye kalınız ve bırakınız (şekil 5'e bakınız).

## BANT AYARI

**UYARI:TEMİZLEMEDEN YA DA GENEL BAKIM YAPMADAN ÖNCE HER ZAMAN FİŞİ PRİZDEN ÇEKİNİZ.**

**TEMİZLEME:**Genel temizleme büyük ölçüde işi uzatacaktır.Koşu kemerinin her iki tarafındaki üst kısmının açık olan yerini ve yan kolları temizlediđinize emin olunuz.Bu durum temiz koşu ayakkabısı giyerek koşu kemerinin altında yabancı maddelerin birikmesini engeller.

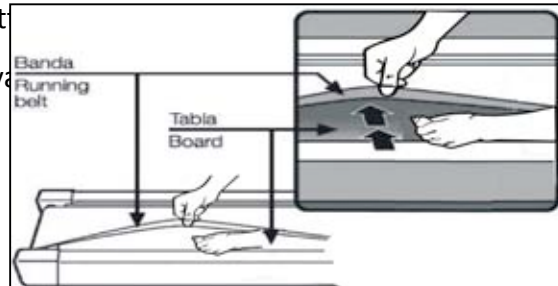
Uyarı:Motor kapađını kaldırmadan önce her zaman fiş prizden çıkarınız.En azından senede bir kez motor kapađını kaldırınız ve kapađın altını vakumlayınız.

## BANT VE YAĐLAMA

Bu koşu bandı önceden yağlanmış,düşük bakım sistemiyle donatılmıştır.Kemerin sürtünmesi koşu bandı işlevinde büyük rol oynamaktadır,bu yüzden sık sık yağlama gerekmektedir.Dönemsel olarak kemerin kontrol edilmesini önermekteyiz.Eđer kemerde herhangi bir hasar görürseniz servisimizle temasa geçiniz.Kemerin yağlanmasını aşağıdaki tarife göre yapılmasını önermekteyiz:

- Hafif kullanıcılar (haftada 3 saatten az) yılda bir kez
- Orta kullanıcılar (haftada 3-5 saat) her altı ay
- Ađır kullanıcılar (5 saat

Yađı dađıtıcımızdan veya



**Uyarı:**Herhangi bir tamir profesyonel teknisyen gerektirir.

1-Yaklaşık 2 saat çalıştıktan sonra 10 dakika kadar makineyi kapatmanızı öneririz ve bu durum makinenin bakımı için en iyi yoldur.

2-Çalışma esnasında kaymayı önlemek için kemeri çok bol takmayınız,silindir ve kemer arasındaki aşınmayı önlemek için makinenin iyi çalışmasını sağlayınız,kemer çok sıkı olmamalıdır.Kemer ve kilit arasındaki uzaklığı ayarlayabilirsiniz,kemer her iki taraftanda kilitten 50-75mm uzaklıkta olmalıdır,en iyi olanı çok sıkı ve çok gevşek tutmamaktır

## BANDIN AYARLANMASI

Koşu bandını düz bir zemine koyunuz.

Yaklaşık 6-8KM/H

bandı çalıştırınız,çalışma şartlarını kontrol ediniz.Eğer kemer sağa doğru

yönelirse saati ve anahtarı çekiniz,1/4 cıvataı saat yönünde sağa doğru

çeviriniz ve daha sonra kemeri ortalayınca çalışmaya başlayınız.

Resim A. Eğer kemer sola doğru yönelirse saati ve anahtarı çekiniz,

1/4 cıvataı saat yönünde Sola doğru çeviriniz ve daha sonra

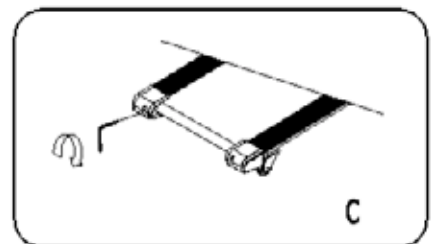
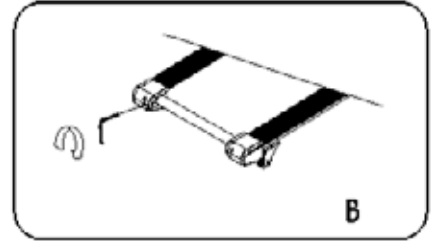
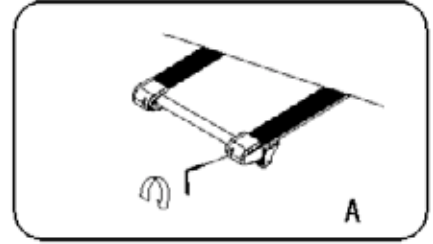
kemeri ortalayınca çalışmaya başlayınız.Resim B

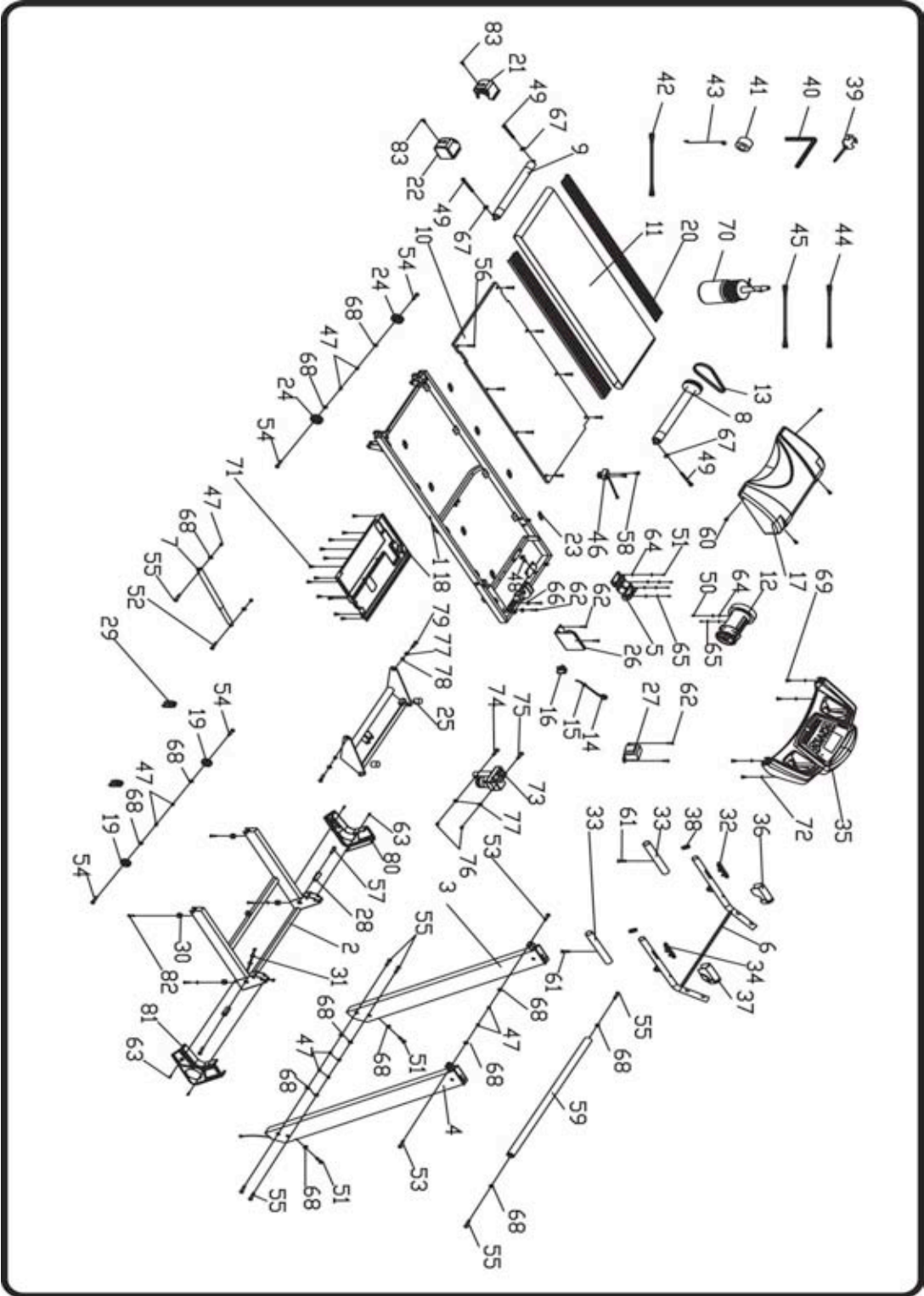
Belli bir süre koştuktan sonra rahat çalışmak için kemerin sıkılığını ayarlayınız.

Saati ve anahtarı çekiniz,1/4 cıvataı sağa ve sola saat yönünde

çeviriniz, daha sonra tekrardan çalışmaya başlayınız,kemer doğru

sıkılıkta olana kadar kemerin sıkılığını kontrol ediniz.





## PARA LİSTESİ

Para no	Aıklama	Özellik	Adet	Para no	Aıklama	Özellik	Adet
1	Ana gövde		1	42	AC Tekli kablo		1
2	Ana şasi		1	43	Güvenlik anahtarı		1
3	Sol dikme		1	44	Bilgisayar alt kablosu		1
4	Sağ dikme		1	45	Bilgisayar üst kablosu		1
5	Motor braketi		1	46	Işık sensörü		1
6	Bilgisayar braketi		1	47	Kilit somun	M8	10
7	Silindir		1	48	Cıvata	M8*25	1
8	Ön silindir		1	49	Cıvata	M6*55	3
9	Arka silindir		1	50	Cıvata	M8*12	2
10	Koşu platformu		1	51	Cıvata	M8*16	6
11	Koşma bandı		1	52	Cıvata	M8*25 20	1
12	DC Motor		1	53	Cıvata	M8*30 15	2
13	Motor Kayışı		1	54	Cıvata	M8*40 20	4
14	Power Wire		1	55	Cıvata	M8*45 20	6
15	Güç kablosu bağı		1	56	Cıvata	M6*25	8
16	Anahtar		1	57	Cıvata	M10*60 35	2
17	Motor Üst kapağı		1	58	Vida	ST2.9*6.5	2
18	Motor Alt kapağı		1	59	Teçhizat panosu		1
19	Taşıma tekerleğı		2	60	Cıvata		4
20	Şasi yan kolu		2	61	Vida	ST4.2*28	2
21	Sol arka uç kapağı		1	62	Vida	ST4.2*12	6
22	Sağ arka uç kapağı		1	63	Vida	ST4.8*19	4
23	Kauçuk yastık		8	64	Düz rondela	8	6
24	Ayarlanabilir Tampon		2	65	Yay rondela	8	6
25	Sabit pin		2	66	Kilit rondela	5	2
26	Kontrol panosu		1	67	Kilit rondela	6	3
27	Transformotör		1	68	Kilit rondela	8	16
28	Döner gövde		2	69	Vida	ST4.2*20	4
29	Iç uç kepi		2	70	Yay şişesi		1
30	Ayak pedi		4	71	Vida	ST4.2*12	10
31	Ayak tampon koruyucu		2	72	ARC Rondela	6	4
32	Eğim gösterir nabız		1	73	Eğim motoru		1
33	Köpük		2	74	Cıvata	M10*42 20	1
34	Hız gösterir nabız		1	75	Cıvata	M10*55 20	1
35	Bilgisayar		1	76	Somun	M10	2

36	Sol kol kapađı		1	77	Kilit rondela	10	4
37	Sađ kol kapađı		1	78	Muhafaza		2
38	Yuvarlak i u kapađı		2	79	Cıvata	M10*20 15	2
39	Anahtar/Tornavida	S=13、 14、 15	1	80	Sol ayak kapađı		1
40	5#Alyen anahtarı	5mm	1	81	Sađ ayak kapađı		1
41	Manyetik halka		1	82	Vida	ST4.8*25	4
				83	Vida	ST4.2*19	4

## ARIZA GİDERİLMESİ

**1-Makineyi fişe taktıktan sonra makinenin alıřmamasındaki neden:** Cihazdan alttaki kontrol panosuna bađlı olan kablonun iyi bađlanmamıř olmasdır ya da transformatör'ün yanmasıdır.Cihazdan kontrol panosuna kadar olan her kabloyu kontrol ediniz,iyi bađlanmış olduklarına emin olunuz.Eđer kablo hasarlıysa onu deđiřtiriniz.Eđer bunlar da problemi özemediyse iyi bir transformatör ile deđiřtiriniz.

**2-Gösterge E01:** İleti arızası.Muhtemel sebep:Cihazdan alt kontrol panosuna bađlı olan kabloların iyi bađlanmamıř olmasdır,lütfen her kabloyu kontrol ediniz.Eđer kablo hasarlıysa yenisiyle deđiřtiriniz.

**3-Gösterge E02:** Patlama sesi.Gücün dođru olup olmadıđını kontrol ediniz,eđer deđilse,denemek için dođru gücü kullanınız.Alt kontrol panosunun yanıp yanmadıđını kontrol ediniz,yenisiyle deđiřtiriniz,motor kablosunu yeniden bađlayınız.

**4-Gösterge E05:** Eđimi azaltmak,eđim motorunun VR kablosunun iyi bađlanıp bađlanmadıđını kontrol ediniz.Eđer deđilse VR kablosunu yeniden bađlayarak sađlamlařtırınız;motorun AC kablosunun iyi bađlanıp bađlanmadıđını ve motorun AC kablosunun dođru iřaretli kontrol panosu ile bađlı olup olmadıđını kontrol ediniz.Motorun bađlantı hattının hasar görüp görmediđini kontrol ediniz,deđiřtiriniz yada motoru eđimleyiniz.Herřeyin iyi alıřtıđını kontrol ettikten sonra tekrar öđrenmek için alt kontrol panosunun 'öđrenme'butonuna basınız.

**5-START butonuna bastıktan sonra motorun alıřmamasındaki muhtemel neden:** Motorun kablosu kopmuřtur;güvenlik kablosu kırılmıř ya da düřmüřtür,motor kablosu iyi bađlanmamıřtır;alt kontrol panosundaki IGBT yanmıřtır.Yukarıdaki gerekeleri deneyiniz ve ilgili kısımları deđiřtiriniz.

ÜRÜNÜMÜZÜ TERCİH ETTİĞİNİZ İÇİN TEŞEKKÜR EDER, İYİ GÜNLERDE KULLANMANIZI DİLERİZ.

Satın almış olduğunuz ürünümüz SPOR DÜNYASI garantisindedir. Kurulum ya da servisle ilgili herhangi bir sorunuz olduğunda 0212 875 79 01 / 0850 495 52 12 numaralı teknik servis hattımızı arayabilirsiniz.

Genel teknik servis hattımızı arayıp kaydınızı bıraktıktan sonra size en yakın teknik servisimiz yönlendirilecektir. Yaygın teknik servis ağımla sizlere en kısa sürede ulaşarak, en iyi satış sonrası hizmeti sağlayacağımızdan hiç şüpheniz olmasın.

Genel teknik servis uygulamasındaki amaç genel merkezimizin müşteri memnuniyetini takip edebilmesi ve sizlere daha iyi hizmet ulaştırabilmesini sağlamaktır. Böylelikle genel merkez her montaj yada arıza giderimi hakkında anında bilgi sahibi olmaktadır. Ayrıca teknik servislerimizin genel merkez tarafından yönlendirilmesi olası aksaklıkların önüne geçmektedir.

Tüm görüş, istek, ve şikayetlerinizi [info@spordunyasi.com.tr](mailto:info@spordunyasi.com.tr) / [teknikservis@spordunyasi.com.tr](mailto:teknikservis@spordunyasi.com.tr) 'ye email atmanızı rica ediyoruz. Çünkü Spor Dünyası ailesi için siz tüketicilerimizin değerli düşünceleriniz bizler için önemlidir.