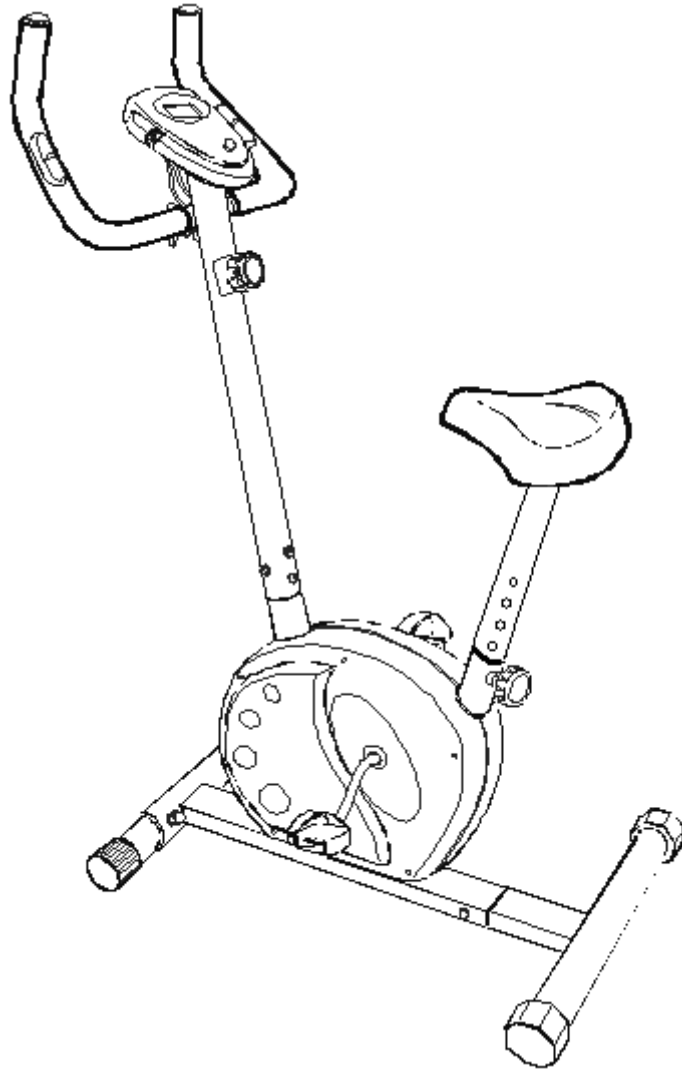




**ALTIS SAFARI KONDİSYON BİSİKLETİ**  
**KULLANMA KILAVUZU**



## **ÖNEMLİ GÜVENLİK BİLGİLERİ**

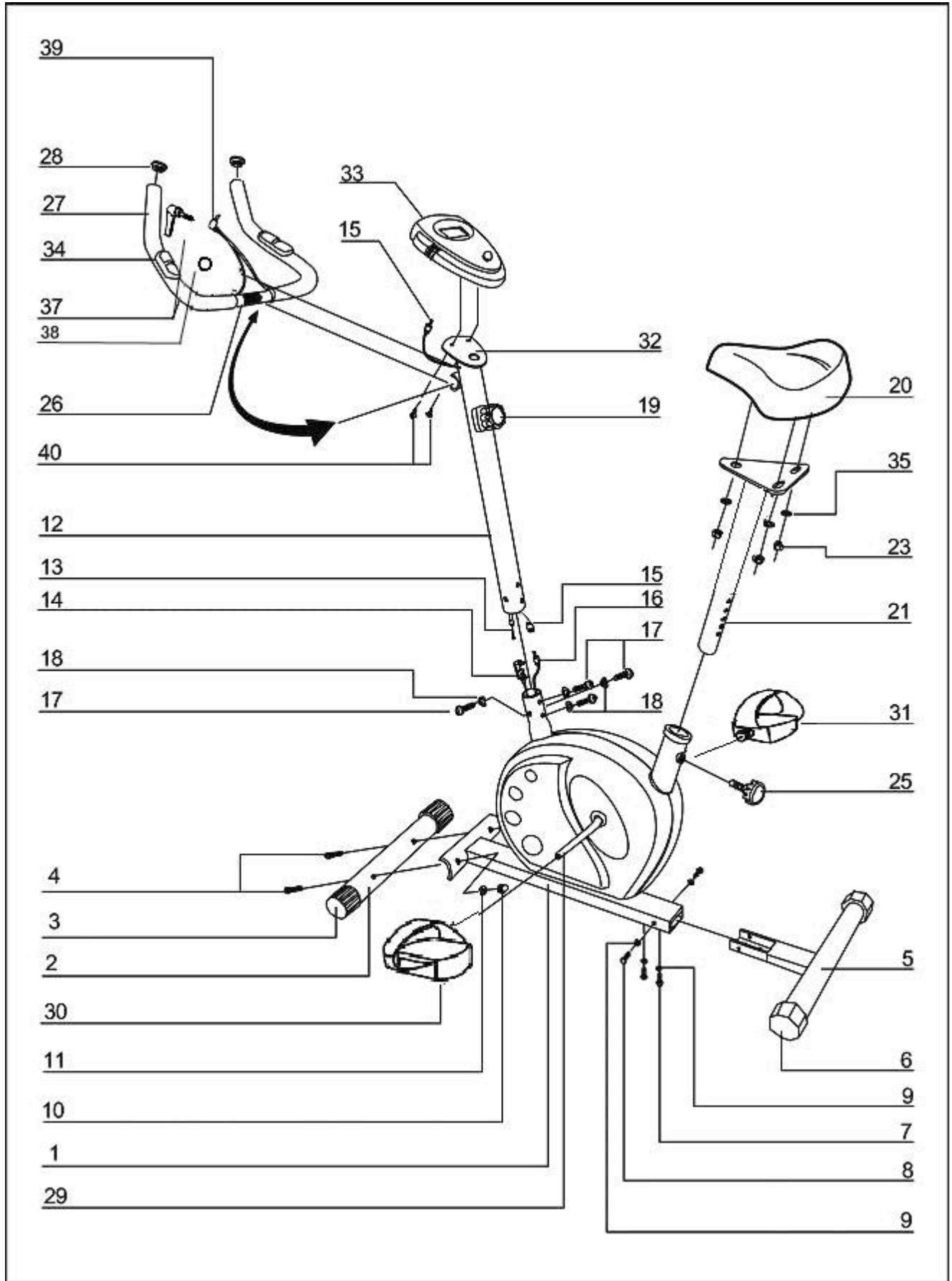
**İleride başvurmak üzere lütfen bu kılavuzu güvenli bir yerde saklayınız**

1. Bu alete monte etmeden ve kullanmadan önce bu kılavuzun tamamının okunması önemlidir. Eğer ekipman doğru monte edilir, bakımı yapılır ve kullanılır ise güvenli ve randımanlı kullanım sağlanabilir. Aletin tüm kullanıcılarına tüm uyarı ve önlemlerin açıklanması sizin sorumluluğunuzdadır.
2. Herhangi bir egzersiz programına başlamadan önce, sağlık ve güvenliğinizi riske atacak ya da bu aleti gerektiği gibi kullanmanızı engelleyebilecek herhangi bir tıbbi ya da fiziksel sorunuz olup olmadığının tespiti için doktorunuza danışmalısınız. Nabzınızı, tansiyonunuzu veya kolesterol düzeyinizi etkileyen bir ilaç alıyorsanız, doktorunuzun tavsiyesi son derece önemlidir.
3. Vücudunuzun vereceği sinyallerin farkında olunuz. Yanlış ya da aşırı egzersiz sağlığınıza zarar verebilir. Aşağıdaki şikâyetlerden birisini hissettiğinizde egzersize hemen son veriniz: ağrı, göğsünüzde sıkışma, düzensiz nabız, aşırı nefes darlığı, baş dönmesi veya bulantı hissi. Bu şikâyetlerden herhangi birisi ile karşılaştığınızda egzersiz programınıza devam etmeden önce doktorunuza danışmanız tavsiye olunur.
4. Çocukları ve evcil hayvanları bu aletten uzak tutunuz. Bu alet sadece yetişkinler tarafından kullanılmak üzere tasarlanmıştır.
5. Aleti sert ve düz bir zemin üzerinde döşemenizi veya halınızı koruyacak bir örtü üzerinde kullanınız. Güvenlik amacı ile bu aletin etrafında en az 0.5 metre açık alan bırakılmalıdır.
6. Bu aleti kullanmadan önce, somun ve civatalarının iye sıkılmış olduğunu kontrol ediniz.
7. Alet güvenliği ancak hasan ve/veya aşınma ve yıpranma açısından düzenli olarak kontrol edildiğinde sağlanır.
8. Aleti gösterildiği gibi kullanınız. Kullanırken ve monte ederken aletten farklı

bir takım sesler duyarsanız, hemen durunuz. Sorun çözülmünceye kadar aleti kullanmayınız.

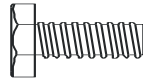
9. Aleti kullanırken uygun elbise giyiniz. Aletin döner kısımlarına takılabilecek veya hareketinizi kısıtlayacak ya da engelleyecek bol elbiseler kullanmayınız.
10. Bu alet HC sınıfına göre EN957 ye uygun olarak test edilmiştir. Sadece evlerde kullanılır. Kullanıcı azami ağırlığı: 120 kg. dur ve frenleme hızdan bağımsızdır.
11. Bu alet terapötik kullanıma uygun değildir
12. Belinizi incitmemek için bu aleti kaldırırken veya taşıırken dikkatli olunuz. Her zaman uygun kaldırma teknikleri kullanınız ve/veya gerekli ise yardım isteyiniz.

**PARÇA ŞEMASI**





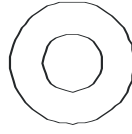
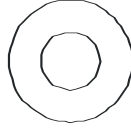
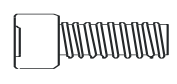
Taşıyıcı civata  
Tespit civatası



Tespit civatası



Tespit civatası



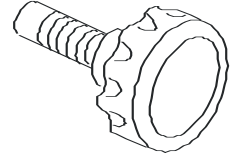
Yuvarlak rondela  
somun



Kilit somunu



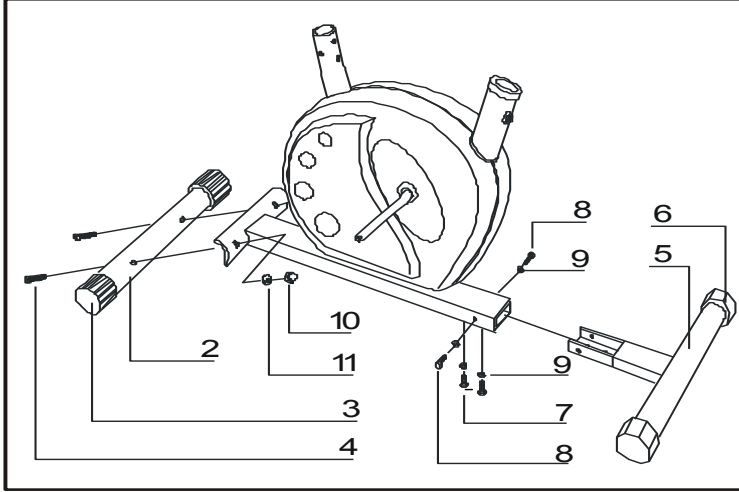
Kubbe



Ayar düğmesi

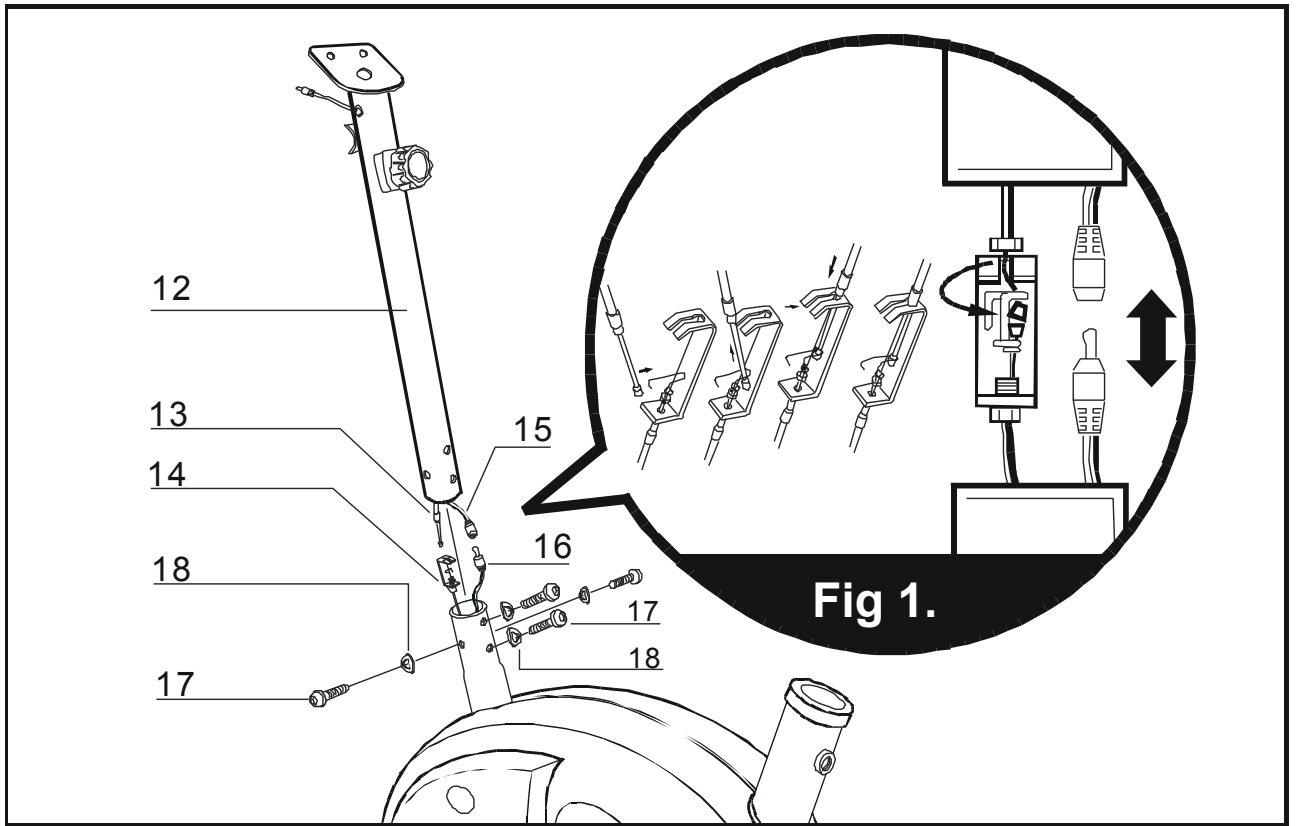
| PARÇA LİSTESİ |                           |      |
|---------------|---------------------------|------|
| PARÇA NO.     | AÇIKLAMA                  | ADET |
| 1.            | Ana şasi                  | 1    |
| 2.            | Ön stabilizatör           | 1    |
| 3.            | Uç kepi (ön)              | 2    |
| 4.            | Taşıyıcı civata (M8x60mm) | 2    |
| 5.            | Arka stabilizatör         | 1    |
| 6.            | Ayar uç kepi (arka)       | 2    |
| 7.            | Tespit civatası (M8x30mm) | 2    |
| 8.            | Tespit civatası (M8x16mm) | 2    |
| 9.            | Rondela (Ø8)              | 4    |
| 10.           | Kubbe somun (M8)          | 2    |
| 11.           | Yuvarlak rondela (Ø8)     | 2    |
| 12.           | Ön direk                  | 1    |
| 13.           | Üst gergi kablosu         | 1    |
| 14.           | Alt gergi kancası         | 1    |
| 15.           | Üst bilgisayar kablosu    | 1    |
| 16.           | Alt bilgisayar kablosu    | 1    |
| 17.           | Tespit civatası (M8x16mm) | 4    |
| 18.           | Yuvarlak rondela (Ø8)     | 4    |
| 19.           | Gergi düğmesi ve grubu    | 1    |
| 20.           | Sele                      | 1    |
| 21.           | Sele direği               | 1    |
| 23.           | Kilit somunu (M8)         | 3    |
| 25.           | Ayar düğmesi              | 1    |
| 26.           | Gidon                     | 1    |
| 27.           | Gidon kolu                | 2    |
| 28.           | Gidon fişi                | 2    |
| 29.           | Krank kolu                | 1    |
| 30.           | Pedal (sol)               | 1    |
| 31.           | Pedal (sağ)               | 1    |
| 32.           | Bilgisayar kaidesi        | 1    |
| 33.           | Bilgisayar                | 1    |
| 34.           | Nabız Sensoru             | 2    |
| 35.           | Rondela (Ø8)              | 3    |
| 37.           | Gidon ayar düğmesi        | 1    |
| 38.           | Rondela (Ø8)              | 1    |
| 39.           | Nabız sensor kablosu      | 1    |
| 40.           | Vida (M5)                 | 2    |

## MONTAJ TALİMATLARI



### AŞAMA 1

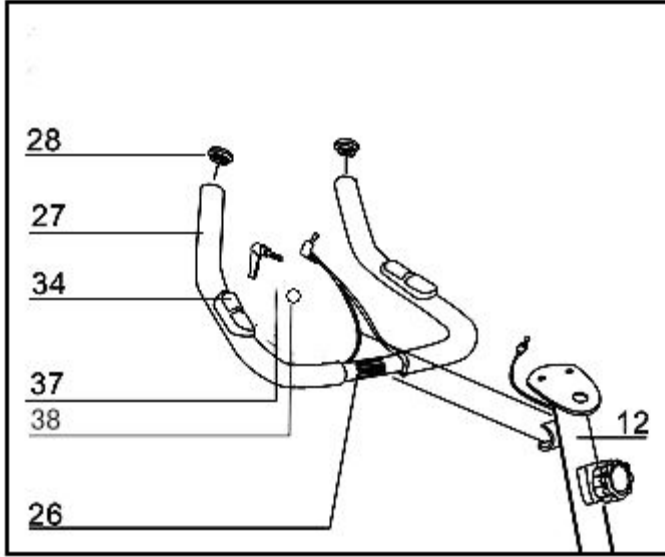
2 takım M8 kubbeli somun (pt. 10), Ø8 yuvarlak rondela (pt.11) ve M8x60mm taşıyıcı cıvata (pt. 4) kullanarak ön stabilizatörleri (pt. 2) ana şasiye (pt.1) bağlayınız. Arka stabilizatörü (pt. 5) ana şasiye (pt. 1) sürünüz ve resimde görüldüğü gibi braketin açık tarafının yukarı bakmasını sağlayın. Sonra 4 adet Ø8 rondela (pt. 9), 2 adet M8x30mm tespit cıvatası (pt. 7) ve 2 adet M8x15mm tespit cıvatası (pt. 8) yerine tespit ediniz.



### AŞAMA 2

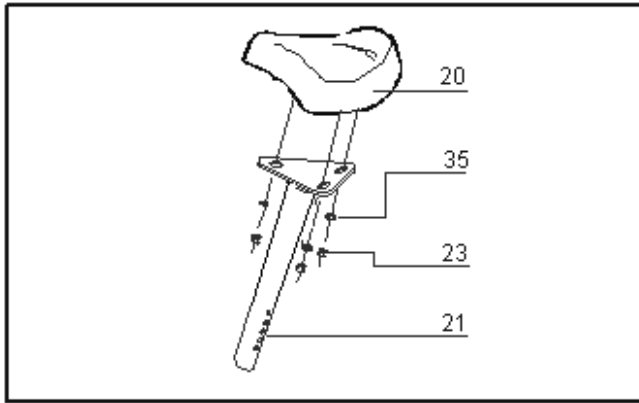
Ön direği (pt. 12) alınız ve üst bilgisayar kablosunu (pt. 15) alt bilgisayar kablosu ile (pt. 16) birleştiriniz. Sonra gergi kablosunu (pt. 13) gergi kancasına (pt.14) bağlayınız. (Şekil 1)

Ön direği (pt.12) ön direk yuvasına sürünüz, sonra 4 takım M8 X 15mm cıvata (pt. 17) ve Ø8 yuvarlak rondela ile (pt. 18) tespit ediniz.



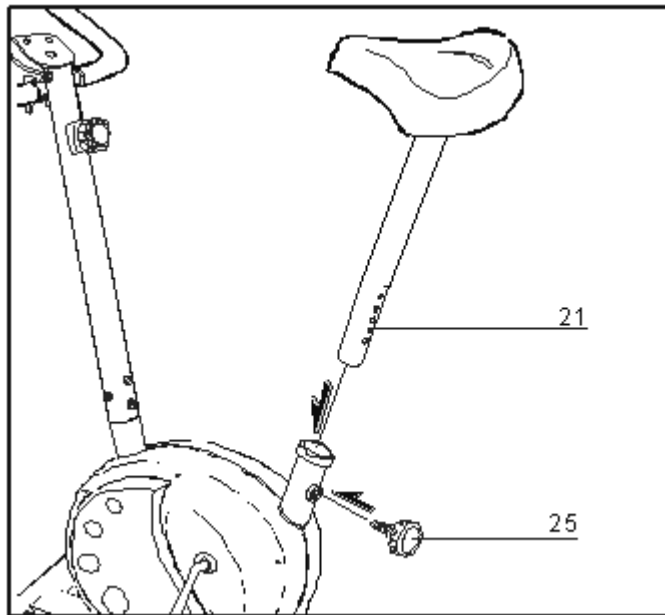
### **AŞAMA 3**

Gidonu (pt. 26) ön direğe (pt. 12) bağlayınız, bir adet tespit borusu (pt. 38) ve gidon ayar düğmesi ile tespit ediniz (pt. 37)



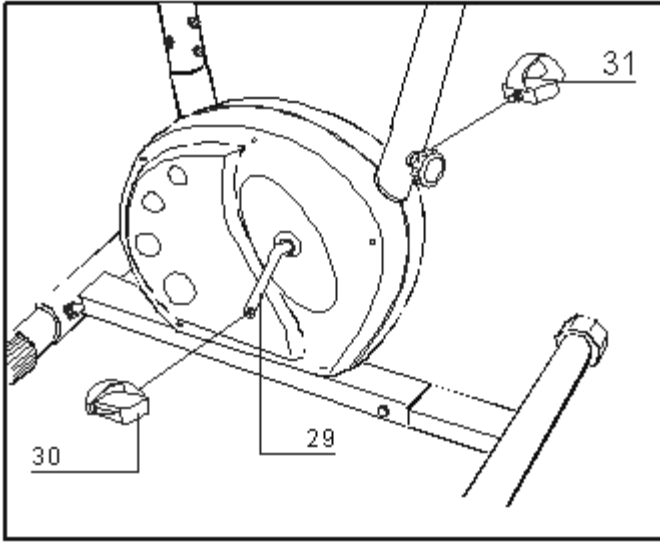
### **AŞAMA 4**

Selenin alt kısmında bulunan üç takım rondela (35) ve üç kilit somunu (23) kullanarak seleyi (20) sele direğine (21) tespit ediniz.



### **AŞAMA 5**

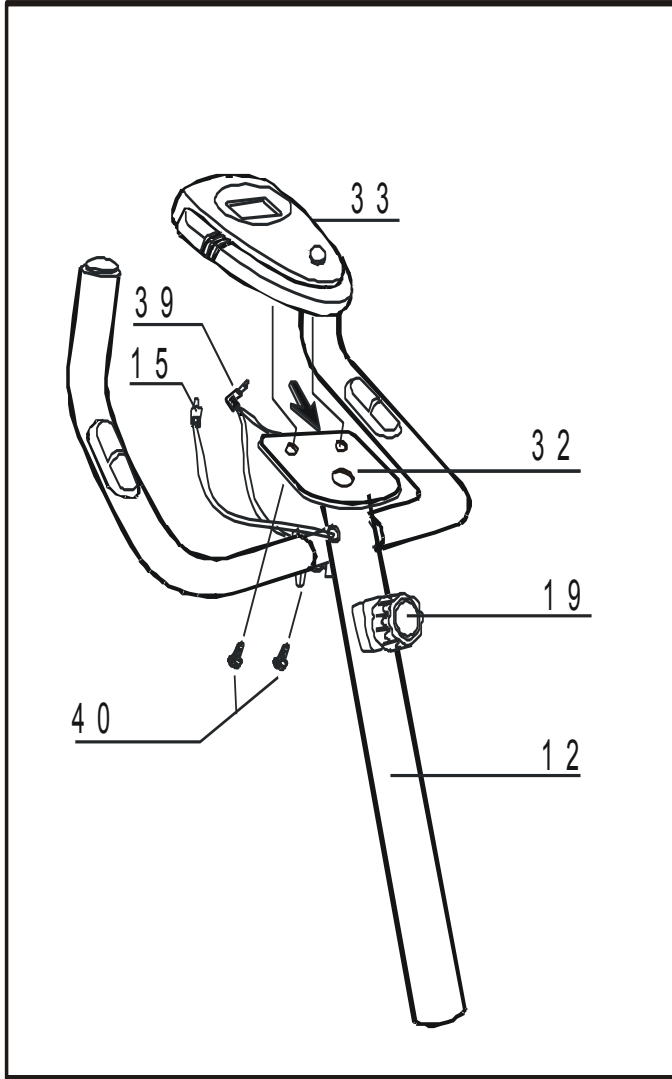
Sele direğini (pt. 21) sele direği yuvasına takınız ve delikleri hizalayınız (doğru yükseklik ayarı bisiklet monte edildikten sonra yapılabilir. Ayar düğmesi ile (25) seleyi yerine tespit ediniz.



## **AŞAMA 6**

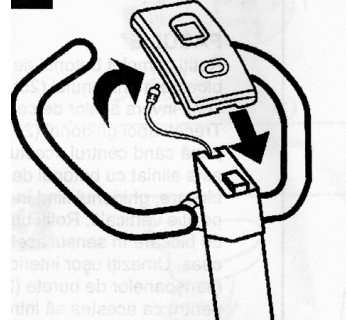
Pedallar (pt. 30 & pt. 31) "L" ve "R" – sol ve sağ – olarak işaretlidir.

Pedalları uygun krank kollarına (29) bağlayınız. Sağ krank kolu oturduğunuzda bisikletin sağ tarafındadır. Sağ pedalın (31) saat ibresi yönüne sol pedalın ise aksine çevirerek takılması gerekir.



## **AŞAMA 7**

Üst bilgisayar kontrol kablosunu (15) bilgisayarın arka tarafına (33) takınız ve sonra bilgisayarı (33) bilgisayar kaidesinin üzerine (32) sürünüz ve iki adet M5 vida ile (40) tespit ediniz. Bilgisayarınızda nabız fonksiyonu vardır. Nabız sensor kablosunu (39) bilgisayarın arkasına (33) takınız.



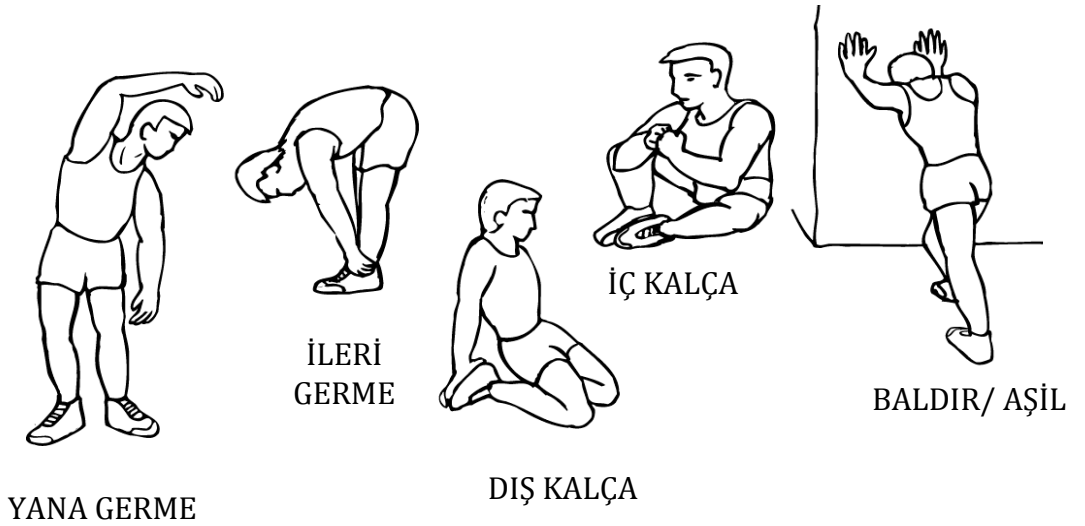


## EGZERSİZ TALİMATLARI

Egzersiz bisikletinin kullanılması size deęişik yararlar sağlayacaktır. Bedensel formunuzu ve kaslarınızı geliştirecek ve kalori kontrollü diyet ile kilo vermenize yardımcı olacaktır.

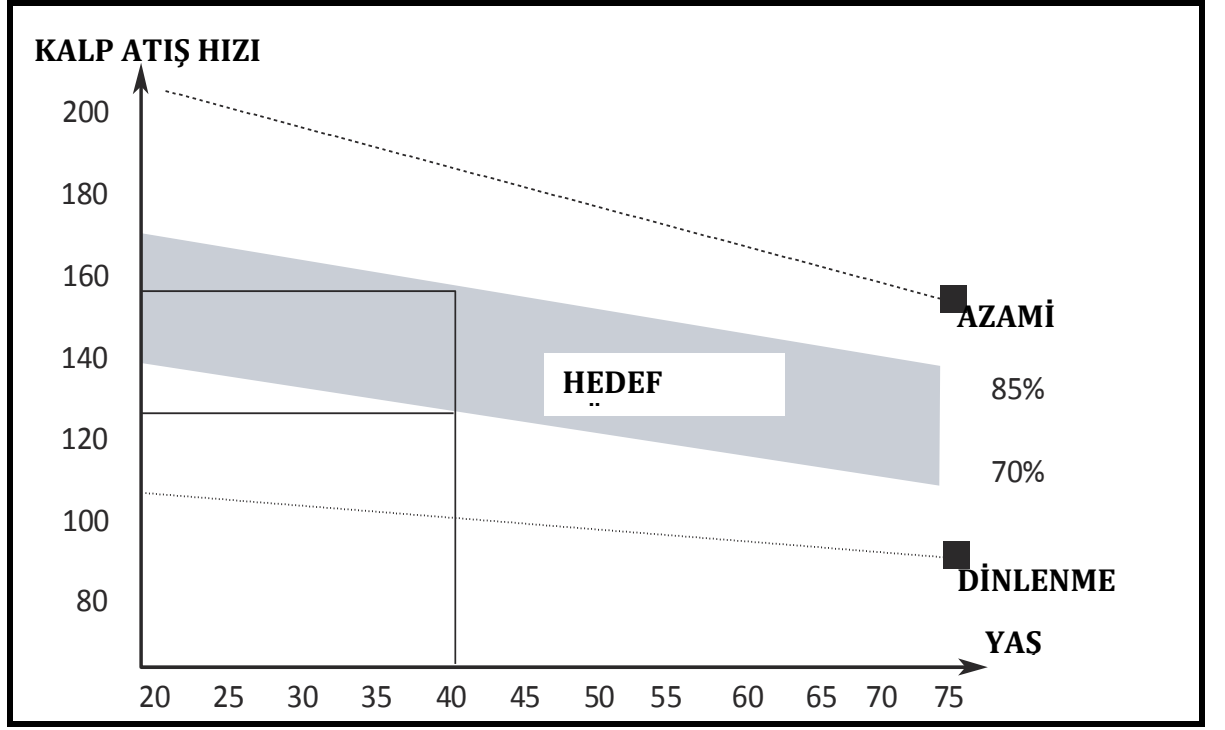
### 1.İsınma Aşaması

Bu aşama vücutta kan akışına yardımcı olur ve kaslar daha iyi çalışır. Ayrıca kramp ve kas zedelenmelerini azaltır. Aşağıda görüldüğü gibi birkaç germe egzersizi yapılması tavsiye olunur. Her seferinde yaklaşık 30 saniye beklenmelidir. Germe hareketinde kaslarınızı zorlamayın veya ani hareketler yapmayın – acı duyarsanız DURUN.



### 2.Egzersiz aşaması

Bu aşama efor harcadığınız aşamadır. Düzenli kullanmadan sonra bacak kaslarınız daha esnek hale gelecektir. Kendi hızınıza göre çalışınız ancak çalışma sırasında sabit bir tempo tutturmak önemlidir. Çalışma hızı kalp atışınızı aşağıdaki grafikte görülen hedef bölgeye çıkarmaya yeterli olmalıdır.



Her ne kadar bazı kişiler yaklaşık 15-20 dakika devam ediyorsa da bu aşama en az 12 dakika olmalıdır.

### **3.Dinlenme aşaması**

Bu aşama kardiyovasküler sisteminizin ve kaslarınızın dinlenmesine imkan verir. Bu ısınma egzersizinin bir tekrarıdır, yani temponuzu düşürerek yaklaşık 5 dakika çalışmaya devam edersiniz. Germe egzersizleri burada tekrar edilmelidir ancak gererken kaslarınızı zorlamamaya veya ani hareket yapmamaya dikkat ediniz. Formunuz arttıkça, daha uzun ve daha zor egzersiz yapmanız gerekebilir. Haftada en az üç defa egzersiz yapmanız tavsiye edilir ve eğer mümkünse çalışmalarınızı haftaya eşit olarak yayınız.

### **KASLARIN ESNEKLEŞTİRİLMESİ**

EGZERSİZ PROGRAMINIZDA kasları esnekleştirmek için gerginlik ayarını oldukça yüksek ayarlamamız gerekecektir. Böylece bacak kaslarınıza daha fazla yük binecektir. Bunun anlamı arzu ettiğiniz kadar uzun çalışmanız mümkün olmayacaktır. Eğer aynı zamanda form tutmaya çalışıyorsanız antrenman programınızı değiştirmeniz gerekir. Isınma ve dinlenme aşamalarında normal çalışmanız ancak egzersiz aşamasının sonuna doğru bacaklarınızı daha fazla çalıştırarak gerginlik ayarını arttırmamız gerekecektir. Kalp atış hızınızı hedef bölge içinde tutmak için hızınızı azaltmanız gerekir.

### **KİLO KAYBI**

Buradaki önemli faktör sarf ettiğiniz efordur. Ne kadar daha sıkı ve uzun çalışırsanız o kadar fazla kalori yakacaksınız. Bu form tutma egzersizinin aynısıdır tek farkı hedeftir.

## **EGZERSİZ BİLGİSAYARI**

### **DÜĞMELERİN FONKSİYONLARI:**

#### **MOD VE TEMİZLEME:**

1. Ekranda görünecek fonksiyonu seçmek için MOD düğmesine basınız
2. Tüm fonksiyonları sıfırlamak için CLEAR tuşuna basınız.

#### **FONKSİYON:**

**TARAMA** : 6 SANİYELİK ARALARLA SÜRE, HIZ, MESAFE, KALORİ VE NABİZ FONKSİYONUNU OTOMATİK OLARAK TARAR.

**HIZ** : MEVCUT EGZERSİZ HIZINI GÖSTERİR, AZAMI DEĞER 99.9 KM/ML DİR

**SÜRE** : TOPLAM ÇALIŞMA SÜRESİNİ 99.59 A KADAR AYARLAR

**MESAFE** : TOPLAM ÇALIŞMA MESAFESİNİ SIFIRDAN 99.99 KM VEYA MİLE AYARLAR.

**KALORİ** : EGZERSİZ SIRASINDA KALORİ TÜKETİMİNİ HESAPLAR. AZAMI DEĞER 999.9 KALORİDİR (BU BİLGİ FARKLI EGZERSİZ SEANSLARININ KARŞILAŞTIRMASI İÇİN KABA BİR DEĞERDİR, TEDAVİ İÇİN KULLANILMAZ)

**NABİZ** : EKRANDA EGZERSİZ SIRASINDA KAL ATIŞ HIZI GÖRÜNÜR

#### **NABİZ SENSORU FONKSİYONU**

Egzersiz sırasında LCD monitörde kalp atış hızınızı göreceksiniz. Egzersize başladığınızda her iki elinizle nabız sensorunu tutmanız gerekir. 30 saniye ya da azami 1 dakika sonra LCD ekranda nabız görülecektir. Eğer tek elle tutarsanız görünen değer dengesiz olacaktır. Bu yüzden sağlıklı sonuç alabilmeniz için her iki elinizle tutmanızı tavsiye ederiz.

#### **NOT:**

1. EGZERSİZ BİTTİĞİNDE ÜST SOL KÖŞEDE BİR STOP İŞARETİ GÖRÜLECEKTİR.
2. 4 DAKİKA SÜREYLE BİR SİNYAL ALMAZSA EKRAN TÜM DEĞERLERİ SAKLAYARAK OTOMATİK OLARAK KAPANACAKTIR.
3. DÜĞMEYE VEYA PEDALA BASARAK MONİTÖRÜ AÇINIZ.
4. EĞER MONİTÖRDE YANLIŞ GÖRÜNTÜ VARSA, İYİ SONUÇ ALMAK İÇİN PİLLERİ TEKRAR TAKINIZ.
5. PİL: 1.5V UM-3 VEYA AA (1 ADET).

## **ARIZALAR.**

1. **Pilin deęiřtirilmesi:** Bilgisayarın pilini deęiřtirmek iin bilgisayarı yuvasından surerek ıkarınız, bilgisayar konsolunun arkasındaki kapaęı ıkarınız ve pilleri dıřarı alınız. 2 x AA pille deęiřtiriniz. Sonra konsol zerindeki kapaęı kapatınız ve bilgisayarı yuvasına srnz.
2. **Bilgisayar doęru alıřmıyor:** Eęer bilgisayarınız doęru alıřmıyorsa, alt sensor kablosunun st sensor kablosuna baęlı olup olmadıęını kontrol ediniz ve st sensor kablosunun bilgisayara takılı olduęundan emin olunuz. Eęer bu kontrollerden sonra bilgisayar hala dzgn alıřmıyorsa pillerin doęru takılı olduęunu ve pillerin dolu olduęunu kontrol ediniz.
3. **Diren yok:** Bisiklette gerginlik ayarı yapılamıyorsa, st gergi kablosunun alt gergi kablosuna baęlı olup olmadıęını kontrol ediniz.

## **BAKIM**

1. Bisikleti kullanmadan nce tm civata ve somunların sıkılı olduęunu kontrol ediniz.
2. Kullanılmıř piller tehlikeli atıklardır. Ltfen gerektięi gibi bertaraf ediniz p kutusuna atmayınız.
3. Makineyi hurdaya ayırırken, bilgisayardaki pilleri ıkarınız ve tehlikeli atık gibi ayrıca bertaraf ediniz.

**ÜRÜNÜMÜZÜ TERCİH ETTİĞİNİZ İÇİN TEŞEKKÜR EDER, İYİ GÜNLERDE  
KULLANMANIZI DİLERİZ.**

Satın almış olduğunuz ürünümüz SPOR DÜNYASI garantisindedir. Kurulum ya da servisle ilgili herhangi bir sorunuz olduğunda 0212 875 79 01 numaralı teknik servis hattımızı arayabilirsiniz.

Genel teknik servis hattımızı arayıp kaydınızı bıraktıktan sonra size en yakın teknik servisimiz yönlendirilecektir. Yaygın teknik servis ağımla sizlere en kısa sürede ulaşarak, en iyi satış sonrası hizmeti sağlayacağımızdan hiç şüpheniz olmasın.

Genel teknik servis uygulamasındaki amaç genel merkezimizin müşteri memnuniyetini takip edebilmesi ve sizlere daha iyi hizmet ulaştırabilmesini sağlamaktır. Böylelikle genel merkez her montaj yada arıza giderimi hakkında anında bilgi sahibi olmaktadır. Ayrıca teknik servislerimizin genel merkez tarafından yönlendirilmesi olası aksaklıkların önüne geçmektedir.

Tüm görüş, istek, ve şikayetlerinizi [info@spordunyasi.com.tr](mailto:info@spordunyasi.com.tr) 'ye email atmanızı rica ediyoruz. Çünkü Spor Dünyası ailesi için siz tüketicilerimizin değerli düşünceleriniz bizler için önemlidir.