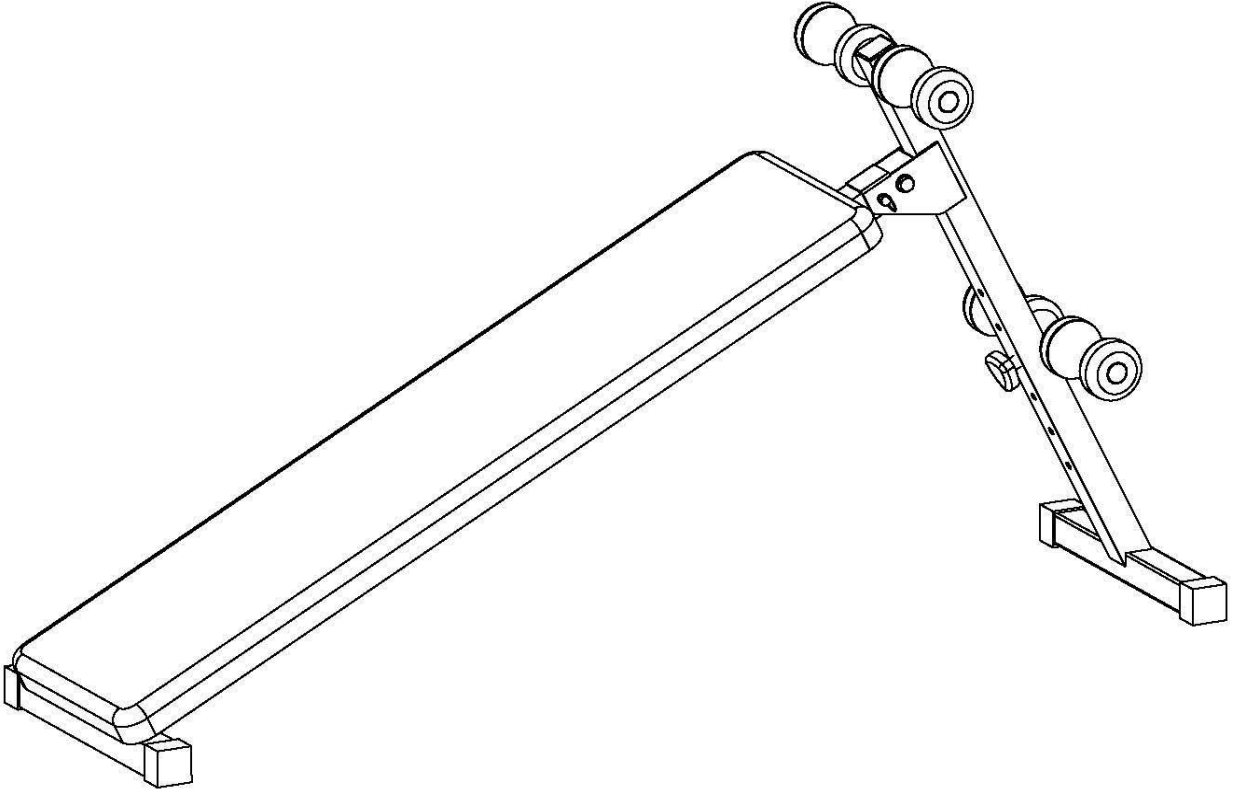


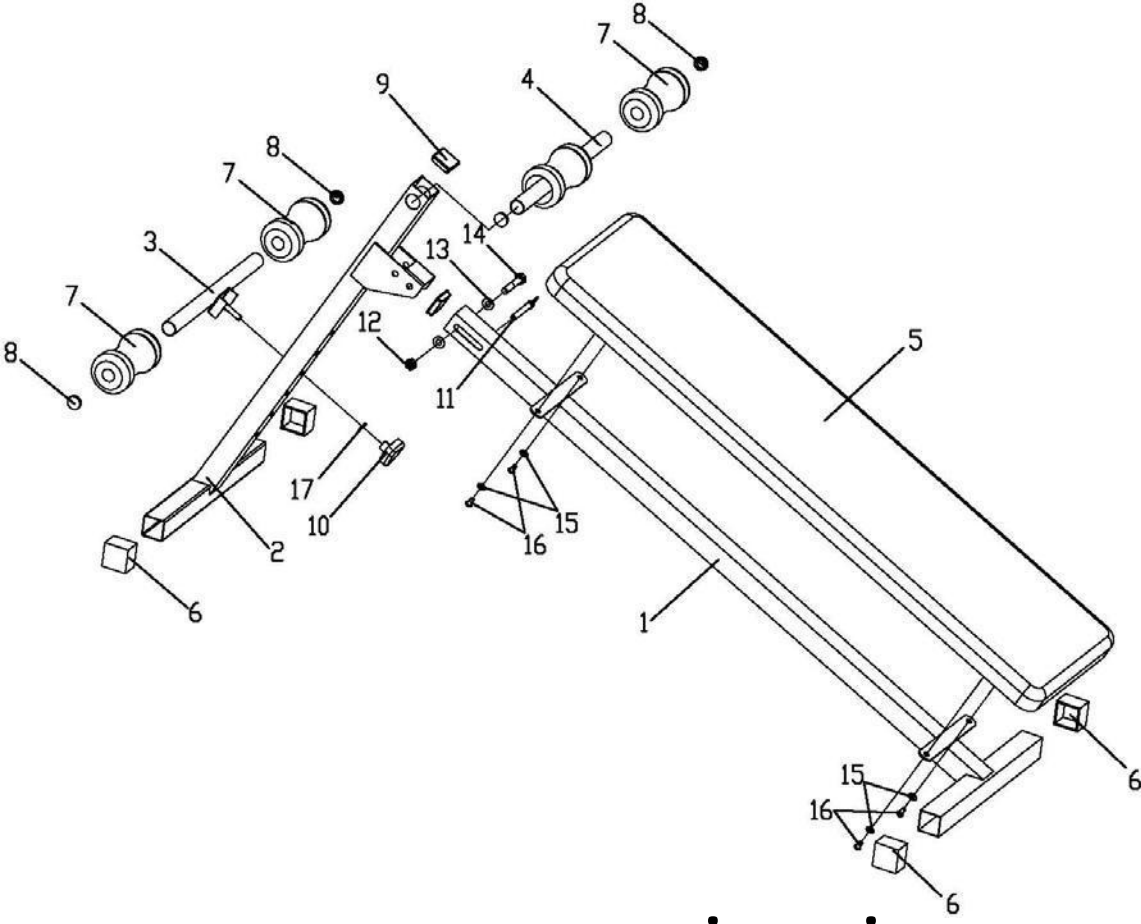


MK-100 MEKİK SEHPASI

Kullanıcı Kılavuzu



AYRINTILI DİAGRAM



PARÇA LİSTESİ

Parça No	Açıklama	Adet	Parça No	Açıklama	Adet
1	Ana Gövde	1	10	Üçgen Dugme	1
2	Destek borusu	1	11	Pin	1
3	Alt ayak desek borusu	1	12	Naylon Somun, M10	1
4	Üst ayak desek borusu	1	13	Vida, $\Phi 10 \times 1.5$	2
5	Slaht board	1	14	Civata, M10x55xL30	1
6	Alt somun, $\Phi 38 \times \Phi 43.5 \times L32$	4	15	Vida, $\Phi 6 \times 1.5 \times \Phi 18$	4
7	Köpük	4	16	Civata, M6x14	4
8	Yuvarlak somun, $\Phi 25 \times 1.2$	4	17	Vida, $\Phi 8$	1
9	Kale somun, $\Phi 38 \times 38 \times 1.2$	2			

MONTAJ TALİMATLARI

Adım 1:

Ana gövdeyi (1) Destek borusuna (2) civata (14)vidalar (13) ve Naylon somun (12) yardımıyla bağlayın.

Adım 2:

Alt-ayak destek borusunu (3) destek borusuna (2) vida(17), Üçgen düğme (10) ile sıkıştırın.

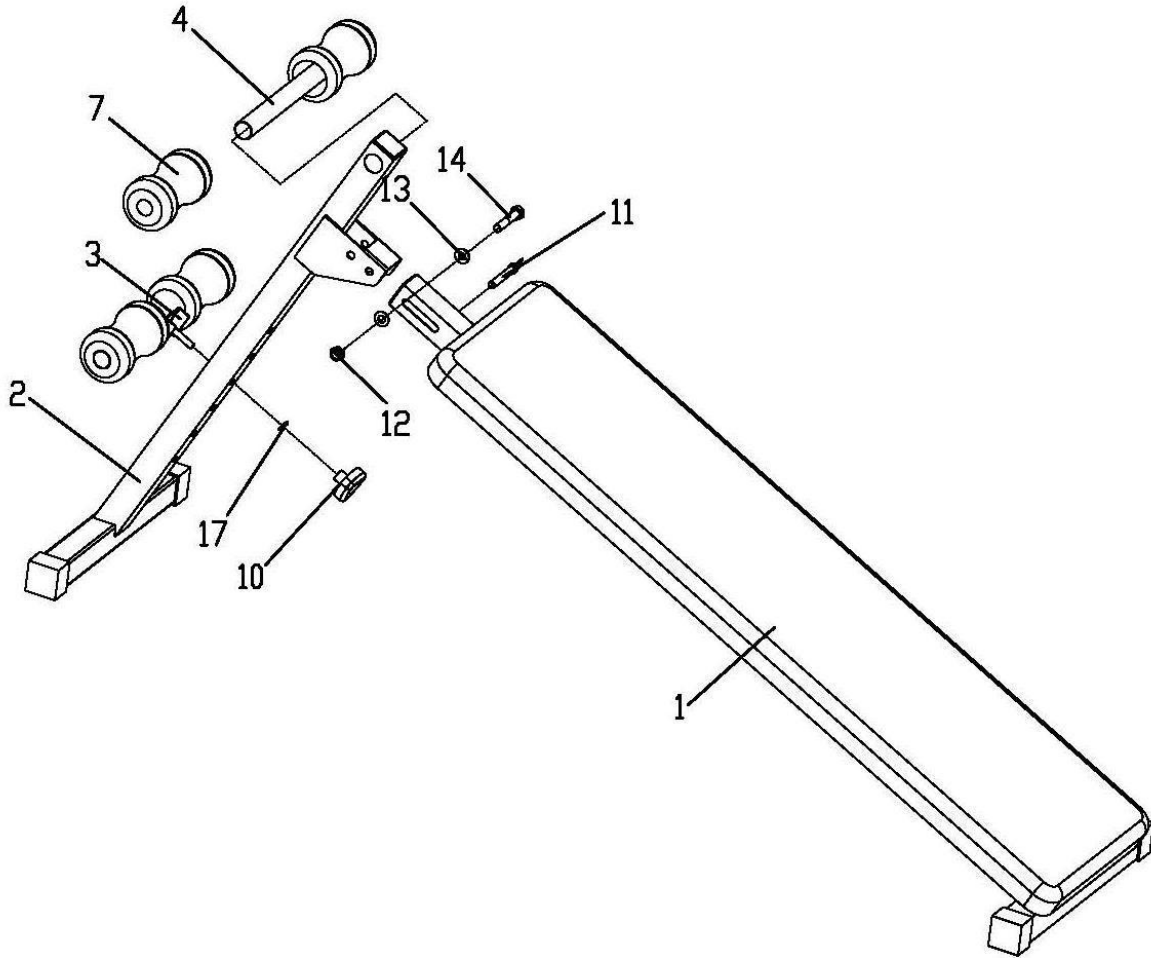
Not: Alt-ayak destek borusu isteğinize göre uygun bir pozisyona göre ayarlanabilir.

Adım 3:

Üst-ayak destek borusunu (4) destek borusunun (2) içindeki boşluğa yerleştirin, daha sonra köpüğü (7) üst-ayak destek borusuna (4) yerleştirin.

Adım 4:

Pini (11) Ana gövde (1) ve destek borusu (2) arasındaki boşluğa yerleştirin.



UYARI: Egzersiz sonrası Pini (1) çekin ve destek borusunu (2) ana gövdeye (1) doğru katlayın, böylelikle alandan tasarruf sağlarsınız.

