



hattrick

EXPERT KULLANMA KILAVUZU



Kurulum ve kullanım öncesi, önemli öneriler ve küçük ipuçları:

1. Koşu bandınızı kurup çalıştırmadan önce, bu kullanım kılavuzu el kitapçığını çok dikkatle okumanızı öneririz.
2. Bu el kitapçığını daha ilerde başvurmak üzere saklayınız.
3. Ürün modellerinde düzenli olarak yapılan güncellemeler ve eklemeler nedeniyle, teslim alınan ürün, resim ve şeması verilen modellerden önemsiz bazı küçük farklılıklar gösterebilir.

** Bakanlıkça tespit edilen kullanım ömrü : 10 yıldır.

ÖNEMLİ GÜVENLİK ÖNERİLERİ VE KULLANIM KURALLARI

DİKKAT! - Koşu bandını kullanmadan önce, bu kullanım kılavuzunda yer alan bütün talimatları ve önerileri dikkatlice okuyunuz, aşağıda belirtilen önemli noktalara özen gösteriniz ve kuralları aynen uygulayınız. Koşu bandınızın düzenli bakımı ve düzgün çalıştırılması ömrünü uzatacak, amacınıza uygun en yüksek düzeyde verim almanızı kolaylaştıracaktır. Koşu bandının düzenli bakımının yapılmaması, kurallara uyulmaması veya aksine her türlü davranış garanti kapsamını ve içeriğini geçersiz kılabilir.

Tehlike Uyarısı: – Elektrik çarpması riskini azaltmak için, temizlik ve/veya servis bakım ve onarım çalışmaları öncesinde, koşu bandınızın fişini elektrik prizinden çekiniz.

ELEKTRİK BAĞLANTISI İÇİN AYRICA BİR UZATMA KABLOSU KULLANMAYINIZ: TOPRAKLI FİŞİ UYGUN OLMAYAN ADAPTÖR İLE DEVRE DIŞI BIRAKMAYA ÇALIŞMAYINIZ VEYA KABLO DÜZENEĞİNDE DEĞİŞİKLİK YAPMAYINIZ.

- 1) Koşu bandını düz bir yüzey üzerine yerleştirin, daha sonra doğru voltaj ve frekans ile topraklı prize erişimini sağlayın.
- 2) Koşu bandını derin ve çok katmanlı, tüylü, kalın halı ve pelüş üzerinde çalıştırmayın. Hem halıya hem de koşu bandına zarar verebilirsiniz.
- 3) Koşu bandının arka bölümünü kapatmayın veya önüne bir eşya koymayın. Koşu bandının arka bölümü ile en yakınında bulunan eşya ile arasında en az 1 metrelik bir boş alan bırakın.
- 4) Kullanım sırasında ünitenizi sağlam, sert ve düz bir yüzeyde yerleştirin.
- 5) Çocukları koşu bandı üstüne çıkarmayın ve çalışma sırasında yakınında bulundurmayın.
- 6) Koşu bandını kullanırken, egzersize ve çalışmaya başlamadan önce güvenlik anahtarını konsola takın ve ekli klipsini giysinize tutturun. Bu anahtar güvenliğinizi için çok önemlidir; koşu bandında düşme ve geriye doğru kayılma riskine karşı uyarı görevi yapar.
- 7) Ellerinizi koşu bandının hareket eden tüm parçalarından uzak tutun.
- 8) Hasarlı kablo veya iletkenliği etkin olmayan priz ve fiş belirlendiği zaman, koşu bandını kesinlikle çalıştırmayın.

- 9) Kabloları aşırı ısınmış ve sıcak yüzeylerin uzağında tutun.
- 10) Aerosol (sprey) ürünlerinin kullanıldığı ya da oksijen verilen yerlerde çalıştırmayınız. Motordan kaynaklanan kıvılcımlar oldukça parlayıcı ve alev alıcı bir ortam oluşturabilir.
- 11) Açık ve boş bölge, nokta ve alanların içine hiçbir yabancı madde sokmayın, düşürmemeye dikkat edin.
- 12) Koşu bandı sadece ev içinde kullanılmak üzere tasarlanmış olup, kesinlikle çok uzun süreli çalıştırılmamalıdır.
- 13) Koşu bandını kapatmak ve ana enerji kaynağı ile bağlantısını kesmek için, bütün kontrol düğmelerini “Off” konumuna getirin, güvenlik anahtarını yerinden alın ve daha sonra elektrik fişini prizden çıkartın.
- 14) Nabız sensörleri tıbbi gereç değildir. Kullanıcının hareketleri de dahil olmak üzere birçok etken kalp atışları değerlerinin doğru biçimde elde edilmesini olumsuz etkileyebilir. Nabız sensörleri, kalp atışlarının genel düzeyini belirleyerek, egzersiz ve kondisyon çalışmalarında nabız değerlerinin izlenmesine yardımcı olmaktadır.
- 15) Ürün üzerindeki tırbazanları kullanınız: bunlar size güvenli bir çalışma ortamı sağlamaktadır.
- 16) Egzersiz ve çalışmaya uygun spor ayakkabı giyiniz. Yüksek topuklu, ökçeli ayakkabılar, günlük ayakkabılar, sandaletler veya benzer ayakkabılar veya çıplak ayak ile kullanım koşu bandı için uygun değildir. Ayak ve bacaklarınızda oluşacak ağrı, rahatsızlıkları önleme ve yorgunluktan kaçınmak için kaliteli spor ayakkabı giymeniz önerilir.
- 17) Kullanım ve saklama için belirlenen ısı aralığı 5 ile 40 derece arasındadır.

Egzersiz ve çalışma sonrası, koşu bandının izinsiz ve bilgi dışı kullanılmasını önleme amacıyla güvenlik anahtarını çıkartın.

ELEKTRİK BAĞLANTISI İLE İLGİLİ ÖNEMLİ ÖNERİLER

UYARI!

- 1) Bu koşu bandı ile HİÇBİR ZAMAN duvara monte edilmiş topraklama kaçağı devre kesicisi (“GFCI”) kullanmayın. Kaldırma ve yükseltme mekanizması ile taşıma tekerlekleri de dahil olmak üzere, elektrik bağlantı kablosunu koşu bandının hareketli parça ve aksamının uzağından geçirerek takın.
- 2) Koşu bandını HİÇBİR ZAMAN bir jeneratör veya UPS (“Kesintisiz Güç Kaynağı”) üzerinde kullanmayın.
- 3) İlk önce doğrudan elektrik akımını (“AC”) kesmeden HİÇBİR ZAMAN parça kapakçıklarını ve başlıklarını yerinden çıkarmayın.
- 4) Koşu bandını HİÇBİR ZAMAN rutubete, neme ve suya maruz bırakmayın. Bu koşu bandı, dışarıda, açık alan ve mekânlarda, havuz kenarı veya benzer koşullara sahip yüksek nemli ortamlarda kullanılmak üzere tasarlanmamıştır.

KULLANIM İLE İLGİLİ ÖNEMLİ ÖNERİLER

- 1) Koşu bandının elektrik fişini uygun bir prize doğrudan takın.
- 2) Sürekli çalıştırma süresi 2 saatten azdır. Makinenizi çalıştırmadan önce son kez kurulum ve kullanım el kitapçığının tamamını iyi ve dikkatli okuduğunuzdan emin olun.
- 3) Hız ve eğimdeki değişikliklerin çok süratli bir biçimde meydana gelmediğini dikkate alın. Monitör konsolu üzerinde egzersiz ve çalışma yapmak istediğiniz hızı belirleyin ve ayar düğmesini serbest bırakın. Elektronik beyinli konsol komutunuza aşamalı olarak uyacak, istediğiniz ayarı yerine getirecektir.
- 4) Koşu bandı üzerinde yürürken veya televizyon izleme, okuma gibi başka davranışlarda bulunurken dikkatli ve özenli olmanızı öneririz. Dikkatinizi dağıtma olasılığı taşıyan bu tür hareketler dengeyi kaybetmenize yol açabilir veya koşu bandının tam ortasında yürümenizi engelleyerek, bandın dışına kaymanıza neden olabilir; tüm bu hareketler de, ciddi yaralanma ile sonuçlanabilir.
- 5) Dengenizi kaybetmenizi ve beklenmeyen bir şekilde yaralanmanızı önleme amacıyla, **HİÇBİR ZAMAN** koşu bandına, bant hareket halinde iken binmemenizi veya inmemenizi öneririz. Ünite ilk aşamada çok düşük bir hız ile çalışmaya başlar. Makineyi tüm özellikleri ve boyutlarıyla kullanmayı ve çalıştırmayı öğrenmenize kadar geçecek süre içinde, ağır ağır ve kademeli hızlanma sırasında bant üzerinde sadece durmanızın sizin için uygun olacağını anımsatmak isteriz.
- 6) Koşu bandının kontrol düğmelerinde ayar veya değişim yaparken her zaman tırabzanlara tutununuz.
- 7) Bu makine ile birlikte bir güvenlik anahtarı verilmiştir. Bu güvenlik anahtarını yerinden çıkarmak yürüyen bandı hemen durduracaktır; daha sonra, koşu bandı otomatik olarak kapanacaktır. Güvenlik anahtarını yeniden yerine takmak ise göstergelerin tekrar çalışmasını sağlayacaktır.
- 8) Konsol üzerinde yer alan kontrol ve ayar düğmeleri üzerine aşırı baskı veya basınç uygulamayınız. Bu düğme ve ayar butonları, çok az parmak ucu teması ile işlevlerini düzgün ve tam olarak yerine getiren hassas özellikli aygıtlardır.
- 9) Bu alet, az ve sınırlı fiziksel, zihinsel, algılama veya beyinsel yeteneği olan ve (çocuklar da dahil olmak üzere) kullanımı için gerekli temel bilgi ve deneyime sahip olmayan kişilerin kullanımı için uygun değildir; ancak, kendilerinin güvenliği ile ilgili bir kişi tarafından cihazın kullanımına ilişkin gerekli talimatların verilmesi ve denetim altında bulundurulmaları halinde kullanmaları söz konusu olabilir. Alet ile oynamalarını engelleme amacıyla yakınında bulunan çocuklar sürekli denetim altında tutulmalıdır.
- 10) Aşağıda belirtilen rahatsızlıklar ve hastalıklar söz konusu ise, kullanıcının koşuya veya yürümeye başlamasından önce kesinlikle bir doktora başvurması önerilir:
 - a. Kalp rahatsızlıkları ve sorunları (kardiyopati), yüksek tansiyon, şeker diyabeti, solunum hastalıkları ve yetmezliği, sigara veya diğer kronik hastalıklar, komplikasyonlu rahatsızlıklar ve sorunlar.
 - b. 35 yaş üzeri iseniz ve kilonuz ortalama ağırlığın çok üzerinde ise.
 - c. Hamile veya emzirme dönemi içinde bulunan kadınlar.

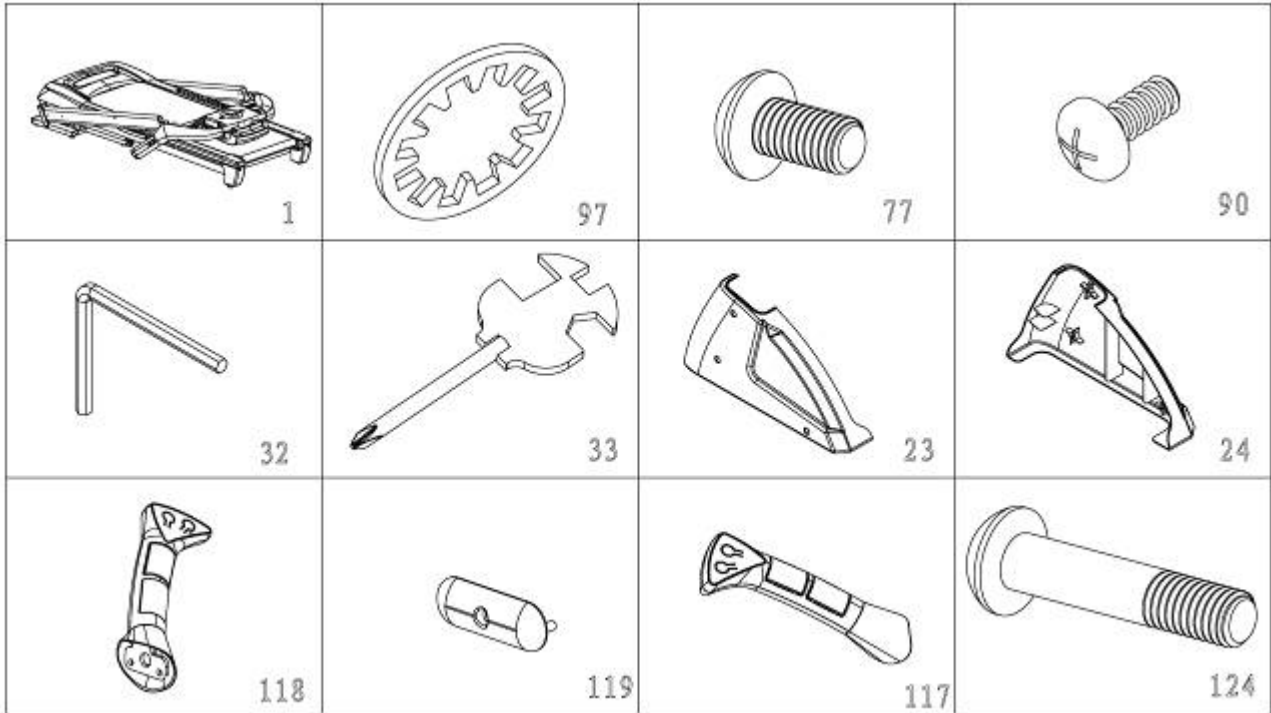
11) Bunların dışında, baş dönmesi, mide bulantısı, hazımsızlık, boğaz ağrısı veya diğer rahatsızlıklar veya semptomlar duymanız halinde, egzersiz ve çalışmayı hemen durdurun ve doktorunuza başvurun.

12) Koşu bandınızda yaklaşık 20 dakika süre ile egzersiz ve çalışma yaptıktan sonra yeterli miktarda su için.

Uyarı: Bu kılavuz kitapçığının hiçbir yerinde sizlere, eğer 35 yaş üzeri değilseniz veya bir kez ciddi rahatsızlanma veya hastalık geçirmemişseniz, egzersiz ve çalışmalarınıza başlamadan önce bir doktora veya bir sağlık uzmanına başvurmanızı önermemekteyiz. Dolayısıyla, burada yer alan öneri, uyarı ve kuralları dikkate almayıp uygulamazsanız, meydana gelebilecek yaralanma, rahatsızlık veya sağlık sorunları konusunda hiçbir sorumluluğumuz bulunmadığını belirtmek isteriz. Sonuç olarak, bir sonraki aşamada, koşu bandının dikkatli bir biçimde monte edilmesi ve motor kapağının tamamıyla kapatılmasından sonra, elektrik kaynağına bağlanması gerekmektedir.

KURULUM VE MONTAJ TALİMATLARI

Ürün kutusunu açtığınızda, içinde aşağıda çizimleri verilen parçaları göreceksiniz:



PARA LİSTESİ

NO.	AIKLAMA & TANIMI	ÖZELLİK	ADET	NO.	AIKLAMA & TANIMI	ÖZELLİK	ADET
1	ANA GÖVDE		1	32	5# ALYAN ANAHTARI	5MM	1
97	KİLİTLEME RONDELÂSI	8	12	33	ANAHTAR, TORNAVİDA İLE	S=13,14,15	1
77	CIVATA	M8*15	8	23	SOL DİKME BORU KAPAĐI		1
90	CIVATA	M5*12	8	24	SAĐ DİKME BORU KAPAĐI		1
118	SOL UBUK		1	119	CIVATA KAPAĐI		2
117	SAĐ UBUK		1	124	CIVATA	M8*45	4

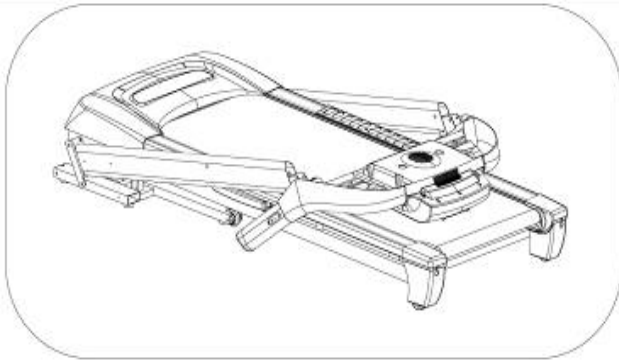
MONTAJ TALİMATLARI

5# Alyan Anahtarı 5 mm 1 adet,

Anahtar / Tornavidası ile birlikte S=13、14、15 1 adet.

Önemli Uyarı: Koşu bandının kurulumu ve montajı bütünüyle bitmeden kesinlikle elektrik bağlantısını kurmayın.

1. ADIM:



Ürünün ambalajlandığı karton kutuyu açın, yukarıdaki aksam ve parçaları içinden çıkartın ve ANA GÖVDEYİ kuracağınız zemin üzerine koyun.

2. ADIM:



Konsolu (A) yukarı kaldırın ve Dikme borusu (B) ile birlikte ok yönünde ilerletin.

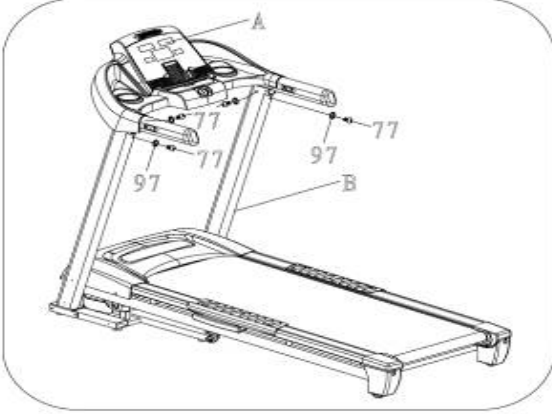
Dikkat: Bu parçaları yukarı çekerken, destek kollarının destek dikmeleri içindeki tel ve kabloları baskı yapılmamasına dikkat edin; destek kolu ve bilgisayar konsolunu el ile kontrol ederek, kaymalarını ve düşmelerini engelleyin ve olası yaralanmaya karşı önlem alın.

3. ADIM:



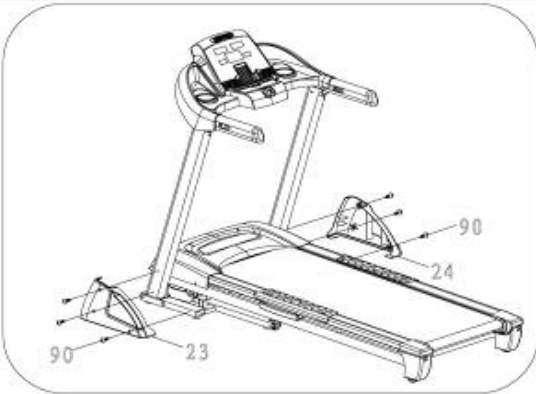
5# alyan anahtarı (32), M8*15 cıvayı (77) ve kilitleme rondelâsını (97) kullanarak, dikme borusunu (B) ana gövdeye yerleştirerek tespit edin.

4. ADIM:



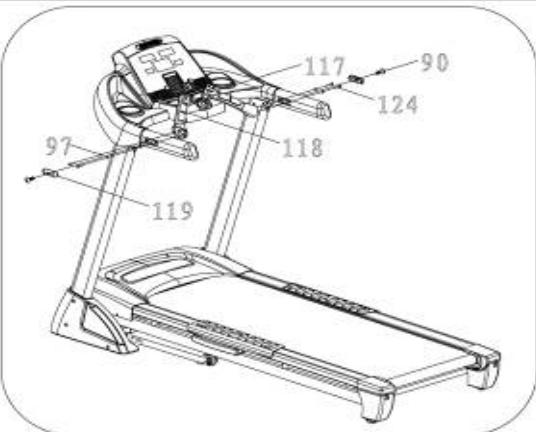
5# alyan anahtarı (32) ile M8*15 cıvata (77) ve kilitleme rondelâsını (97) kullanarak, konsolu (A) sağ ve sol dikme boruları(B) üzerine monte edin.

5. ADIM:



Tornavidalı anahtarı (33) ve M5*12 cıvayı (90) kullanarak, Sağ ve Sol dikme borularının kapaklarını (23, 24) ana gövdeye tespit edin.

6. ADIM:

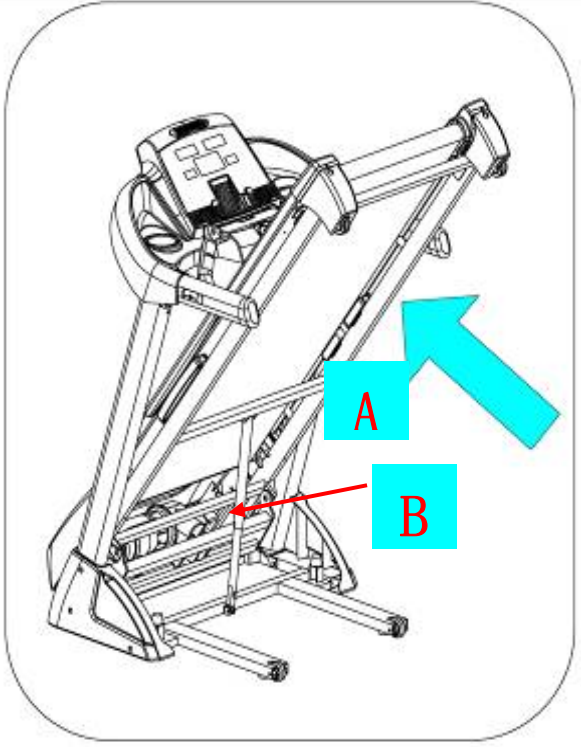


1. 5# alyan anahtarını (32) ve M8*45 cıvayı (124) kullanarak Sağ ve Sol kolları (118,117) konsola tespit edin.

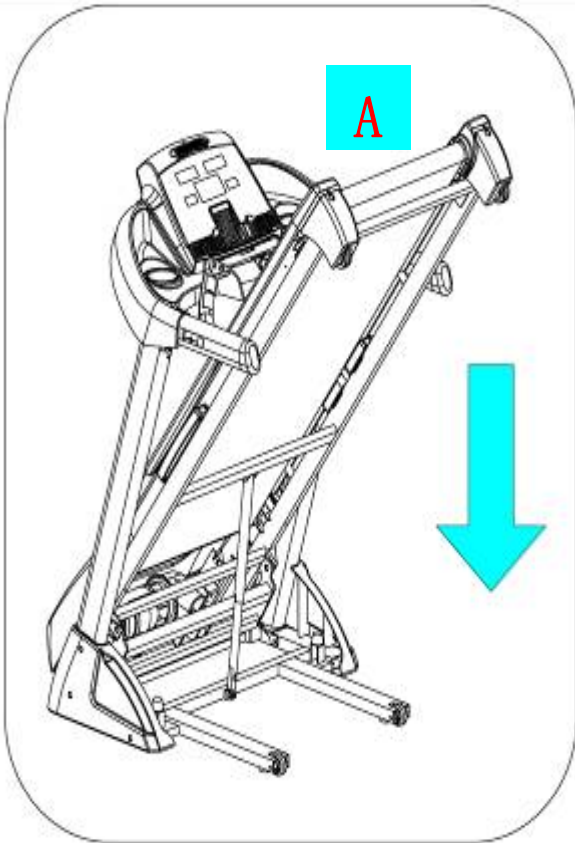
2. Tornavidalı anahtarı ve M5*12 cıvayı (90) kullanarak, cıvata kapağını konsola tespit edin.

KATLAYARAK SAKLAMA TALİMATI

Yukarı çekme:



A noktasını eliniz ile destekleyin ve sonra ok yönünde yukarı doğru çekin; bu işlemi B silindirin yuvarlak boru içine yerleştiğinin ve kilitlendiğinin göstergesi olan bir klik sesi duyana kadar sürdürün.



A noktasını elle destekleyin, B noktasını hava basınç çubuğundan iterek kurtarın; serbest kalan taban gövde otomatik olarak yere inecektir.

TEKNİK ÖZELLİKLER

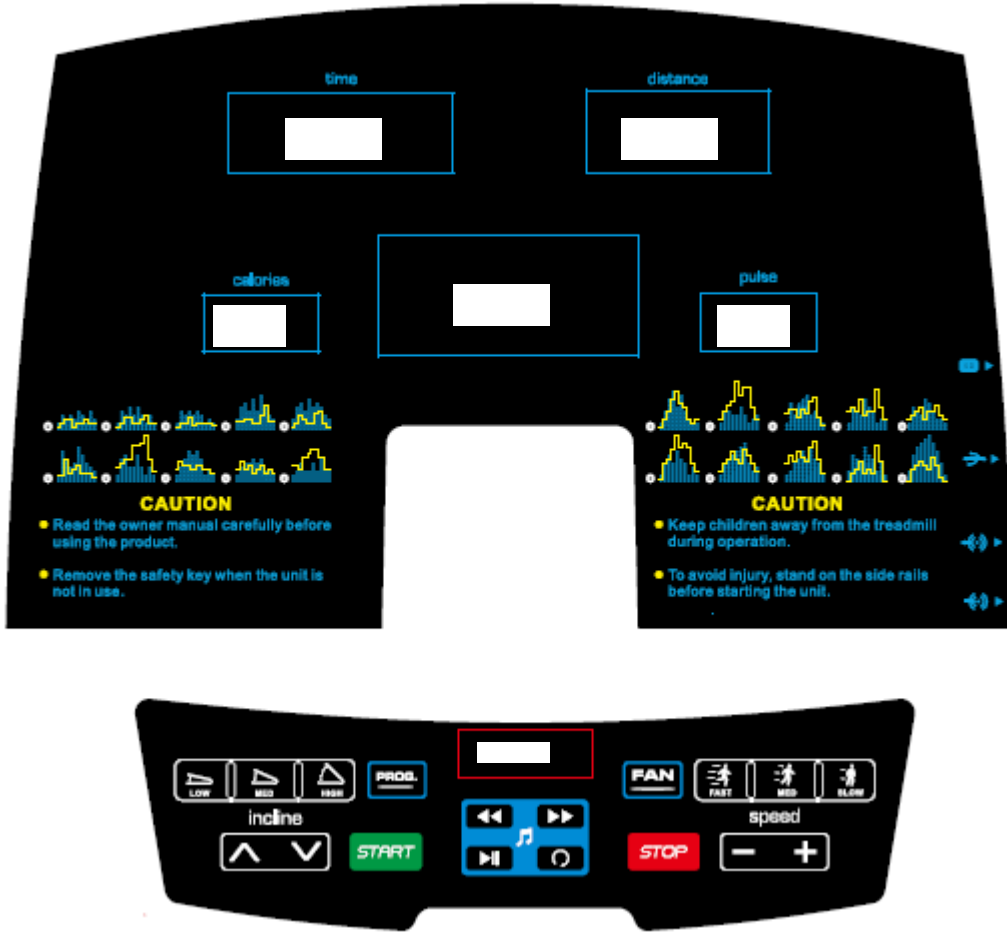
KURULU DURUMDA BOYUTLARI (mm)	1825*825*1345	GÜÇ	
KATLANDIĞI DURUMDA BOYUTLARI (mm)	1080*825*1620	MAKS. MOTOR ÇIKIŞ GÜCÜ	
BANT YÜZEY BOYUTLARI (mm)	1400*510	GİRİŞ AKIMI	
NET AĞIRLIĞI	Kg	EĞİM DERESESİ	0-15 Bölüm
MAKS. AĞIRLIĞI	125 KG	HIZ ARALIĞI	1.0-20KM/H
1 adet Mavi renkte LCDDI GÖSTERGE PANELİ	HIZ, SÜRE, MESAFE, KALORİ, NABİZ, EĞİM		

TOPRAKLAMA YÖNTEMLERİ

Bu ürün topraklanmalıdır. Ürünün arızalanması veya gerektiği biçimde çalışmaması durumunda, topraklama elektrik akımına direnci güçlendirerek, elektrik şoklarına maruz kalma riskini azaltmada önemli bir işlev görmektedir. Bu ürün; cihaza topraklama yapacak iletkenlik sağlayan kablo ve topraklama sağlayan fiş ile donatılmıştır. Aletin fişi, bütün yerel kullanım kuralları ve yönetmelikleri uyarınca tesis edilmiş ve topraklanmış uygun bir prize takılmalıdır.

TEHLİKE UYARISI: – Teçhizatı topraklayan iletkenin düzgün ve doğru olmayan bir biçimde bağlanması elektrik şoku riski ile sonuçlanabilir. Bu konuda eğer şüphelenirseniz ve kaygı duyarsanız, ürünün düzgün ve doğru bir biçimde topraklandığını kontrol etmek için uzman bir elektrikçi veya servis elemanı ile temasa geçmenizi öneririz. Ürün ile birlikte verilen fiş ve kablo üzerinde kesinlikle değişim yapmayın; elektrik kaynağındaki priz ile uyum sağlamıyorsa, kalifiye bir elektrikçinin yardımı ile yeni ve uygun bir priz takılmasını sağlayın. Bu ürün, 230-volt akımda çalışacak şekilde düzenlenmiştir ve bu kılavuzda yer alan Şekil A'da gösterilen fişe benzeyen bir topraklı fiş ile sunulmaktadır. Bu nedenle, ürünün sözü edilen fiş ile uyum sağlayacak yapıda ve biçimde bir prize bağlanmasını sağlayın. Bu ürün ile birlikte adaptör kullanılmamalıdır.

ÇALIŞTIRMA KILAVUZU



GÖSTERGE KONSOLU:

- 1、“TIME” (“Süre”) ekranı: koşu süresini gösterir, sayım 0:00’dan başlar, 99:59’a varır. 99:59 düzeyine ulaşıldığında, makine yavaşça ve sessizce duracak ve bilgisayar panelinde “End” (“Son”) uyarısı görünecektir; süre sayımını aşağı yönlü ayarladığınız zaman, ayar verisi 0’dan başlayarak geri sayım yapacaktır ve 0:00 düzeyine ulaşıldığı zaman, makine yavaşça ve sessizce duracak ve bilgisayar panelinde “End” (“Son”) uyarısı görünecektir.
- 2、DIS” (“Mesafe”) ekranı: koşulan mesafeyi göstermektedir, sayım 0.000’den başlar ve 99.9 düzeyine kadar çıkar; 99.9 düzeyinde, makine verileri silecek ve tekrar 0’dan başlamak üzere sayım yapacaktır; mesafe geri sayımını aşağı yönlü ayarlarsanız, ayar verisi 0’dan başlayarak geri sayım yapmaya başlayacak ve 0 düzeyine ulaştığı zaman makine yavaşça ve sessizce duracak ve bilgisayar panelinde “End” (“Son”) uyarısı görünecektir; 5 saniye sonra ise makine kapanma moduna geçecektir.

- 3、 CAL” (“Kalori”) ekranı: Koşucunun kalorisini gösterir. Kaloriyi gösterdiği zaman, 0’dan başlayarak 999’a kadar sayım yapar, ve 999 düzeyinden sonra ise 0’a dönmek üzere verileri siler; kalorileri aşağı yönlü sayarken, ayarlanan veriden 0’a doğru bir geri sayım başlatır; bu aşamadan sonra makine yavaşça ve sessizce duracak ve bilgisayar panelinde “End” uyarısı görünecektir; 5 saniye sonra yeniden başlama durumuna geçmek için giriş yapabilirsiniz. (bu veriler sadece referans oluşturması amacıyla verilmektedir; tıbbi amaçla kullanılacak veri işlemi göremezler).
- 4、 ” PUL.” (“Nabız”) ekranı: koşucunun kalp atışlarını gösterir. Koşucu bant üzerinde el nabız cihazını kavradığı zaman, cihaz nabız sayımına başlayacaktır ve elde edilen verileri hesaplayarak ekranda gösterecektir; nabız aralığı 50 ile 200 vuruş/dk arasındadır (bu veriler sadece referans oluşturması amacıyla verilmektedir; tıbbi amaçla kullanılacak veri işlemi göremezler).
- 5、 “SPEED” (“Hız”) ekranı: çalışma sırasında hızı gösterir, gösterdiği aralık: 1,0-2 km/s Ayarlama modunda ise ekran P1-P24-U1-U2-U3-FAT verilerini ve bilgilerini gösterecektir.
- 6、 “.INCL” (“Eğim”) ekranı: eğimi gösterir, eğim aralığı 0-15 bölümü içindedir; bir kez toplamda 400 m’lik bir daire tamamladığınızda, makine size BI sesi ile hatırlatma yapacak ve size 2 saniye içinde koştuğunuz toplam daireleri gösterecektir.

DÜĞMELERİN FONKSİYONLARI:

- 1、 PROGRAM” Düğmesi : Koşu bandı çalışmadığı zaman, bu düğmeye basın, dönmeye başlayan düğme daireler çizer ve sonra sizin istediğiniz egzersiz ve çalışma süresi ile seçtiğiniz programı kayda geçirir; bu işlemi “0 : 00”dan başlamak üzere 15 : 00”、 “1.0”、 “50”e kadar gerçekleştirir (“0:00” manüel olarak düzenlenmiş modeldir, “15:00” ise süre geri sayımını gösterir, “1.0” mesafe geri sayımıdır ve “50” de kalori sayımını işaret eder). Her modu seçtiğinizde, hız düğmesine ve eğim düğmesine basarak Değerleri belirleyebilirsiniz v daha sonra “START” düğmesine basarak koşu bandını çalıştırmaya başlayabilirsiniz. Bekleme modunda çalışırken, bu konumda şu programları seçebilirsiniz: “P1-P24...U1-U2-U3-FAT” ve üç adet de U1’den U3’e kadar olan programları seçebilirsiniz. Manüel moda makine kapanma konumuna geçer ve kapanma hızı 1 km/saattir.
- 2、 “START” (“Başlat”) Düğmesi: elektrik akımını alete verdikten sonra, güvenlik çekme ipinin manyetik ucunu bilgisayar konsoluna iştirin. Düğmeye herhangi bir zamanda basabilirsiniz; bu işlem motoru çalıştırır.
- 3、 “STOP” (“Durdur”) Düğmesi: koşma sırasında bu düğmeye basabilirsiniz; bu işlem, motoru durdur ve programları silerek sıfırlar.
- 4、 “SPEED+” ve “SPEED-” (“Hız+” ve “Hız-”) Düğmeleri: ayarlama konumunda iken, hız ayarı yapmak için kullanılır; makine çalışırken hızı ayarlamak için bu düğmeye basın.

5、“INCL+” (“Eğim+”) ve “INCL-” (“Eğim-”) Düğmeleri: Ayarlama modunda işken değerleri belirlemek için bu düğmeye basın. Makine çalışırken eğimi ayarlamak için bu düğmeyi kullanabilirsiniz.

6、“INCLINE: “low (5) (“Eğim-düşük”),medium(8) (“Eğim-yüksek”), high (12)” (“Eğim-yüksek”) eğimi kısa yolla belirleme düğmesi: eğimi süratle tespit etmenizi sağlar.

7、“SPEED : “fast (5) (“Hız-süratli”), medium(8) (Hız-orta”), slow (12)” (“Hız-yavaş”) hızı kısa yolla belirleme düğmesi; hızı süratle tespit etmenizi sağlar.

8、Eğlence fonksiyonu:

8.1: IPHONE /IPAD konektörü: Makineye elektrik verdikten sonra, durma konumunda eğlence fonksiyonu IPHONE/IPAD’dır; IPHONE/IPAD’inizi bu konektöre bağlayıp müzik dinleyebilir veya video izleyebilirsiniz. Bu mod içinde aşağıdakiler bulunmaktadır:



: Daha fazla volümlle dinlemek için bu düğmeye basıp yaklaşık 4 saniye beklemeniz gerekmektedir.



: Daha az volümlle dinlemek için bu düğmeye basıp yaklaşık 4 saniye beklemeniz gerekmektedir.



: Müzik veya video fonksiyonunu durdurmak veya yeniden başlatmak üzere bu düğmeyi kullanabilirsiniz.

8.2: Radyo fonksiyonu




:FM bantlı radyonun kanallarında arama yapmak için bu düğmeye basabilirsiniz.



: Bir sonraki FM kanalını aramak için bu düğmeye basabilirsiniz.



: Bir önceki FM kanalını aramak için bu düğmeyi kullanabilirsiniz.

8.3: USB kart yuvası : USB’nizi, USB kart yuvasına sokabilirsiniz. Makine otomatik olarak müziği gösterecektir.



: Daha fazla volümlle dinlemek için bu düğmeye basıp yaklaşık 4 saniye beklemeniz gerekmektedir.



: Daha az volümlle dinlemek için bu düğmeye basıp yaklaşık 4 saniye beklemeniz gerekmektedir.



: Müziği durdurmak ve yeniden başlatmak üzere bu düğmeyi kullanabilirsiniz.

8.4: SD kart girişi : SD kartınızı SD kart girişine sokabilirsiniz; makine otomatik olarak müziği

gösterecektir.



: Daha fazla volümle dinlemek için bu düğmeye basıp yaklaşık 4 saniye beklemeniz gerekmektedir.



: Daha az volümle dinlemek için bu düğmeye basıp yaklaşık 4 saniye beklemeniz gerekmektedir.



: Müziği durdurmak ve yeniden başlatmak üzere bu düğmeyi kullanabilirsiniz


8.5: Ses çıkışı



ve ses girişi



Kulaklığınızı kulaklık girişine yerleştirebilirsiniz , USD, SD veya radyodan gelen sesler kulaklığınıza iletilecektir.

Ayrıca, MP3 cihazınızı da makinenin üzerindeki MP3 giriş yuvasına yerleştirebilirsiniz , ve daha sonra favoriniz olan müziği veya programı dinleyebilirsiniz.

8.6: Eğlence fonksiyonunun etkinleştirilmesi:



Dört değişik eğlence türü arasında seçim yapmak için bu düğmeye basabilirsiniz; IPONE/IPAD göstergesi, USB göstergesi, SD göstergesi ve Radyo göstergesi. USB ve SD kartları yerleştirilmediği zaman sadece IPONE/IPAD göstergesi ile Radyo göstergesi arasında seçim yapabilirsiniz.

Dikkat: IPONE/IPAD göstergesi, USB göstergesi, SD göstergesi arasında öncelik sıralaması şöyle olmaktadır: en son girilen fonksiyon tercihi bir önceki fonksiyon tercihinin önüne geçecektir.

9.0 Vantilatör-Fan: Soğutma vantilatörünü-fanını seçmek için "FAN" düğmesine basabilirsiniz.

HIZLI ÇALIŞTIRMA (KISA BİLGİLER KILAVUZU)

1. Güç kaynağı anahtarını açın, güvenlik ipinin mıknatıs ucunu bilgisayar konsoluna iştirin.
2. "START/STOP" ("Başlat/Durdur") düğmesine basın, sistem 3 saniye içinde geri sayım yapacak şekilde çalışmaya başlayacaktır; daha sonra bir ikaz sesi duyulacak ve zaman gösterge ekranı geri sayım başlatacaktır; hız 3 saniye sonra 1.0 km/saat olacaktır.
3. Başlatma işlemleri bittikten sonra, hızı ayarlamak için hız yukarı ve aşağı düğmesini ve eğimi aşağı veya yukarı ayarlamak için de eğim yukarı ve aşağı düğmesini kullanabilirsiniz.

Egzersiz ve çalışma süreçlerinin başlatılması:

1. Hızı aşağı yönlü bastırmak, koşu hızını azaltacaktır.
2. Hızı yukarı yönlü bastırmak, koşu hızını artıracaktır.
3. Eğimi aşağı yönlü bastırmak, eğim bölümünü azaltacaktır.
4. Eğimi yukarı yönlü bastırmak eğim bölümünü artıracaktır.
5. Hız kısa yolu düğmesine basmak koşu hızını ayarlayacaktır.
6. Eğim kısa yolu düğmesine basmak eğim bölümünü ayarlayacaktır.
7. "Stop" düğmesine basmak, makineyi durduracaktır.
8. Kullanıcı el nabız ölçüm cihazının iki elle 5 saniye tutulması, nabız verilerini gösterecektir..

Manüel Mod:

1. Bekleme modunda, doğrudan "START" düğmesine basarsanız, koşu bandı 1.0 km/saat düzeyinden itibaren hızı başlatacaktır, eğim ise 0 değerinde bulunacaktır. Diğer ekranlar ise artı yönden itibaren sayım yapmaya başlayacaklardır; durma konumundan sonra, "SPEED+" veya "SPEED-" düğmelerine basarak hızı değiştirebilirsiniz, eğimi ise "INCLINE+" veya "INCLINE -" düğmelerine basarak istediğiniz değerde ayarlayabilirsiniz.
2. Bekleme modunda, süreyi ayarlamak için "PROGRAM" düğmesine basarak, saatin geri sayımını başlatabilirsiniz; "TIME" ekranı açılacak ve "15 : 00" sayısı parlak bir biçimde görünecektir. Bu aşamada, "SPEED+" veya "SPEED-" ve "INCLINE+" veya "INCLINE -" düğmelerine basarak istediğiniz süreyi ayarlayabilirsiniz. Ayarlama kapsamı 5:00-99:00 arasındır.
3. Süreyi belirleme modelinde, "PROGRAM" düğmesine basarak mesafe geri sayımını da başlatabilirsiniz; bu aşamada, "DISTANCE" ekranı "1.0" rakamını gösterecek ve parlamaya başlayacaktır. Daha sonra, "SPEED+" veya "SPEED-" ve "INCLINE+" veya "INCLINE -" düğmelerine basarak, istediğiniz mesafeyi belirleyebilirsiniz. Ayarlama kapsamı 0.5—99.9 arasındır.
4. Mesafe ayarını yapmak için, "PROGRAM" düğmesine basın ve kalori sayımının gri sayımını yapmak için değerleri girin, sonraki aşamada, "CAL" ekranında "50" sayısı görünecek ve parlamaya başlayacaktır. Daha sonra "SPEED+" veya "SPEED-" ve "INCLINE+" veya "INCLINE -" düğmelerine basarak gerek duyduğunuz kalori miktarını önceden ayarlayabilirsiniz. Ayarlama kapsamı 10-999 arasındır.
5. Tüm ayarlamalar bittiği zaman, "START" düğmesine basın; koşu bandı 3 saniye sonra çalışmaya başlayacaktır; daha sonraki aşamada, "SPEED+" veya "SPEED-" ve "INCLINE+" veya "INCLINE -" düğmelerine basarak istediğiniz hız ve eğim değerlerini bilgisayara girebilirsiniz. "STOP" düğmesine bastığınız zaman, koşu bandı duracaktır.

Dahili tesis edilmiş programlar:

Bu makinede, P1'den P-24'e kadar olmak üzere 24 dahili program vardır.

İlk aşamada, "PROGRAM" düğmesine basın ve "SPEED" ekranında P1-P24 ayları görünecektir.

Bunların içinden istediğiniz program seçebilirsiniz. Koşu süresini belirlemek için, "TIME" ekranı parlak bir şekilde yanacak ve gösterge konumuna geçecektir. Önceden ayar süresini 10:00 olarak belirleyin, ve daha sonra "SPEED+" veya "SPEED-" ve "INCLINE+" veya "INCLINE –" düğmelerine basarak, istediğiniz ve gerek duyduğunuz egzersiz ve çalışma süresini belirleyin. "START" düğmesine basarak, dahili monte ve ayar programını başlatabilirsiniz; dahili program seti 10 bölüme ayrılmıştır. Her egzersiz ve çalışma program = ayarlanan toplam süre/10. Sistem bir sonraki bölüme geçtiği zaman, "SPEED+" veya "SPEED-" ve "INCLINE+" veya "INCLINE –" düğmelerine basarak, HIZ ve EĞİMİ istediğiniz değere ayarlayabilirsiniz ancak makine bir sonraki bölüme geçtiği zaman ilk ayarlamalarında yer alan değerlere ve konuma dönecektir.

Makine bir programı bitirdiği zaman, sistem 3 ikaz sesi verecektir; "B—B—" ve program otomatik olarak düzenli bir şekilde duracaktır.

PROGRAM EGZERSİZ TABLOSU

		ZAMAN ARALIĞI=AYARLAMA SÜRESİ/10									
		1	2	3	4	5	6	7	8	9	10
P1	HIZ	2	4	3	4	3	5	4	2	5	3
	EĞİM	1	2	3	3	1	2	2	3	2	2
P2	HIZ	2	5	4	6	4	6	4	2	4	2
	EĞİM	1	2	3	3	2	2	3	4	2	2
P3	HIZ	2	5	4	5	4	5	4	2	3	2
	EĞİM	1	2	2	3	1	2	2	2	2	1
P4	HIZ	3	6	7	5	8	5	9	6	4	3
	EĞİM	2	2	3	3	2	2	4	6	2	2
P5	HIZ	3	6	7	5	8	6	7	6	4	3
	EĞİM	1	2	4	3	2	2	4	5	2	1
P6	HIZ	2	8	6	4	5	9	7	5	4	3
	EĞİM	2	2	6	2	3	4	2	2	2	1
P7	HIZ	2	6	7	4	4	7	4	2	4	2
	EĞİM	4	5	6	6	9	9	10	12	6	3

P8	HIZ	2	4	6	8	7	8	6	2	3	2
	EĞİM	3	5	4	4	3	4	4	3	3	2
P9	HIZ	2	4	5	5	6	5	6	3	3	2
	EĞİM	3	5	3	4	2	3	4	2	3	2
P10	HIZ	2	3	5	3	3	5	3	6	3	3
	EĞİM	4	4	3	6	7	8	8	6	3	3
P11	HIZ	2	5	8	10	6	9	5	3	2	2
	EĞİM	1	3	5	8	10	7	6	3	2	3
P12	HIZ	2	5	5	4	4	6	4	2	3	4
	EĞİM	3	5	6	7	12	9	11	11	6	3
P13	HIZ	2	7	4	7	8	9	4	5	3	2
	EĞİM	5	6	6	4	6	5	8	9	4	2
P14	HIZ	2	6	5	4	8	6	5	2	3	3
	EĞİM	5	6	5	8	4	5	5	10	6	3
P15	HIZ	2	6	5	4	8	7	5	3	3	2
	EĞİM	3	4	5	6	3	5	5	6	4	3
P16	HIZ	2	5	7	5	8	6	5	2	4	2
	EĞİM	1	5	6	8	12	9	10	9	5	3
P17	HIZ	2	5	6	7	8	9	10	5	3	4
	EĞİM	3	5	6	8	6	5	8	7	5	3
P18	HIZ	2	3	5	6	8	6	9	6	5	2
	EĞİM	5	7	5	8	6	5	9	10	6	2
P19	HIZ	3	7	6	5	9	7	6	3	5	2
	EĞİM	3	5	6	8	5	6	5	12	8	3
P20	HIZ	3	7	9	10	11	12	10	8	5	2
	EĞİM	2	5	6	7	6	5	8	6	3	2
P21	HIZ	3	6	8	7	9	10	5	8	3	2
	EĞİM	3	6	8	9	9	6	8	10	6	3
P22	HIZ	3	5	8	6	9	10	8	12	6	3
	EĞİM	2	6	8	10	12	10	12	8	5	2
P23	HIZ	3	5	9	11	12	8	6	5	3	2
	EĞİM	2	6	8	10	9	7	8	10	6	3
P24	HIZ	3	8	10	11	12	10	10	8	5	3
	EĞİM	3	6	8	9	10	12	9	6	3	2

Kullanıcının kendisinin belirleyeceği program:

Makine içine monte edilmiş 24 programın dışında, 3 adet de kullanıcının kendi seçimine bırakılmış ve kendisinin belirleyeceği programlar bulunmaktadır: U1, U2, U3

1. Kullanıcının kendisinin belirleyeceği program ayarları:

İlk aşamada, "Program" düğmesine sürekli basın; ekranda U1,U2,U3,ve "süre" ibarelerine sahip ekranlar görünecek ve bunlar parlak bir şekilde yanacaktır. Ekran 15:00 zamanını gösterecektir, bundan sonra "incline+" veya "incline-" ve "speed+ +" veya "speed-" düğmelerine basarak, koşu süresini belirleyin; "mode" düğmesine basarak program verilerini tespit edin, daha sonra ilk ara süreyi ayarlayın, bir sonraki aşamada "speed+" veya "speed-" veya hız kısa yol düğmesine basarak hız ayarını belirleyin; "incline+" veya "incline-" veya eğim kısa yol düğmesine basarak eğimi ayarlayın; daha sonra, ilk zaman aralığını kayda geçirme işlemlerini sonlandırmak amacıyla "mode" düğmesine basın ve daha sonra ikinci zaman aralığını girmek için benzer işlemleri tekrarlayın; en sonunda 10 zaman aralığı kayda geçmiş olacaktır. Bu veriler bir sonraki bilgiler ve veriler sisteme girilene kadar aynen kalacaktır. Elektrik kesilmesi halinde bile veri ve bilgiler silinmeyecektir.

2. Kullanıcının kendi belirlediği programın başlatılması:

Makine çalıştırılmayı beklerken, "Program" düğmesine sürekli basın; kısa bir süre sonra ekranda U1, U2, U3, işaretleri görünecektir; arzu ettiğiniz koşu süresini girin v sonra da makineyi başlatmak üzere "Start" düğmesine basın.

3. Kullanıcının kendi belirlediği programa ilişkin talimatlar:

Her program 10 zaman dilimine bölünecektir; hız ve eğim ayarlarını yaptıktan sonra "Start" düğmesine basarak makineyi çalıştırmaya başlayın.

Programın kapsamı:

	PROGRAM	BAŞLAMA	AYARLAMA ARALIĞI	GÖSTERGE ARALIĞI
SÜRE (DK:SN)	0:00	15:00	5:00-99:00	0:00 - 99:59
EĞİM (BÖLÜM)	0	0	0-15	0-15
HIZ (K/s)	0	1.0	1.0-20	1.0-20
MESAFE (K)	0	1.0	0.5-99.9	0.00 - 99.9
NABIZ (hipo/dk)	P	N/A	N/A	50-200
KALORİ (THERM)	0	50	10-999	0 - 999

VÜCUT TESTLERİ:

Başlama aşamasında, "PROGRAM" düğmesine sürekli ve düzenli basın; vücut "FAT" ("YAĞ") test mekanizmasını harekete geçirecektir, "MODE" düğmesine basın ve şu verileri girin: F-1, F-2, F-3, F-4, F-5 (F-1 CİNSİYET, F-2 YAŞ, F-3 BOY, F-4 AĞIRLIK, F-5 YAĞ TESTİ),

Sonraki aşamada, "SPEED+" veya "SPEED -" düğmelerine basarak, F-1 – F4'ü ayarlayın (aşağıdaki tablodan yararlanabilirsiniz), bundan sonra, " MODE" düğmesine basarak, F-5 verisini tespit edin, el nabız aygıtını kavrayın; bu noktada ekranda sizin vücut kalite endeksiniz belirecektir; bu işlem 3 saniyede tamamlanacaktır. Vücut kalite endeksi sizin boy ile kilonuz arasındaki bağlantı ve oranı ölçmektedir. Vücut YAĞI hemen hemen her kadın ve erkek için uygun düzeyde belirlenmiştir; diğer vücut kalite endeksi verileri ve bulguları doğrultusunda ağırlığınızı istediğiniz biçimde ayarlayabilirsiniz. İdeal YAĞ oranı 20-25 arasında olmalıdır; ancak, örnek vermek gerekirse, 19'un altında ise, bu değer zayıf olduğuna işarettir. Veri eğer 26 ile 29 arasında ise, bu kişinin aşırı kilolu olduğunu göstermektedir; 30'un üzerindeki her değer obezite anlamına gelmektedir (burada sözü edilen veriler ve bilgiler sadece bu koşu bandının kullanımı bağlamında referans olarak verilmiş olup, tıbbi sonuç veya teşhis olarak algılanmamalıdır).

F-1	Cinsiyet	01 erkek	02 kadın
F-2	Yaş	10-----99	
F-3	Boy	100----200	
F-4	Ağırlık	20-----150	
F-5	YAĞ	≤19	Az kilolu
	YAĞ	=(20---25)	Normal ağırlıkta
	YAĞ	=(26---29)	Aşırı ağırlıkta
	YAĞ	≥30	Obesite

Güvenlik kilidi fonksiyonu:

Güvenlik uzatma ipini çıkartın, hemen sonra koşu bandının durduğunu göreceksiniz. Bütün ekranlarda, “———” boşluk işareti belirecek ve sinyal de 3 ses yapacaktır “B—B—”; bu aşamada, koşu bandı durdurulmalıdır. Güvenlik çekme ipinin manyetik özellikli ucunu bilgisayar konsolu üzerindeki yerine takın; bu konumda, koşu bandı normal çalışma durumunda hazır hale gelmiş olacaktır.

Güç tasarrufu fonksiyonu:

Sistem çalışmaya başlama sırasında kendisini güç tasarrufu konumunda bulundurmaktadır. Eğer çalıştırma gerçekleşmezse, yaklaşık 10 dakika sonra güç tasarrufu moduna geçilecek ve daha sonra da tüm ekranlar kapanacaktır. Gösterge panellerini uyku modundan çıkarmak için herhangi bir tuşa basabilirsiniz.

MP3 fonksiyonu:

Makineye elektrik akımı verildikten sonra, harici olarak bağlanacak olan MP3 ile bilgisayarda istediğiniz kayıtları dinleyebilirsiniz. Dışarıdan takmalı MP3 cihazından gelen ses panel üzerinde ayarlanabilir. Bilgisayarın kendi sistemlerine zarar vermemek için ses ayarı dikkatli yapılmalıdır; uygun ve belirlenmiş bölüm bu amaçla kullanılmalıdır.

Makinenin kapatılması:

İlk önce ceryanı kesin. Koşu bandını durdurmak için elektrik akımını da kesebilirsiniz; bu hiçbir zaman makineye zarar vermez.

Uyarı ve öneri:

1. Bir egzersiz ve çalışma programı sırasında ilk önce yavaş tempolu çalışmanızı öneririz ve bu sırada el tırabzanlarına tutunmanız sizin için uygun olacaktır: bu suretle makine ile çalışmanın ayrıntı ve özelliklerini de kavramış olacaksınız. Sonuçta, daha rahat, konforlu ve etkin bir egzersiz ve çalışma programı yürüteceksiniz.
2. Güvenlik çekme ipinin manyetik ucunu bilgisayar paneli üzerindeki yerine iliştin ve bunun klipsli ucunu giysinize mandalayın.
3. Egzersiz ve çalışma programınızı en verimli ve en güvenli bir biçimde sonlandırmak için, “STOP” düğmesine basın, veya güvenlik çekme ipini çekin; koşu bandınız hemen duracaktır.

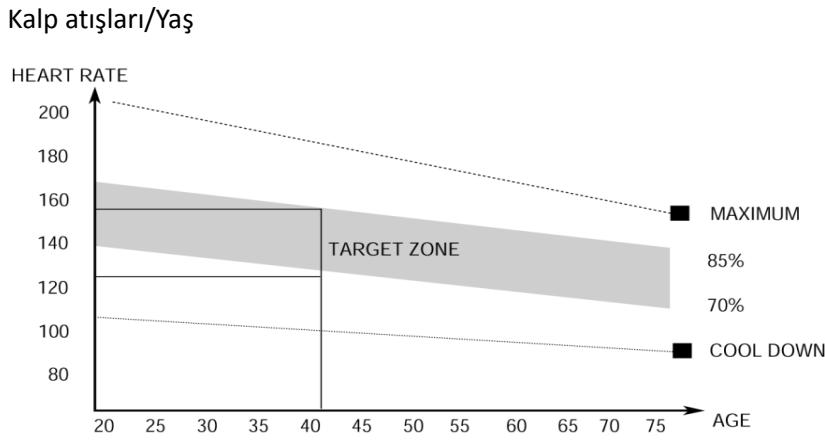
EGZERSİZ VE ÇALIŞMA TALİMATLARI

1. Isınma Aşaması

Bu aşama, sizin ön hazırlık yaparak, vücudunuzda kanın daha süratli dolaşmasına yardımcı olur; kas ve adale sistemleriniz canlanır ve düzgün çalışmaya başlar. Aynı zamanda, kramp ve adale-kas yaralanmaları, rahatsızlıkları riskini azaltacaktır. Aşağıda gösterildiği üzere, birkaç germe hareketinin yapılması özellikle önerilir. Her gerdirme hareketinin yaklaşık 30 saniye ile yapılması gerekebilir; zorlama hareketler yapmayın, sert hareketlerle adale ve kaslarınızı zorlamayın. Herhangi bir surette rahatsızlık veya acı duyarsanız, egzersiz ve çalışmanızı hemen **DURDURUN**.

2. Egzersiz ve Çalışma Aşaması

Bu tüm eforunuzu gösterdiğiniz aşamadır. Düzeli bir kullanımdan sonra, bacaklarındaki kas ve adaleler daha da güçlenecektir. Egzersiz ve çalışmalarınıza aynı tempoda devam edebilirsiniz ancak bütün egzersiz ve çalışma esnasında belirli bir tempo tutturmanız randıman sağlama açısından önemlidir. Yapılan egzersiz ve çalışmanın oranı kalbinizin atışlarını hızlandıracaktır; bunun önceden belirlenen bir hedef bölge içinde kalması gerekir. Aşağıda bu konuda hedef değerler verilmiştir.



Bu aşama, birçok kullanıcı için en az 12 dakika sürmelidir.

Başlama süresi yaklaşık 15-20 dakika olmalıdır.

3. Vücut Soğutma Aşaması

Bu aşama, yoğun bir egzersiz ve çalışma sonrası, kardiyo-vasküler adı verilen kalp ve damar sisteminin boşalmasına ve dinlenmeye geçmesine olanak sağlayan evredir. Bir anlamda ısınma aşamasının ters yönlü tekrarlanmasıdır. Temponuzu düşürmeniz gerekecektir. Bu aşama yaklaşık 5 dakika sürmelidir. Gerdirme egzersizleri ve çalışmaları şimdi yeniden tekrarlanabilir. Sert hareketlerden kaçınılması gerektiği hususunu unutmamanızı öneririz.

Düzenli egzersiz ve çalışma sonrası fit bir konuma geldikten sonra, daha uzun süreli hareket yapabilirsiniz ve bu kapsamda da sert hareketlere başvurabilirsiniz. Haftada en az üç kez egzersiz ve çalışma yapmanızı öneririz. Eğer mümkünse, egzersiz ve çalışma programlarınızın aralıklarını eşit şekilde bölünüz.

Koşu bandı üzerindeyken kas ve adalelerinizi yumuşatmak ve ısıtmak için, direnç düzeyini çok dikkatli ayarlamanız ve yüksekte tutmanız gerekebilir. Bacaklarındaki kaslara çok fazla yük bindirirseniz egzersiz ve çalışma programınızda takatiniz zayıflayabilir ve uzun süreli aynı yoğunlukta egzersiz ve çalışma yapmanız zorlaşabilir. Hem egzersiz ve çalışma yaparak hem de fit olma amacınız bulunuyorsa, egzersiz ve çalışma programınızı değiştirmeniz gerekecektir. Isınma aşamasında normal hareketler yapmanızı ve benzer hareketleri vücudu soğutma evresinde de yinelemenizi öneririz. Ancak, egzersiz ve çalışmanın sonuna doğru direncinizi artırmanızı, bacaklarınızı normalden daha fazla ve yoğun çalıştırmanızı öneririz. Hedef bölge içindeki kalp atışlarınızı azaltmak amacıyla hızını biraz azaltabilirsiniz.

Burada önemli olan husus, sizin harcadığınız toplam efordur. Ne kadar daha fazla, uzun ve yoğun çalışırsanız o kadar daha fazla ve hızlı kalori yakacaksınız. Bu da, bir anlamda fitness hareketleri yaparken yakacağınız kaloriye eşdeğerdir. Aradaki tek belirgin fark, sizin amaç ve hedefinizdir.

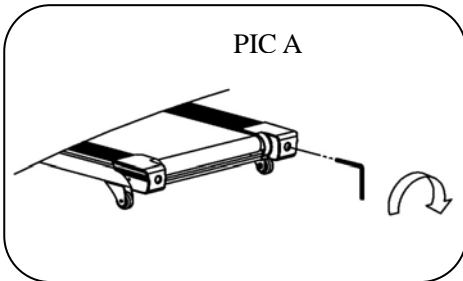
BAKIM VE ONARIM TALİMATLARI

YÜRÜME BANDININ ORTALANMASI VE GERGİNLİK AYARI

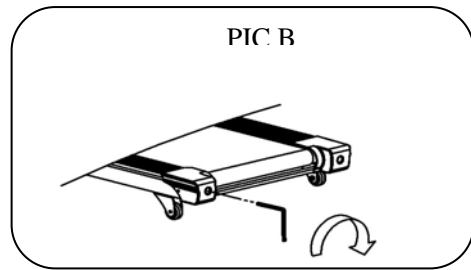
Yürüme bandını ÇOK AŞIRI DÜZEYDE GERMEYİN. Bu motor performansını düşürebilir ve aşırı düzeyde merdane yıpranmasına yol açabilir.

YÜRÜME BANDINI ORTALAMAK İÇİN:

- Koşu bandını düz bir yüzeye yerleştirin
- Koşu bandını yaklaşık 3.5 mph hızda çalıştırın
- Bant eğer sağa çekerse, sağ ayar civatasını yarım değerde saat yönünde çevirin ve sol ayarlama civatasını ise yarım değer saat yönünün aksine çevirin
- Bant eğer sola çekiorsa, sol ayar civatasını yarım değer saat yönünde çevirin ve sağ ayarlama civatasını yarım değer saat yönünün aksine çevirin.



Resim A Bant SAĞA çekerse



Resim B Bant SOLA çekerse

UYARI: KOŞU BANDINI TEMİZLEME VEYA SERVİSE GÖTÜRME ÖNCESİ HER ZAMAN KOŞU BANDININ ELEKTRİK BAĞLANTISINI KESİN.

TEMİZLEME

Genel temizlik yapma ve düzenli dikkat ve bakım, koşu bandınızın ömrünü uzatacaktır. Her zaman koşu bandını tozdan ve yoğun hava parçacıklarından koruyun ve uzak tutun. Koşu bandının her iki tarafında bulunan güverte parça ve aksamalarının havaya maruz kalan yüzey ve bölümlerini temizleyin ve aynı işlemleri yan tırabzanlara da uygulayın. Bu işlemler, yürüme bandı altında yabancı maddelerin birikmesini engeller.

Bandın üstü hafif nemli, sabunla hafif temas ettirilmiş bir bez ile temizlenebilir. Koşu bandının motor ve iç kısımlarına sıvı maddelerin girmemesi için gerekli önlemleri alın. Aynı şekilde, bant altındaki bölmelere de sıvı ve su girmesini önleyin.

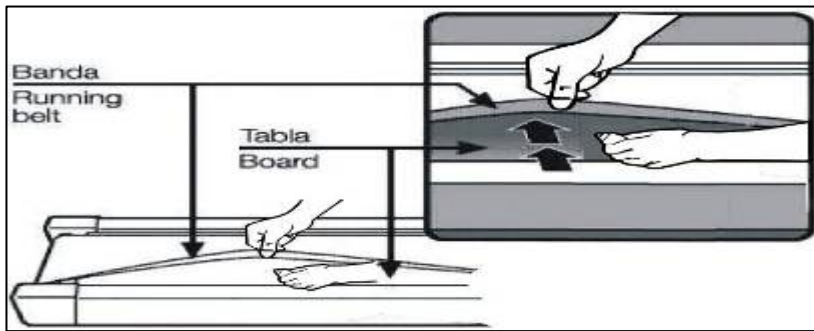
Uyarı: Motor kapağını çıkarmadan önce her zaman koşu bandının elektrik ile olan bağlantısını kesin. Yılda bir kez motor kapağını çıkarın ve motor kapak altına vakum uygulayın.

YÜRÜME BANDI VE GÜVERTE BAKIMI VE YAĞLANMASI

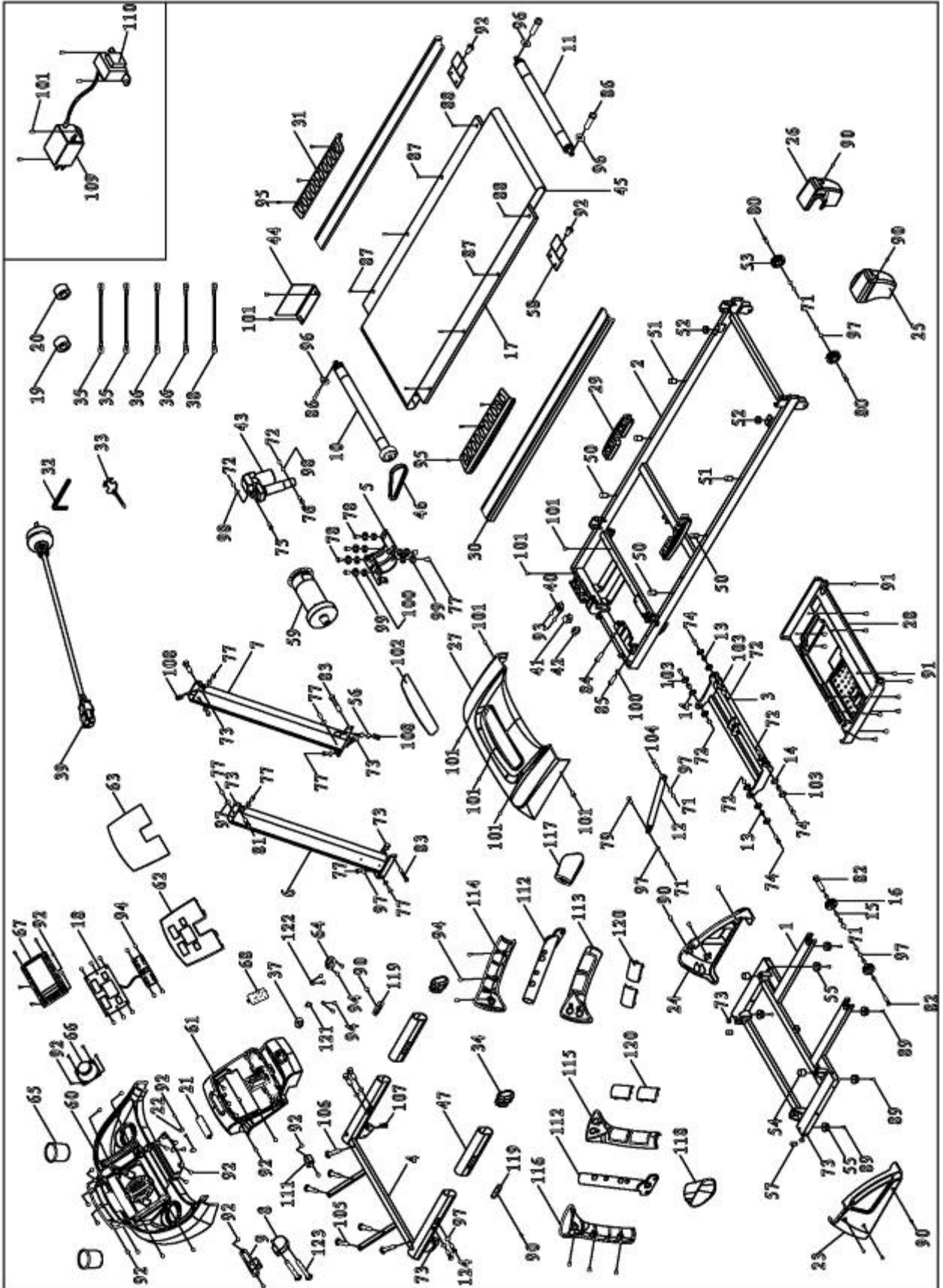
Koşu bandı daha önceden uygulanan bir yağ ile yağlanmıştır; aynı zamanda güverte bölümü de çok az bakım gerektirmektedir. Kasnak/güverte sürtünmesi koşu bandının fonksiyonlarında önemli bir rol oynayabilir ve koşu bandınızın ömrünü etkileyebilir. Bu nedenle, düzenli ve periyodik yağlama yapılması önerilir. Ayrıca, güvertenin de periyodik olarak incelenmesini öneririz.

Güverte bölümünün yağlanmasının şu şekilde ve belirtilen zaman çizelgesi dahilinde yapılmasını öneririz:

- Hafif kullanım (3 saat/haftadan az) : Yıllık
- Orta kullanım (3-5 saat/ hafta) : Her altı ayda bir
- Ağır ve yoğun kullanım (5 saat/ haftadan fazla) : Her üç ayda bir



GENİŞLETİLMİŞ ÜRÜN ŞEMASI



PARA LİSTESİ

No.	Aıklama & Tanımlama	Özellikler	Adet	No.	Aıklama & Tanımlama	Özellikler	Adet
1	TABAN BLOĐU		1	63	KONSOL AKRİLİĐİ		1
2	ANA GÖVDE		1	64	GÜVENLİK ANAHTARI TEPSİSİ		1
3	EĐİM ÇERÇEVESİ		1	65	SU ŐİŞESİ	5mm	2
4	KONSOL ÇERÇEVESİ		1	66	HOPARLÖR		1
5	MOTOR YUVASI		1	67	HOPARLÖR KAPAĐI		1
6	SOL DİKME BORUSU		1	68	KAUÇUK DÖŐEME		1
7	SAĐ ÜST DİKME BORUSU		1	69			
8	FAN		1	70			
9	FAN KILAVUZ BORUSU		1	71	Altıgen	M8	6
10	ÖN MERDANE		1	72	Altıgen	M10	6
11	ARKA MERDANE		1	73	Altıgen	M8	8
12	SİLİNDİR		1	74	Alyan anahtarı	M10*30	4
13	BURÇ YATAK		4	75	Alyan anahtarı	M10*45 L20	1
14	PLASTİK PED		4	76	Alyan anahtarı	M10*60 L20	1
15	TAŐIMA TEKERLEREK GİRİŐİ		4	77	Alyan anahtarı	M8*15	10
16	TAŐIMA TEKERLEĐİ		2	78	Alyan anahtarı	M8*20	4
17	KOŐU TAHTASI		1	79	Alyan anahtarı	M8*30 L15	1
18	PCB TAHTASI		1	80	Alyan anahtarı	M8*40 L 20	2
19	MIKNATIS HALKASI		1	81	Alyan anahtarı	M8*50 L 20	2
20	MIKNATIS MERKEZİ		1	82	Alyan anahtarı	M8*70 L 20	2
21	FAN KILAVUZ PARÇASI		1	83	Alyan anahtarı	M8*80 L 20	2
22	KELEPÇE		2	84	Alyan anahtarı	M8*30	1
23	SOL DİKME BORU KAPAKÇIĐI		1	85	Alyan anahtarı	M8*25	1
24	SAĐ DİKME BOU KAPAKÇIĐI		1	86	Alyan anahtarı	M6*55	3
25	SOL ARKA UÇ KAPAĐI		1	87	Alyan anahtarı	M6*30	6
26	SAĐ ARKA UÇ KAPAĐI		1	88	Alyan anahtarı	M6*40	2
27	MOTOR ÜSTÜ KAPAĐI		1	89	Cıvata	M5*16	6
28	MOTOR ALT KAPAĐI		1	90	Cıvata	M5*12	10
29	YASTIK		2	91	Vida	ST4.2*12	12
30	YAN TRABZAN		2	92	Vida	ST4.2*12	37
31	KAYDIRMAZ MAT		2	93	Vida	ST2.9*8	2
32	5# ALYAN ANAHTARI		1	94	Vida	ST2.8*6.5	22
33	ANAHTAR,TORNAVİDASI İLE		1	95	Vida	ST4.2*15	6
34	BOU GİRİŐİ		2	96	Kilit rondelâsı	6	3

35	AC TEKLİ KABLO		2	97	Kilit rondelâsı	8	18
36	AC TEKLİ KABLO		2	98	Kilit rondelâsı	10	2
37	GÜVENLİK ANAHTARI		1	99	Yaylı rondelâ	GB/T 93-1987	6
38	TOPRAKLAMA TELİ		1	100	Düz rondelâ C	8	7
39	GÜÇ KABLOSU		1	101	Rondelâlı vida	M5*8	13
40	GÜÇ PRİZİ		1				
41	DÖRTGEN DÜĞME		1	103	Büyük rondelâ C	10*φ26*2.0	8
42	AŞIRI YÜK KORUMA ÜNİTESİ		1	104	Alyan anahtarı	M8*42 L20	1
43	EĞİM MOTORU		1	105	Vida	ST4.2*20	4
44	MCB PANELİ		1	106	Vida	ST4.2*25	2
45	KOŞU BANDI		1	107	KONSOL KABLOSU		1
46	MOTOR KAYIŞI		1	108	DİKME BORUSU İÇİNDEKİ KABLO		1
47	KÖPÜK KAPAĞI		2	109	FİLTRE	SEÇMELİ	1
48				110	ENDÜKSİYON BİRİMİ	SEÇMELİ	1
49				111	KABLO ÖTÜSÜ		1
50	SİYAH KAUÇUK YASTIK		4	112	NABIZ DESTKELYİCİ BORU		2
51	MAVİ KAUÇUK YASTIK		2	113	HIZ NABIZ ÜST KAPAĞI		1
52	MAVİ KAUÇUK YASTIK		2	114	HIZ NABIZ ALT KAPAĞI		1
53	AYARLANABİLİR TEKERLEK		2	115	EĞİM NABIZ ÜST KAPAĞI		1
54	KONİ ŞEKLİNDE YASTIK		2	116	EĞİM NABIZ ALT KAPAĞI		1
55	DÜZAYAK PEDİ		6	117	HIZ NABIZ UÇ KAPAĞI		1
56	KABLO KORUYUCU		2	118	EĞİM NABIZ UÇ KAPAĞI		1
57	DİŞLİ DİNGİL		2	119	CIVATA KAPAĞI		2
58	Z-ŞEKLİNDE PANEL		2	120	NABIZ DEMİR LEVHASI		4
59	DC MOTORU		1	121	GÜVENLİK ANAHTARI BAKİ LEVHASI		1
60	KONSOL ALT KAPAĞI		1	122	GÜVENLİK ANAHTARI YAYLI LEVHASI		2
61	KONSOL ÜST KAPAĞI		1	123	VİDA	ST4.2*40	2
62	KONSOL PANELİ		1	124	CIVATA	M8*45 L20	4

SORUN GİDERME KILAVUZU

1. Elektriğe bağlandıktan sonra bilgisayarın ekranında görüntü belirmiyor:
 - a. Aşırı akım yüklemeye düğmesini kontrol edin; aşırı akım koruma düğmesi geri sekiyorsa, düğmeye daha uzun süre basın.
 - b. Lütfen güç kaynağı, aşırı akım koruma düzeni, sürücüsü ve transformatörün bağlantılarının düzgün ve doğru yapıldığını kontrol edin.
 - c. Sürücüden bilgisayar paneline gelen bağlantı kablolarının düzgün ve doğru takılıp takılmadığını kontrol edin.
 - d. . Transformatörü kontrol edin: arızalı veya yetersiz ise yenisi ile değiştirin.
2. E01 göstergesi: bilgisayar panelinden sürücüye sinyal iletimi gerçekleşmiyor:
 - a. Sürücüden bilgisayar paneline olan bağlantıları kontrol edin; kabloda kopma veya başka bir sorun varsa yenisi ile değiştirin.
 - b. Bilgisayar paneli üzerindeki elektronik parçaları v aksamı kontrol edin hasarlı veya arızalı bir parça varsa yenisi ile değiştirin.
 - c. Yeni bir transformatör takın.
3. E02 göstergesi: patlamaya karşı koruma veya motorda sorun var:
 - a. Motordan gelen kablo düzenini ve kabloları kontrol edin; kablolarda ve bağlantılarda bir sorun gözüküyorsa, motoru yenisi ile değiştirin.
 - b. Kontrol panelinden hoş olmayan ağır bir oku geliyorsa, ünitenin kısa devre yaptığı anlaşılmalıdır: bu durumda yeni bir sürücü takın.
 - c. Voltajın normal düzeyde olup olmadığını kontrol edin.
4. E03 göstergesi: sinyal gelmiyor.
 - a. E03'nin başlamadan sonra 5 ile 8 saniye içinde göstergesi çalışmaya başlarsa, bu sinyalden kaynaklanan bir sorundur; lütfen sensörün bağlantısını kontrol edin, yeniden bağlamayı deneyin ve yine de sensör düzgün çalışmıyorsa, yeni bir sensör takın.
 - b. Kontrol panelindeki sinyal yanlış bir konumdadır; lütfen yeni bir sürücü ile değiştirin.
5. EO4 veya EO6 göstergesi: eğimde sorun var, çalışmıyor
 - a. Eğim motorunun sinyal kablosunun düzen ve doğru bağlanıp bağlanmadığını kontrol edin.
 - b. Eğim motorunun AC akım hattının doğru yuvaya girip girmediğini kontrol edin.
 - c. Eğim motorunu kontrol edin; gerekiyorsa, yeni bir eğim motoru ve yeni bir kablo düzeni takın.
 - d. Yeni bir sürücü ile değiştirin.
 - e. Bütün kablo ve tel bağlantılarının düzgün ve doğru yerleştirildiğine emin olduktan sonra, sürücü üzerinde bulunan yeniden ayarlama düğmesine basın ve motoru yeniden çalıştırın.

6. E05 Göstergesi: akım koruma ünitesinde aşırı yük
 - a. Akım belki çok güçlü gelmektedir; bu nedenle sistem kendini korumaktadır, makineyi yeniden başlatın.
 - b. Makinenin bir parçası bloke olmuştur ve bu da genel olarak motorda bir soruna yol açmıştır; lütfen makinenin önemli parça ve aksamını yağlayın ve yeniden başlatın.
 - c. Motordan kötü koku gelip gelmediğini araştırın; eğer koku devam ederse, yeni bir motor ile değiştirin.
 - d. Sürücünden kötü koku gelip gelmediğini kontrol edin; eğer koku devam ediyorsa, yeni bir sürücü ile değiştirin.
7. E07 göstergesi: sürücünden bilgisayarın kontrol paneline sinyal gitmiyor.
 - a. Sürücünden bilgisayar paneline giden kabloyu kontrol edin. Kablo kopmuşsa veya arızalanmışsa, yeni bir kablo ile değiştirin.
 - b. Bilgisayar paneli üzerindeki elektronik paraları kontrol edin; arızalı bir parça varsa yenisi ile değiştirin.
 - c. Yeni bir transformatör takın.
8. E08 göstergesi: sürücüde sorun, çalışmıyor

Yeni bir sürücü ile değiştirin.

9. E09 göstergesi: katlanma kondisyonu
 - a. Makineyi tekrar katlarından ayırın ve yeniden başlatın.
 - b. Yeni bir sürücü ile değiştirin.
10. Makineyi başlatamıyorum: Başlama düğmesine bastıktan sonra, süre saymaya başlayacak ancak motor çalışmıyor ve ekranda herhangi bir sorun gözüküyor.
 - a. Motor üzerindeki kablo ve tel bağlantıların düzgün ve doğru yapıldığını kontrol edin.
 - b. Sürücü üzerindeki güvenlik borusunu kontrol edin: bir arıza veya hasar gözüküyorsa, yenisi ile değiştirin.
 - c. Sürücü üzerindeki IGBT'yi kontrol edin ve arızalı ise yenisi ile değiştirin.

ÜRÜNÜMÜZÜ TERCİH ETTİĞİNİZ İÇİN TEŞEKKÜR EDER, İYİ GÜNLERDE KULLANMANIZI DİLERİZ.

Satın almış olduğunuz ürünümüz SPOR DÜNYASI garantisindedir. Kurulum ya da servisle ilgili herhangi bir sorunuz olduğunda 0212 875 79 01/0850 495 52 12 numaralı teknik servis hattımızı arayabilirsiniz.

Genel teknik servis hattımızı arayıp kaydınızı bıraktıktan sonra size en yakın teknik servisimiz yönlendirilecektir. Yaygın teknik servis ağımla sizlere en kısa sürede ulaşarak, en iyi satış sonrası hizmeti sağlayacağımızdan hiç şüpheniz olmasın.

Genel teknik servis uygulamasındaki amaç genel merkezimizin müşteri memnuniyetini takip edebilmesi ve sizlere daha iyi hizmet ulaştırabilmesini sağlamaktır. Böylelikle genel merkez her montaj yada arıza giderimi hakkında anında bilgi sahibi olmaktadır. Ayrıca teknik servislerimizin genel merkez tarafından yönlendirilmesi olası aksaklıkların önüne geçmektedir.

Tüm görüş, istek, ve şikayetlerinizi info@spordunyasi.com.tr/ teknikservis@spordunyasi.com.tr 'ye email atmanızı rica ediyoruz. Çünkü Spor Dünyası ailesi için siz tüketicilerimizin değerli düşünceleriniz bizler için önemlidir.