



hattrick-pro

EF-22 MID-WIDTH BENCH

**ÜRÜNÜMÜZÜ TERCİH ETTİĞİNİZ İÇİN TEŞEKKÜR EDER,
İYİ GÜNLERDE KULLANMANIZI DİLERİZ.**

Satın almış olduğunuz ürünümüz SPOR DÜNYASI garantisindedir. Kurulum ya da servisle ilgili herhangi bir sorunuz olduğunda 0850 495 52 12 numaralı teknik servis hattımızı arayabilirsiniz.

Genel teknik servis hattımızı arayıp kaydınızı bıraktıktan sonra size en yakın teknik servisimize yönlendirilecektir. Yaygın teknik servis ağımla sizlere en kısa sürede ulaşarak, en iyi satış sonrası hizmeti sağlayacağımızdan hiç şüpheniz olmasın.

Genel teknik servis uygulamasındaki amaç genel merkezimizin müşteri memnuniyetini takip edebilmesi ve sizlere daha iyi hizmet ulaştırabilmesini sağlamaktır. Böylelikle genel merkez her montaj yada arıza giderimi hakkında anında bilgi sahibi olmaktadır. Ayrıca teknik servislerimizin genel merkez tarafından yönlendirilmesi olası aksaklıkların önüne geçmektedir.

Tüm görüş, istek ve şikayetlerinizi info@spordunyasi.com.tr / teknikservis@spordunyasi.com.tr'ye email atmanızı rica ediyoruz. Çünkü Spor Dünyası ailesi için siz tüketicilerimizin değerli düşünceleriniz bizler için önemlidir.

İthalatçı & Üretici Firma Bilgileri (Importer & Manufacturer):

SPOR DÜNYASI Dış. Tic. A.Ş

Mahmutbey Mah. Turgut Cad. No:9 34217 Bağcılar / İSTANBUL

Tel: +90 212 446 94 94 Fax: +90 212 445 27 02

info@spordunyasi.com.tr

www.spordunyasi.com.tr



hattrick-pro

EF-22 MID-WIDTH BENCH

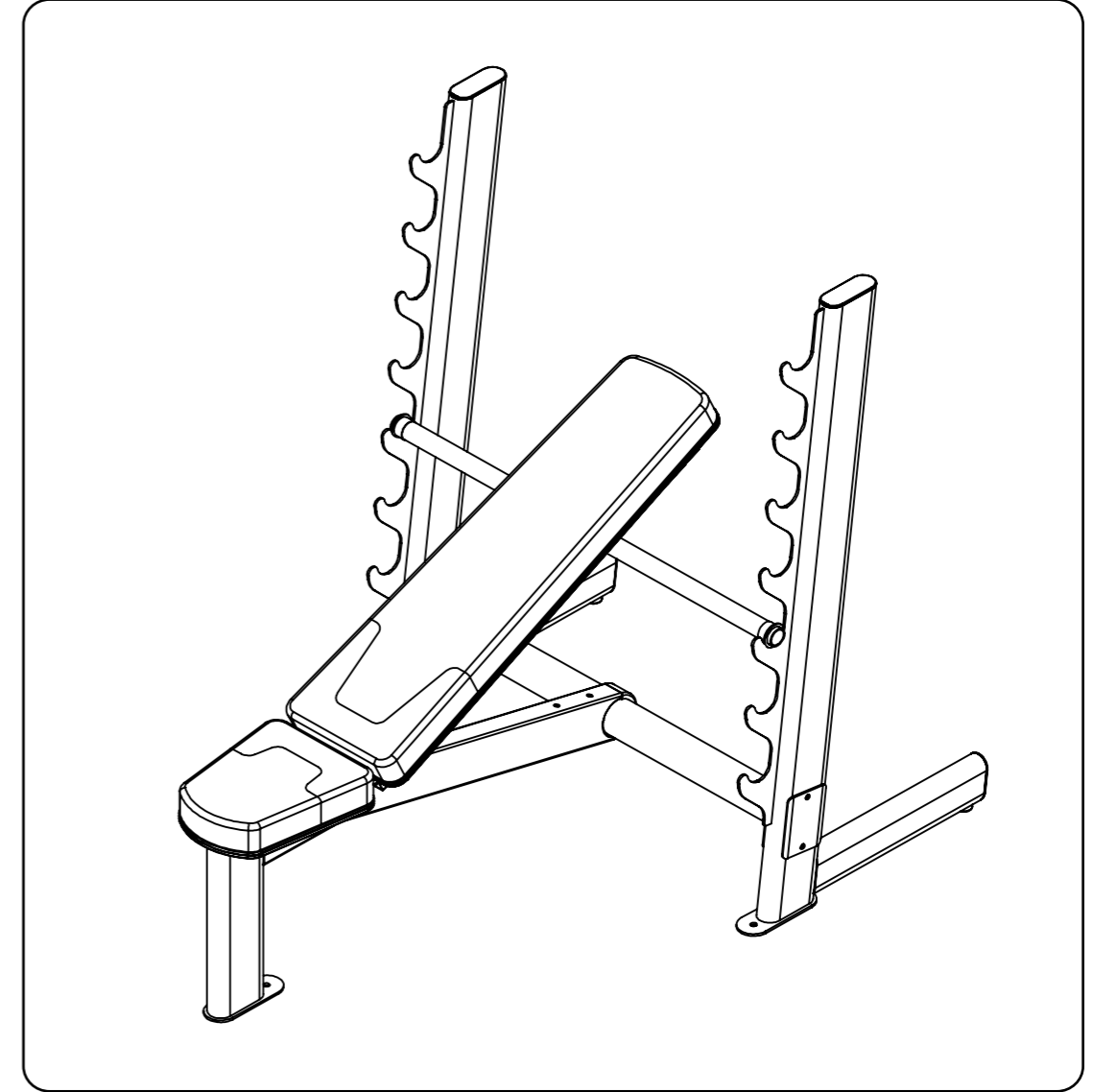


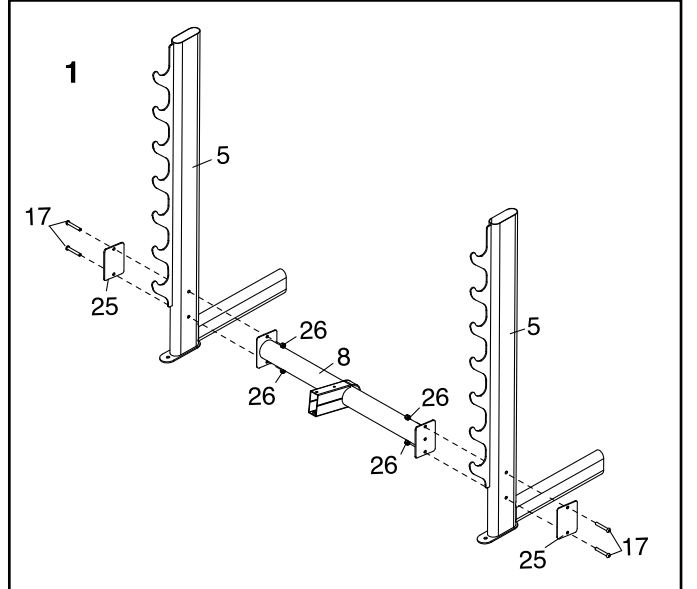
Plate Load Serisi

Kullanım Kılavuzu

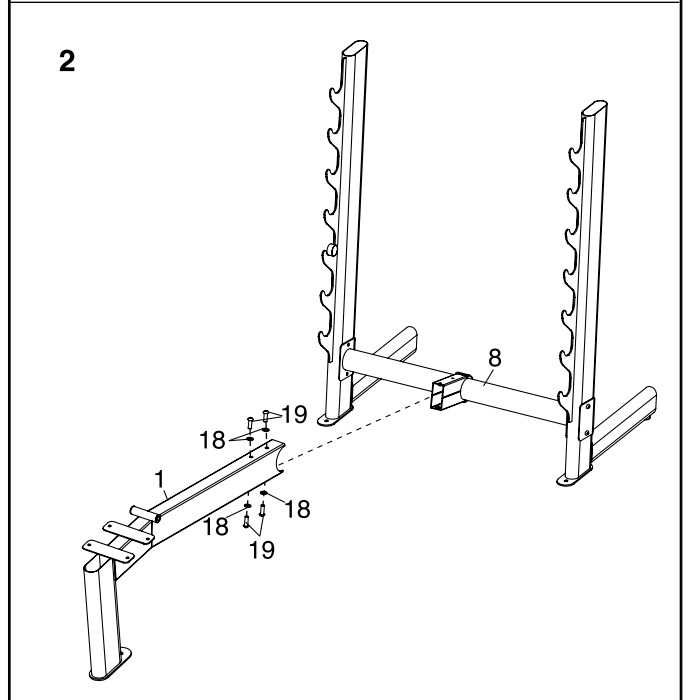
Türkçe

MONTAJ

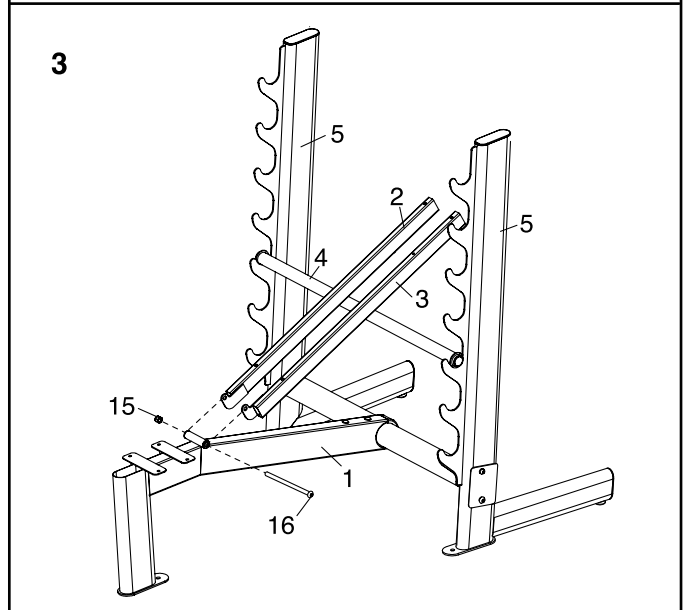
1. Baęlama ubuęunu (8) Őekilde grldę gibi doęrultunuz. Baęlama ubuęunu (8) dik Őasilere (5) iki M10x70mm cıvata (17) , iki plaka (25) ve drt M10 kilitli somun (26) ile takınız, somunları henz sıkmayınız.



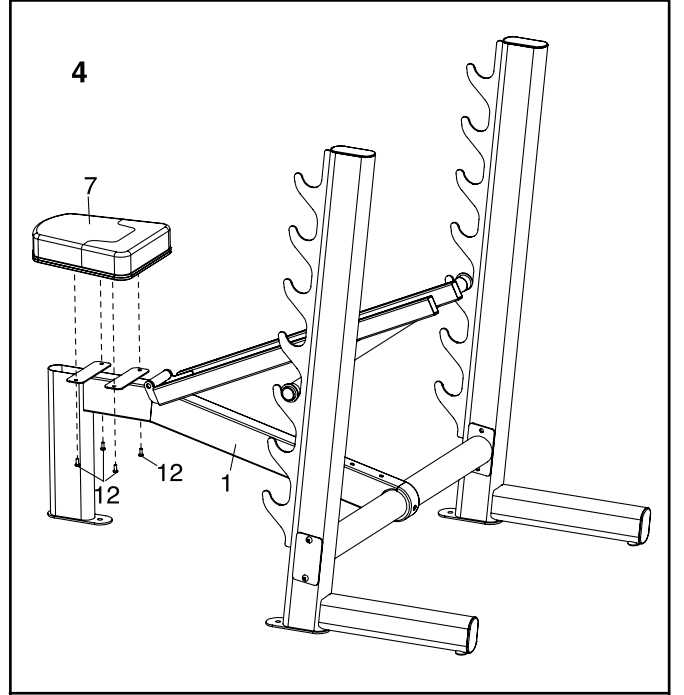
2. ervenin (1) ucunu baęlama ubuęuna (8) kaydırınız. erveyi drt M10x20mm vida ve drt M10 pul (18) ile tutturunuz. Drt vidayı da yerlerine yerleŐtirdikten sonra sıkınız. Birinci adıma bakınız. Drt M10x80mm cıvataları sıkınız.



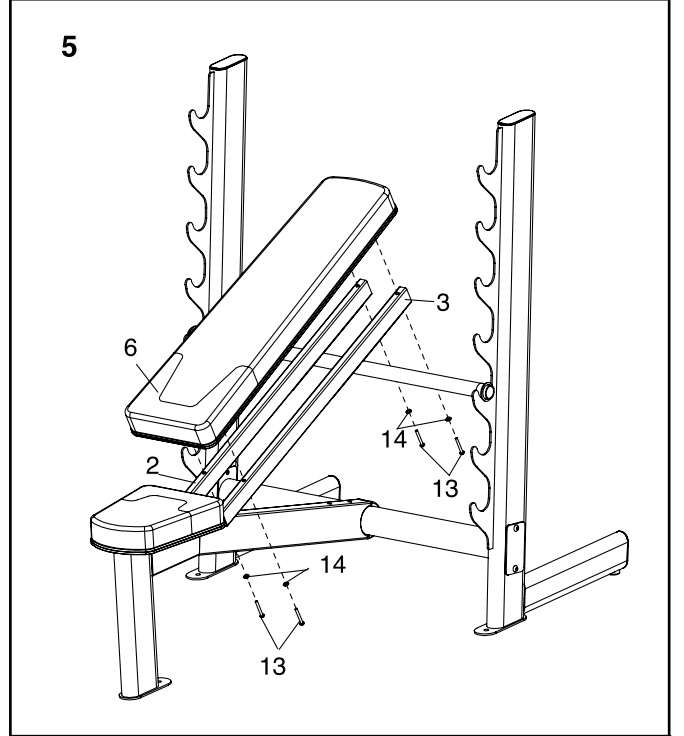
3. Arkalık ervelerindeki (2,3) baęlantı paralarını ervedeki (1) kaynaklı boruyla hizalayınız. Arkalık ervelerini (2,3) erveye (1) M12x122mm cıvata ve M12 kilitli somunla (15) tutturunuz. Kilitli somunu fazla sıkmayınız, arkalık erveleri dnebilmelidir. Arkalık desteęini (4) dik Őasilere (5) yerleŐtiriniz. Her iki ayarlayıcının aynı boyda olduęundan emin olunuz.



4. Oturağı (7) çerçeveye (1) dört M6x20mm vida (12) ile tutturunuz. Dört vidayı da yerlerine yerleştirdikten sonra sıkınız.

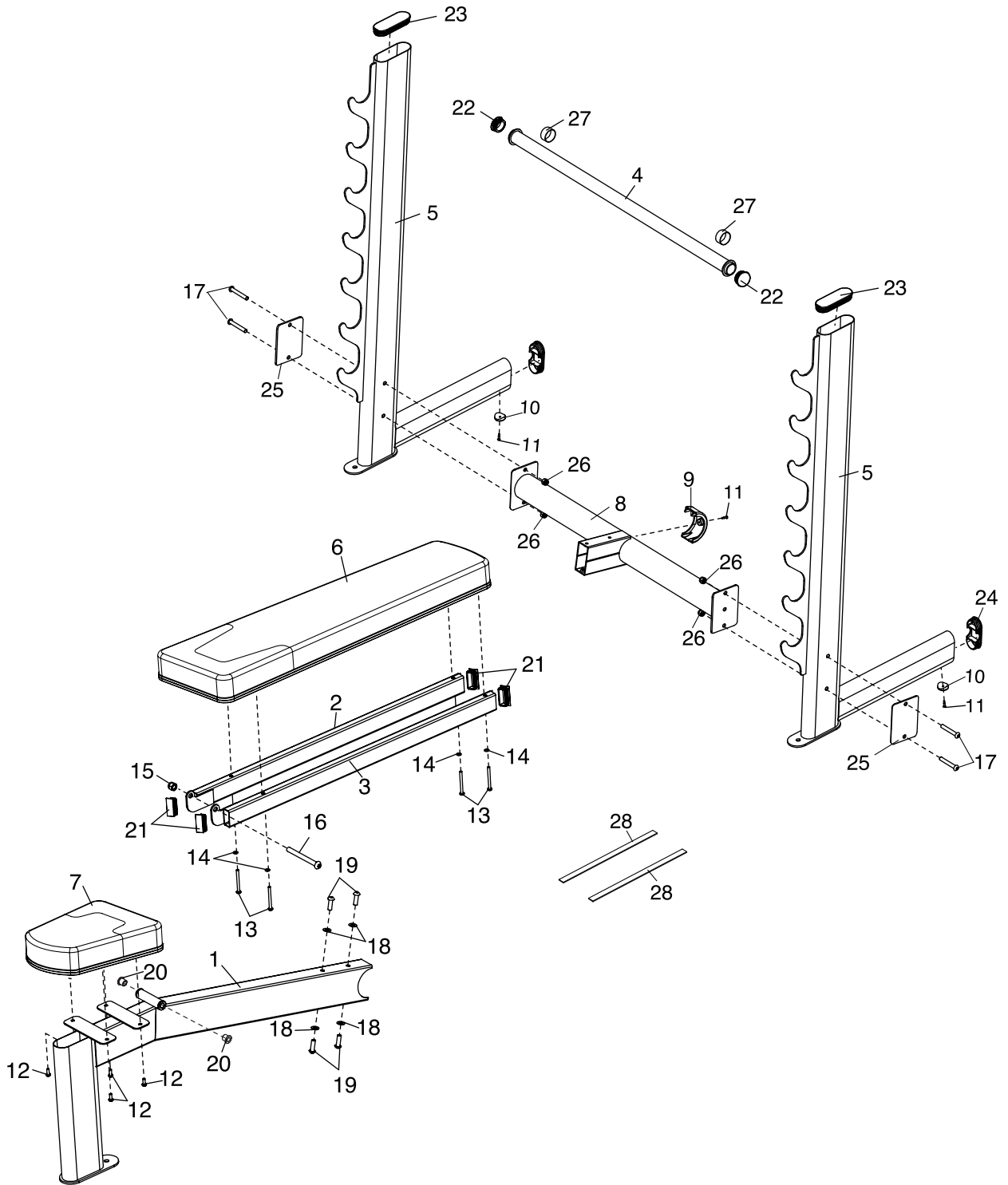


5. Arkalığı (6) arkalık çerçevelerine (2,3) dört M6x65mm vida (13) ve dört M6 pul ile (14) tutturunuz. Dört vidayı da yerlerine yerleştirdikten sonra sıkınız.



6. Kondisyon aletini kullanmadan önce tüm parçaların düzgünce sıkıldığından emin olunuz.

EF-22 PARÇA ŞEMASI



PARA LİSTESİ

PARA NO	AIKLAMA	ADET	Malzeme No
1	ereve	1	204066303613
2	Saę Arkalık erevesi	1	204066305473
3	Sol arkalık erevesi	1	204066304473
4	Arkalık desteęi	1	204066301613
5	Dik řasi	2	204066302473
6	Arkalık	1	307040000865
7	Oturak	1	307040000866
8	Baęlama ubuęu	1	204066306473
9	Baęlama ubuęu kapaęı	1	307990000169
10	Ayak	2	307990000170
11	M4x19mm vida	3	306010021719
12	M6x20mm vida	4	306010021109
13	M6x65mm vida	4	306010021118
14	M6xpul	4	306010023106
15	M12 kilitli somun	1	306010022505
16	M12x122mm cıvata	1	306010020759
17	M10x70mmcıvata	4	306010020728
18	M10 pul	4	306010022504
19	M10x20mm cıvata	4	306010020718
20	Bilezik	2	307990000171
21	Dörtgen kapak	4	307010000215
22	Yuvarlak kapak	2	307010000479
23	Oval kapak	2	307010000470
24	Küçük oval kapak	2	307010000471
25	Plaka	2	204066307473
26	M10 kilitli somun	4	306010022504
27	Lastik halka	2	307990000212
28	Lastik bant	2	307990000211