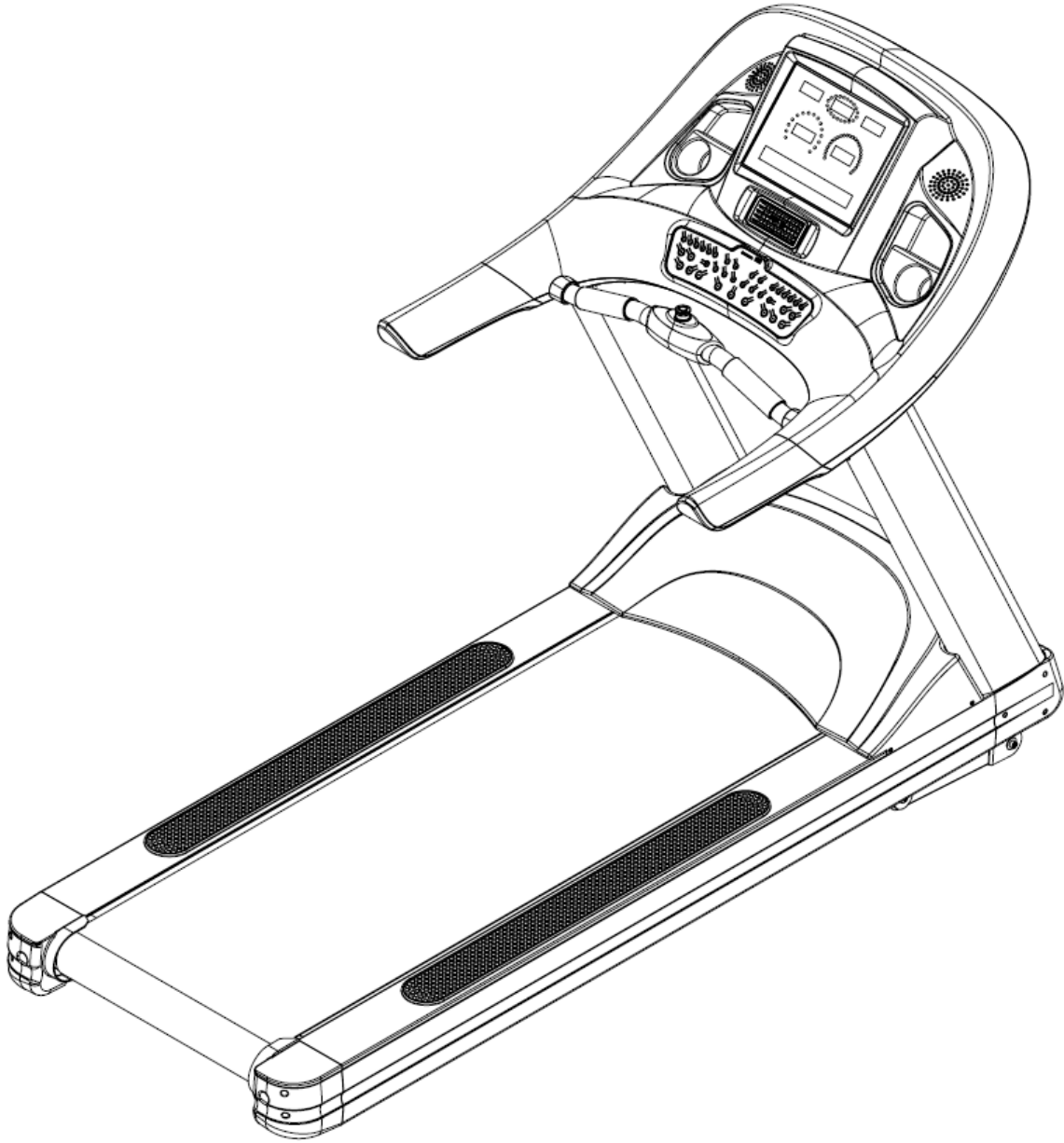




hattrick-pro

3400 KOŞU BANDI KULLANMA KILAVUZU



GÜVENLİĞİNİZ İÇİN:

Her türlü egzersiz programına başlamadan önce doktorunuza danışmalısınız. Tam bir sağlık kontrolünden geçmeniz önerilir.

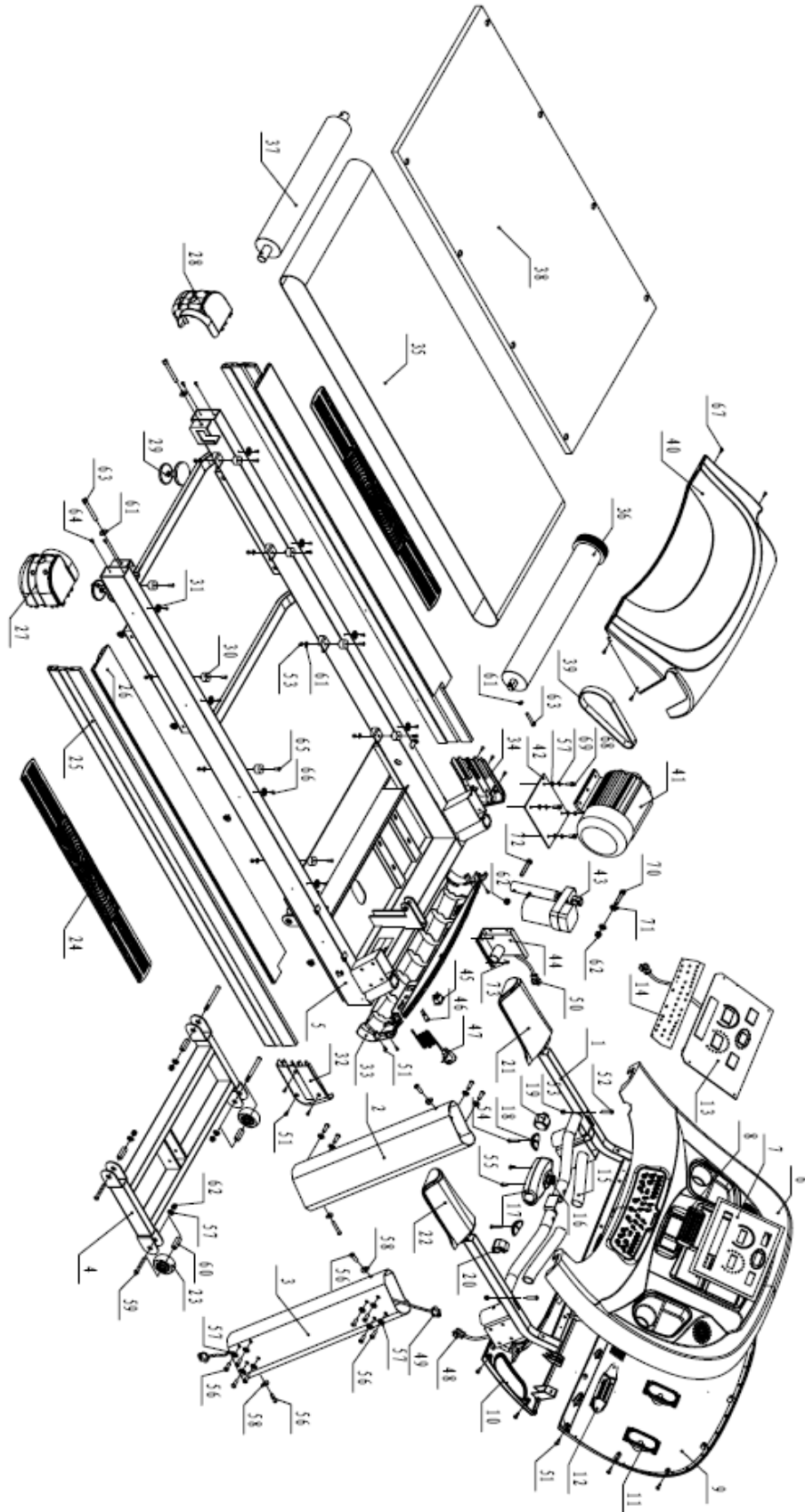
Lütfen aşağıdaki talimatları takip ediniz:

1. Yürüme bandınızı sert ve düz bir zemin üzerinde monte ediniz ve çalıştırınız.
2. Yürüme bandının etrafındaki alanı açık tutunuz.
3. Çalışır halde iken yürüme bandına ya da merdanelere herhangi bir cismin takılması halinde bant hemen durmaz, güvenlik anahtarını yerinden çıkartmak için güvenlik kordonunu çekiniz ve bandı durdurunuz.
4. Kullanmaya başlamadan önce daima aleti kontrol ediniz.
5. Tüm parçaların takılmış ve vida, cıvata ve somunların sıkı olduklarından emin olunuz.
6. Yürüme bandı herhangi bir şekilde demonte olmuş ise kullanmayınız.
7. Elektrik fişini topraklamalı bir prize takınız. Aynı elektrik hattı ve sigorta devresi üzerinde başka bir elektrikli cihaz bulunmamalıdır. Elektrik kablosunu yürüme bandının altından geçirmeyiniz. Elektrik kordonu hasar görmüş ise yürüme bandını çalıştırmayınız.
8. Ellerinizi hareketli parçalardan uzak tutunuz.
9. Bandın üzerinde aynı anda birden fazla kişi bulunmamalıdır.
10. Yürüme bandını kullanırken uygun giysiler giyiniz. Hareketli banda takılabileceği için bol giysiler giymeyiniz. Hem erkekler hem de kadınlar için özel spor kıyafetler giyilmesi önerilmektedir. Daima spor ayakkabılar giyiniz. Bandın üzerine hiçbir zaman çıplak ayakla, yalnız çorapla yahut sandaletlerle çıkmayınız. Kösele tabanlı ve yüksek topuklu ayakkabı giymeyiniz. Ayakkabı bağlarının uzun kalan kısımlarını gevşek bırakmayınız, bağlayınız.
11. Aleti yandan yana sallamayınız.
12. Cihazı monte ederken ve sökerken gerekli dikkat ve özen gösterilmelidir.
13. Cihazın hiçbir yerinde sıvı şeyler bulundurmayınız.
14. Elektrik çarpmasını önlemek amacıyla, motor kablosu ve açma mandalı, düğmesi gibi elektrik aksamını sudan uzak tutunuz.

15. İmalatçı tarafından özellikle önerilmeyen aksesuarları kullanmayınız, bunlar yaralanmalara ve ürünün arızalanmasına neden olabilirler.
16. Çalışmanızı, sizin için önerilen çalışma düzeyinde yapınız, aşırı yüklenmeyiniz.
17. Herhangi bir ağrı ya da anormallik hissederseniz ÇALIŞMANIZI DERHAL DURDURUNUZ ve hemen doktorunuza görününüz.
18. Arka merdane tarafında ayarlama veya teknik bir çalışma yaptığınız zaman bandı durdurunuz.
19. Güvenlik anahtarınızın bir tarafını çalışma süresince daima giysilerinize TAKILI bulundurunuz.
20. Yanlış veya aşırı çalışma yaralanmalara neden olabilir.
21. Bu ürün tedavi amaçlarıyla kullanılamaz.
22. Montajını yaparken zeminin düz olmasına ve cihazın etrafında en az 1 m. serbest alan bulunmasına dikkat ediniz.
23. Kullanım sırasında ve kullanılmamakta iken küçük çocukları cihazdan uzakta tutunuz.

Bakanlıkça tespit ve ilan edilen kullanım ömrü: 10 yıl

DETAYLI DİAGRAM



PARA LİSTESİ

PARA NO	TANIM VE AIKLAMA	ADET
1	Bilgisayar	1
2	Sol dikme	1
3	Saę dikme	1
4	Eęim řasisi	1
5	Kořu platformu	1
6	Bilgisayar	1
7	Bilgisayar ekranı	1
8	Radyatör fanının aktif penceresi	1
9	Bilgisayar arka kapaęı	1
10	Bilgisayar orta baęlantısı	1
11	Boru	2
12	Radyatör fanı	1
13	Ekran	1
14	Kısa devre anahtar tablosu	1
15	Sünger	2
16	Güvenlik anahtarı	1
17	Güvenlik anahtarı kapaęı	1
18	Nabız sayısını ölçen tutamak	2
19	Sol tutamak burcu	1
20	Saę tutamak burcu	1
21	Sol tutamak	1
22	Saę tutamak	1
23	Destek tekerleęi	2

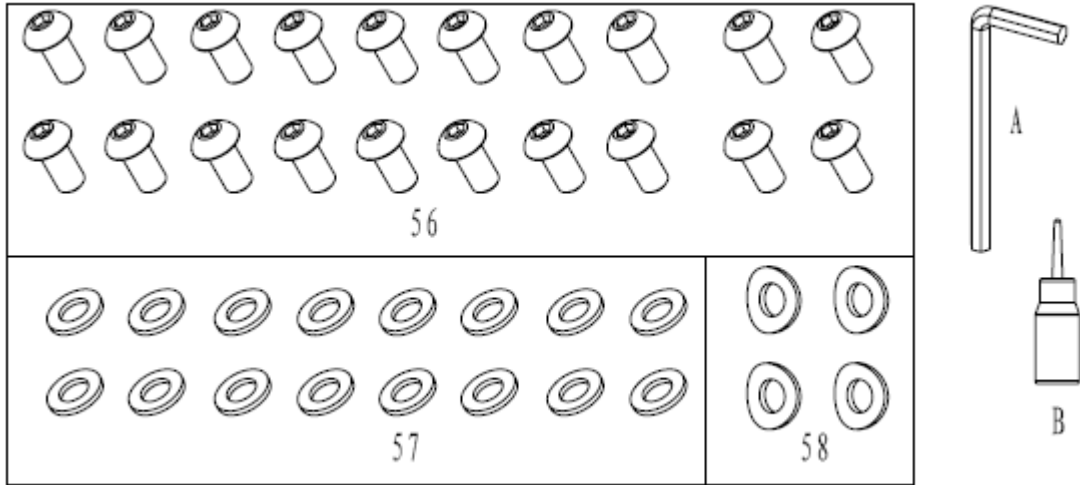
24	Kaymazlık kâğıdı	2
25	Yan boru	2
26	Üst boru	2
27	Sağ uç kapağı	1
28	Sol uç kapağı	1
29	Koşu platformunun destek rondelâsı	1
30	Koşu platformunun tamponlu rondelâsı	1
31	Yan demir yastığı	16
32	Motorun sağ yan kapağı	1
33	Ön motor kapağı	1
34	Motorun sol yan kapağı	1
35	Koşu bandı	1
36	Volanlı ön merdane	1
37	Arka merdane	1
38	Koşu platformu	1
39	Motor kayışı	1
40	Motor kapağı	1
41	Motor	1
42	Motorun sabit levhası	1
43	Eğim Motoru	1
44	Transformatör	1
45	Güç açma kapama düğmesi	1
46	Sigorta	1
47	Elektrik kablosu	1
48	Bilgisayarın kontrol kablosu	1
49	Dik kontrol kablosu	1

50	Temel şasinin kontrol kablosu	1
51	ST4.2*15 Vida	28
52	M8*55mm Alyen başlı civata	2
53	M8 Naylon somun	10
54	ST3.5*30 Vida	2
55	ST2.9*15 Vida	2
56	M10*20mm Alyen başlı civata	20
57	Ø10 Rondelâ	24
58	Ø10 Yaylı rondelâ	4
59	M10*60mm Alyen başlı civata	4
60	Şaft yuvası	4
61	Ø8 Rondelâ	12
62	M10 Naylon somun	4
63	M8*85mm Alyen başlı civata	3
64	ST4.2*20 Vida	2
65	M8*35mm Alyen başlı civata	8
66	ST4.2*15 Vida	16
67	ST4.8*15 Vida	4
68	M10*20mm Alyen başlı civata	4
69	Ø10 Yaylı rondelâ	4
70	M10*50mm Alyen başlı civata	1
71	Ø10 Plastik rondelâ	2
72	M10*100mm Alyen başlı civata	1
73	ST4.2*20 Vida	4

PARA KARŐILAŐTIRMA TABLOSU

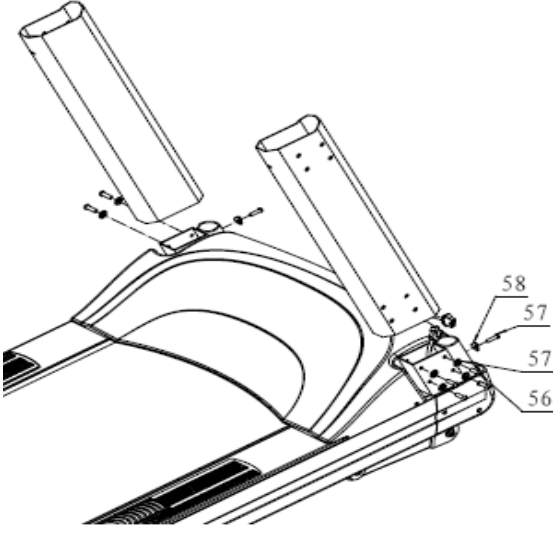
Kolaylıđınız iin, bu rnn montajında kullanılan donanımı isimleriyle belirledik. Bu tablo, aŐına olmadıđınız aksamı belirlemenizde yardımcı olması amacıyla verilmiŐtir.

PARA NO.	TANIM VE AIKLAMA	ADET
56	M10*20mm Alyen baŐlı civata	20
57	Ø10 Rondelâ	16
58	Ø10 Yaylı rondelâ	4
A	6mm Soket BaŐlı İngiliz Anahtarı	1
B	Yađlayıcı	1



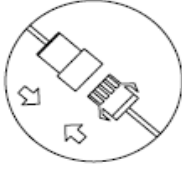
MONTAJ TALİMATLARI

UYARI! Sıkmadan önce lütfen tüm vidaları, rondelâları ve cıvataları ait oldukları yerlere takınız.

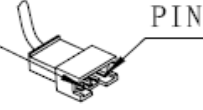


ADIM 1:

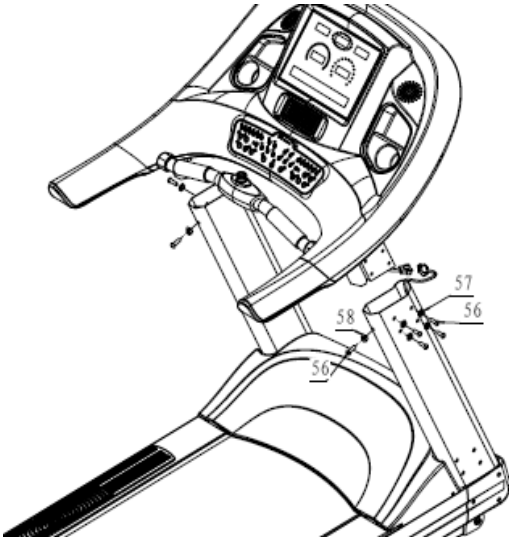
1. Önce, dikmenin kablosu ile ana şasinin kablosunu takınız. Sonra, sol dikme ile sağ dikmeyi ana şasiye M10*20mm Alyen başlı cıvata (56) ile, Ø10 rondela (57) ile ve Ø10 Yaylı rondelâ (58) ile tutturunuz.



ENSURE PINS ARE STRAIGHT



DİKKAT: İki konsol kontrol kablolarını bağlarken dikkatli olunuz. Konektörlerin iç kısmında, doğru çalışmayı sağlaması için düzgün olması gereken metal uçlar vardır.

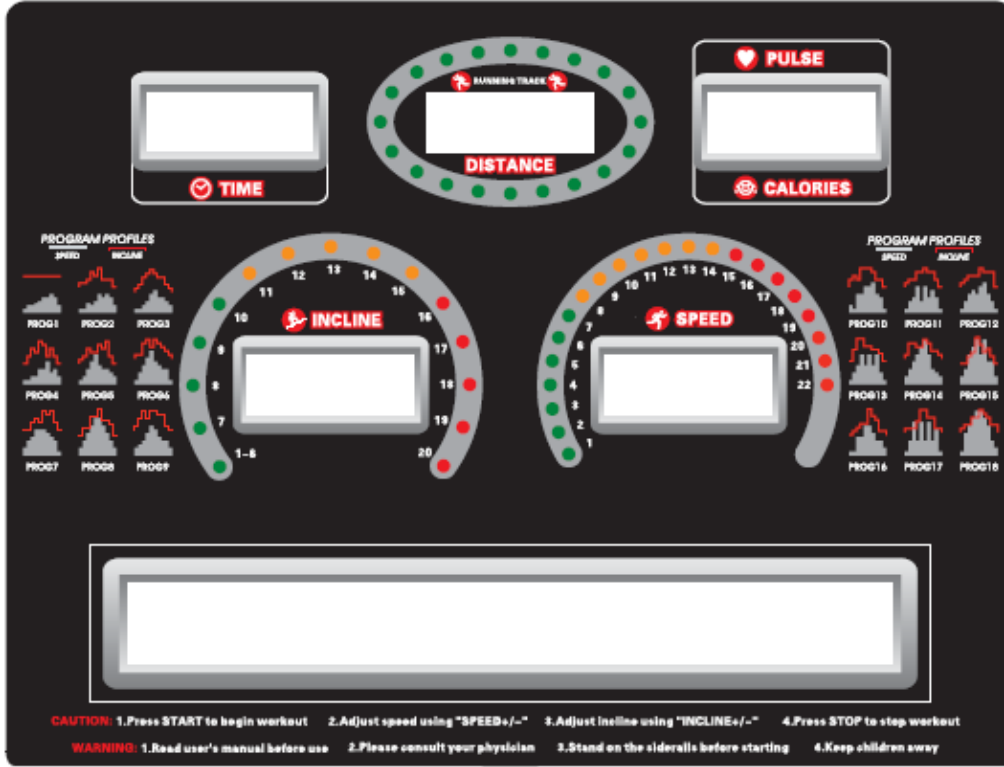


ADIM 2:

- Önce, bilgisayarın kontrol kablosu ile dikmenin kontrol kablosunu birbirine bağlayın. Sonra da M10*20mm Alyen başlı cıvatayı (56), Ø10 rondelâyı (57) ve Ø10 Yaylı Rondelâyı (58) kullanarak bilgisayarı dikmeye tutturunuz.

EKRAN TALİMATLARI

Konsol Görünüşü:



ÇALIŞTIRMA

Gerekli elektrik kaynağı: 220~240VAC.

↔ PENCERE GÖRÜNÜMÜ

- Zaman sayacı geri kalan zamanı gösterir.
- Gösterilebilen en kısa zaman 5:00 ve en uzun zaman 99:00'dur.
- İstenen mod girildiğinde o mod görünür.
- Herhangi bir hata mesajı olduğunda, o hata'nın kod numarası gösterilir.
- Parametreler seçildiğinde, seçilen parametrenin değeri gösterilir.

↔ MESAFE PENCERESİ

- Mesafe penceresi, mesafe değerini gösterir.
- Gösterilebilen en az mesafe değeri 05'tir ve en çok 990'dır.
- Manuel mod, program modu ve kullanıcı modu girildiğinde, ayarlar modu görünür.
- Parametre ayarları girildiğinde, parametrelerin değerleri gösterilir.

↔ KALORİ PENCERESİ / NABIZ SAYISI PENCERESİ

- Manuel moda ve program modunda, kalori değeri gösterilir.
- Gösterilebilen en az kalori değeri 20 ve en çok 990'dır.
- Manuel mod, program modu ve kullanıcı modu girildiğinde kalori değeri gösterilir.
- Bir nabız sayısı değeri bulunduğu anda, o nabız değeri gösterilir.

↔ HIZ PENCERESİ

- O andaki hız değeri gösterilir.
- Gösterilebilen en az hız değeri 1,0 ve en çok 22,0'dir.
- Manuel mod, program modu ve kullanıcı modu girildiğinde hız değeri gösterilir.

↔ EĞİM PENCERESİ

- O andaki EĞİM değeri gösterilir.
- Manuel mod, program modu ve kullanıcı modu girildiğinde eğim değeri gösterilir.
- Gösterilebilen en az eğim değeri %0,0 ve en çok %20,0'dir.

- Nabız deęerini kontrol programında, eęim deęeri otomatik olarak ayarlanır. Nabız deęeri normal nabız sayısı deęerinde tutulur.

↔ KONTROL/ AYAR ÜĞMELERİ

- SPEED+ : Hız, süre, mesafe, kalori deęerlerini arttırır;
- SPEED- : Hız, süre, mesafe, kalori deęerlerini azaltır;
- INCLINE+ : Yokuş deęerini arttırır;
- INCLINE- : Yokuş deęerini azaltır;
- START : Yürüme bandını çalıřtırır;
- STOP : Yürüme bandını durdurur.
- BODY FAT : Vücut yağ oranı modunu girer.

↔ PROGRAM MODU

" GERİ SAYIM MODU

- Geri sayım modunu seçmek için MODE düęmesine basınız, süre penceresinde "30:00" görünür, süre aralığı 5-99 dakikadır, süre deęerini seçmek için SPEED+ / SPEED- düęmesine basınız.
- Yürüme bandını başlatmak için START düęmesine basınız, yürüme bandı en düşük hızda dönmeye başlar. Arzu ettięiniz hız deęerini seçmek için SPEED düęmesine basınız, süre penceresinde geri sayım deęeri görünür. "0:00" deęeri görüldüğünde yürüme bandı durur.

" MESAFE GERİ SAYIM MODU

- Mesafe geri sayım modunu seçmek için MODE düęmesine basınız, mesafe penceresinde 5,0 görünür, mesafe aralığı 0,5-99 km'dir. Arzu ettięiniz mesafeyi girmek için SPEED+ / SPEED- düęmesine basınız.
- Yürüme bandını başlatmak için START düęmesine basınız, yürüme bandı en düşük hızda dönmeye başlar. Arzu ettięiniz hızı seçmek için SPEED düęmesine basınız. Mesafe penceresinde geri sayım deęeri görünür. Mesafe deęeri "0" olduğunda yürüme bandı durur.

" KALORİ GERİ SAYIM MODU

- Kalori geri sayım modunu seçmek için MODE düęmesine basınız. Deęer aralığı 20-990'dır. Arzu ettięiniz kalori deęerini seçmek için SPEED+ / SPEED- düęmesine basınız.

→ Yürüme bandını başlatmak için START düğmesine basınız, yürüme bandı en düşük hızda dönmeye başlar. Arzu ettiğiniz hız değerini seçmek için SPEED düğmesine basınız, kalori penceresinde geri sayım değeri görünür. Kalori değeri "0" olduğunda yürüme bandı durur.

" SABİT PROGRAM

→ Sabit programı seçmek için MODE düğmesine basınız, süre penceresinde "30:00" görünür, bunun aralığı 5-99 dakikadır. Arzu ettiğiniz süreyi seçmek için SPEED+ / SPEED- düğmesine basınız.

→ Yürüme bandını seçtiğiniz hız değerinde dönmeye başlatmak için START düğmesine basınız. Süre penceresinde geri sayım değeri görünür. Süre değeri "0" olduğunda yürüme bandı durur. Çalışma sırasında hızı değiştirmek isterseniz SPEED düğmesine basınız.

" VÜCUT YAĞI

→ Vücut yağı modunu seçmek için BODY FAT düğmesine basınız, sonra da yaşınızı girmek için ENTER düğmesine ve bu değeri değiştirmek için ise SPEED+ / SPEED- düğmesine basınız.

→ Onaylamak için ENTER düğmesine basınız ve sonra boy değerini giriniz;

→ Onaylamak için ENTER düğmesine basınız ve sonra ağırlık değerini giriniz;

→ Onaylamak için ENTER düğmesine basınız ve sonra cinsiyetinizi gösterir değeri giriniz;

→ Onaylamak için ENTER düğmesine basınız.

→ Bir nabız sayısı değeri var ise, BODY FAT (Vücut Yağı) penceresi vücut yağı değerini gösterir.

" HRC (Heart Rate Control - Nabız Sayısı Kontrolü) PROGRAMI

→ Hedeflenen nabız sayısı değeri = $(220 - \text{yaş değeri}) \times \%65$

→ HRC programını seçmek için MODE düğmesine basınız, süre penceresi yanıp sönmektedir, varsayılan değer "30:00"dur. Süre değerini seçmek için "SPEED+ / SPEED-" düğmesine basınız, sonra yanıp sönmekte olan yaş penceresine yaş değerini giriniz, varsayılan yaş değeri 25'tir. Kendi yaşınızı seçmek için "SPEED+ / SPEED-" düğmesine basınız. Sonra, yaş değerini girmek için ENTER düğmesine basınız, göğüs bandınızı hazırlayınız ve yürüme bandını başlatmak için START düğmesine basınız. O andaki nabız sayısı değeri hedeflenen nabız sayısı değerinden küçük ise, 10 saniye sonra, hız değeri 0.2 km/h artar ve eğim değeri de %1 artar, bunlar sırayla değişir. O andaki nabız sayısı değeri ile hedeflenen nabız sayısı değeri arasındaki fark ± 2 ise, hız değeri ve eğim değeri

değişmez. O andaki nabız sayısı değeri hedeflenen nabız sayısı değerinden büyük olduğunda, 15 saniye içinde hız değeri 0.2 km/h kadar ve eğim değeri de %1 kadar azalır, bunlar sırayla değişir.

HRC 2

- Hedeflenen nabız sayısı değeri = $(220 - \text{yaş değeri}) \times \%85$
- HRC programını seçmek için MODE düğmesine basınız, süre penceresi yanıp sönmektedir, varsayılan değer "30:00"dur. Süre değerini seçmek için "SPEED+ / SPEED-" düğmesine basınız, sonra yanıp sönmekte olan yaş penceresine yaş değerini giriniz, varsayılan yaş değeri 25'tir. Kendi yaşınızı seçmek için "SPEED+ / SPEED-" düğmesine basınız. Sonra, yaş değerini girmek için ENTER düğmesine basınız, göğüs bandınızı hazırlayınız ve yürüme bandını başlatmak için START düğmesine basınız. O andaki nabız sayısı değeri hedeflenen nabız sayısı değerinden küçük ise, 10 saniye sonra, hız değeri 0.2 km/h ve eğim değeri de %1 artar, bunlar sırayla değişir. O andaki nabız sayısı değeri ile hedeflenen nabız sayısı değeri arasındaki fark ± 2 ise, hız değeri ve eğim değeri değişmez. O andaki nabız sayısı değeri hedeflenen nabız sayısı değerinden büyük olduğunda, 15 saniye içinde hız değeri 0.2 km/h kadar ve eğim değeri de %1 kadar azalır, bunlar sırayla değişir.

Nabız sayısı değeri hem el tutamağından ve hem de göğüs bandından geliyor ise, göğüs bandından gelen değer geçerli olarak alınır.

" PROGRAM

		1	2	3	4	5	6	7	8	9	10
P1	HIZ	1.0	2.0	2.0	2.5	3.0	4.0	4.0	5.0	4.0	2.0
	EĞİM	0	0	0	0	0	0	0	0	0	0
P2	HIZ	1.0	1.0	2.5	2.0	3.0	5.0	4.0	5.0	4.0	2.0
	EĞİM	1	1	2	4	3	5	2	2	2	0
P3	HIZ	1.0	1.0	2.0	3.0	5.0	6.0	4.0	4.0	3.0	2.0
	EĞİM	1	2	4	5	6	5	4	4	2	1
P4	HIZ	1.0	1.0	2.0	2.0	4.0	4.0	6.0	3.0	4.0	2.0
	EĞİM	0	2	4	3	6	5	2	4	2	0
P5	HIZ	1.0	2.0	4.0	6.0	8.0	5.0	4.0	4.0	3.0	2.0

	EĐİM	1	2	4	3	3	5	4	6	2	0
P6	HİZ	1.0	3.0	5.0	7.0	9.0	6.0	5.0	4.0	4.0	1.0
	EĐİM	1	1	4	5	3	5	4	3	2	1
P7	HİZ	2.0	4.0	5.0	7.0	7.0	7.0	6.0	5.0	4.0	1.0
	EĐİM	0	0	2	3	2	5	4	5	2	0
P8	HİZ	2.0	4.0	6.0	8.0	10.0	10.0	8.0	6.0	4.0	2.0
	EĐİM	0	2	2	5	5	7	4	4	3	0
P9	HİZ	2.0	3.0	4.0	6.0	8.0	7.0	5.0	4.0	4.0	2.0
	EĐİM	1	3	5	3	5	5	4	4	1	0
P10	HİZ	2.0	1.0	5.0	5.0	7.0	7.0	8.0	5.0	4.0	1.0
	EĐİM	2	3	2	5	5	5	4	2	2	0
P11	HİZ	1.0	3.0	4.0	7.0	3.0	7.0	4.0	6.0	4.0	1.0
	EĐİM	1	2	2	4	4	5	4	4	2	0
P12	HİZ	1.0	3.0	5.0	6.0	5.0	7.0	8.0	5.0	3.0	1.0
	EĐİM	1	2	3	3	3	5	4	4	4	0
P13	HİZ	1.0	3.0	5.0	8.0	5.0	8.0	5.0	8.0	3.0	1.0
	EĐİM	0	3	6	6	4	4	3	3	2	0
P14	HİZ	2.0	4.0	6.0	8.0	10.0	12.0	8.0	4.0	3.0	2.0
	EĐİM	1	4	4	3	3	5	4	2	2	1
P15	HİZ	2.0	4.0	8.0	10.0	12.0	8.0	12.0	6.0	6.0	2.0
	EĐİM	0	0	2	3	7	5	3	4	2	0
P16	HİZ	1.0	1.0	5.0	5.0	8.0	8.0	6.0	4.0	4.0	2.0
	EĐİM	0	1	2	3	3	7	5	4	1	1
P17	HİZ	1.0	4.0	9.0	4.0	9.0	4.0	9.0	4.0	7.0	1.0
	EĐİM	1	1	1	3	6	6	4	4	1	1
P18	HİZ	1.0	6.0	8.0	10.0	12.0	12.0	10.0	8.0	4.0	2.0

	EĞİM	1	2	2	4	4	6	5	4	2	2
KULLANICI 1	HIZ	1.0	1.0	2.0	6.0	7.0	6.0	4.0	5.0	4.0	2.0
	EĞİM	0	1	2	3	5	6	3	4	1	1
KULLANICI 2	HIZ	1.0	2.0	6.0	8.0	8.0	8.0	8.0	5.0	3.0	1.0
	EĞİM	0	0	0	0	0	0	0	0	0	0
KULLANICI 3	HIZ	1.0	1.0	4.0	7.0	7.0	6.0	6.0	4.0	3.0	1.0
	EĞİM	0	3	3	3	5	5	4	2	2	1
KULLANICI 4	HIZ	2.0	4.0	5.0	8.0	7.0	8.0	8.0	4.0	1.0	1.0
	EĞİM	1	1	3	3	5	5	6	3	2	1

P1 DAYANIKLILIK;

P10 ARALIKLI;

P2 YOKUŞ;

P11 ARDI ARDINA TIRMANMA ve İNİŞ HAREKETLERİ;

P3 DAĞ;

P12 KİLO VERME;

P4 AEROBİK;

P13 DAĞLIK ARAZİDE;

P5 DAĞCILIK;

P14 YAĞ YAKMA;

P6 MERDİVEN ÇIKMA;

P15 KUMSAL ARAZİDE;

P7 ISINMA;

P16 AT YARIŞI;

P8 YARIŞMA SPORLARI;

P17 KOŞUŞTURMA;

P9 DRAGON TEKNE YARIŞI;

P18 100 METRE KOŞUSU

BAKIM

Cihazınızın her zaman en iyi alıřır durumda olmasını saęlamak iin uygun ve dzenli bir bakım ok nemlidir. Uygun olmayan bakım hasara neden olabilir veya rn kısıltabilir ve GARANTİ'sini geersizleřtirir.

1. **nemli:** Bandı temizlemek amacıyla asla ařındırıcı veya zc, eritici malzemeler kullanmayınız. Bilgisayarı hasarlara karřı korumak iin, yakınına sıvı maddeler yaklařtırmayınız ve doęrudan gneř iřięından koruyunuz.
2. Kořu bandınızı dzenli olarak kontrol ediniz ve tm paralarının sıklılıęını yoklayınız. Eskimiř ve yıpranmıř paraları derhal deęiřtiriniz.

TEMİZLİK

Kořu bandınızı dzenli temizlemeniz rnnzn mrn uzatacaktır.

1. **Uyarı:** Elektrik arpmalarını nlemek iin, temizlięe veya bakıma bařlamadan nce cihazın ama kapama anahtarının KAPALI olduęundan ve elektrik fiřinin duvar prizinden ıkarılmıř olduęundan emin olunuz.
2. **nemli:** Temizlik iin asla ařındırıcılar veya zc, eritici maddeler kullanmayınız. Bilgisayarı hasarlara karřı korumak iin, yakınına sıvı maddeler yaklařtırmayınız ve doęrudan gneř iřięından koruyunuz.
3. **Her alıřmadan sonra:** Ter birikimlerini temizlemek iin konsolu ve dięer yzeyleri temiz ve nemli yumuřak bir bez ile siliniz.
4. **Her hafta:** Temizlik kolaylıęı iin bir minder kullanılması nerilir. Ayakkabılarınızdan oluřacak toz ve kirler dner kayıř yoluyla aletin alt kısmına gidebilir. Cihazın altını da haftada bir elektrikli sprgeyle temizleyiniz.

BANDIN AYARLANMASI

Dner kayıřın ayarı ve gerginlięi iki iřlevlidir: gerginlik ayarı ve ortalama. Dner bant fabrika ıkıřı uygun bir Őekilde ayarlanmıřtır. Bununla birlikte, tařıma, dzgn olmayan zemin veya dięer ngrlemeyen nedenler bandın merkezden kaymasına yol aabilir ve bunun kaınılmaz bir sonucu olarak kauuk bant yan demirlere srter ve hasara neden olur. Kauuk bandı tekrar uygun konumuna ayarlamak iin ltfen ařaęıdaki talimatları takip ediniz:

1. Yürüme bandı sola kaymış:

İlk olarak elektrik kablosunu dalgalanma koruyucusundan çıkartınız. Bunun için verilmiş olan hex anahtarını kullanarak, sol arka merdane ayar cıvatasını 1/4 tur saat yönünde çeviriniz. Elektrik kablosunu tekrar dalgalanma koruyucusuna takınız ve bandı 5 km/saat hızda çalıştırınız. Bandın kendini düzeltmeye ve ortaya doğru gelmeye başladığını görmeniz gerekir. Yürüme bandı tam merkezileşene kadar bu işlemi tekrarlayınız. Bu işlemi bitirdikten sonra, üzerinde yürürken kaydığını hissederseniz yürüme bandının gerginliğini de ayarlamanız gerekebilir. “Yürüme bandının kayması” talimatları için aşağıda verilen önerileri takip ediniz.

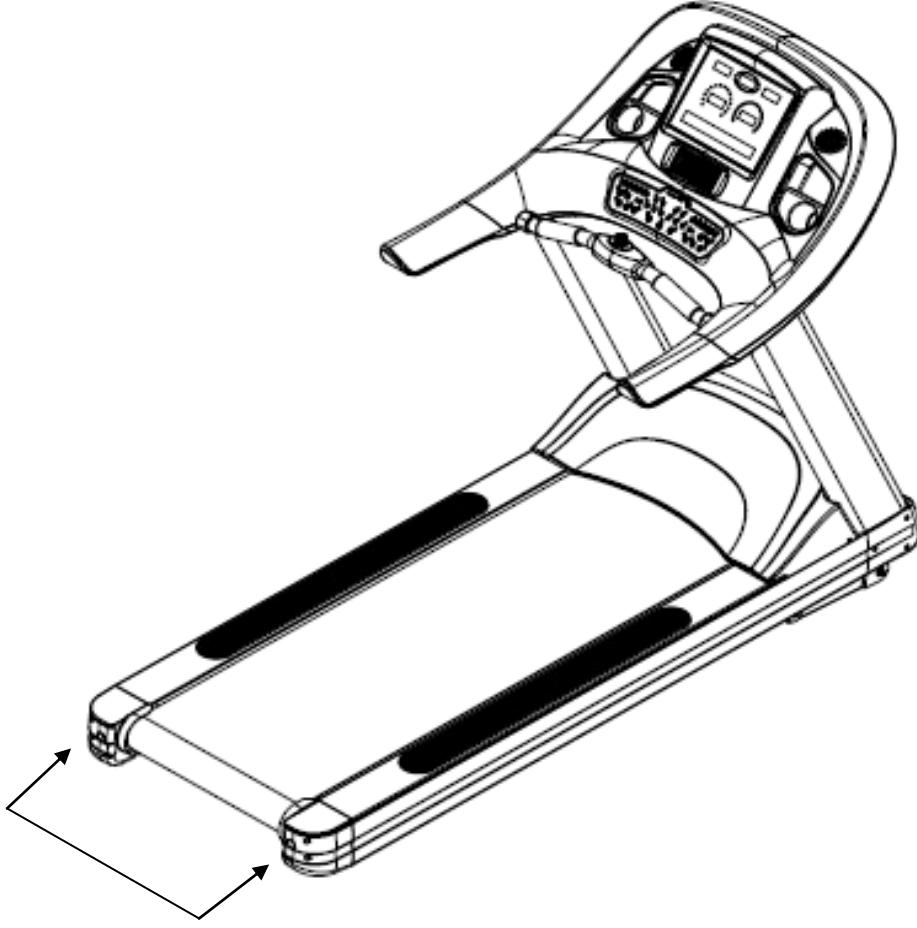
2. Yürüme bandı sağa kaymış:

İlk olarak elektrik kablosunu dalgalanma koruyucusundan çıkartınız. Bunun için verilmiş olan hex anahtarını kullanarak, sağ arka merdane ayar cıvatasını 1/4 tur saat yönünde çeviriniz. Elektrik kablosunu tekrar dalgalanma koruyucusuna takınız ve bandı 5 km/saat hızda çalıştırınız. Bandın kendini düzeltmeye ve ortaya doğru gelmeye başladığını görmeniz gerekir. Yürüme bandı tam merkezileşene kadar bu işlemi tekrarlayınız. Bu işlemi bitirdikten sonra, üzerinde yürürken kaydığını hissederseniz yürüme bandının gerginliğini de ayarlamanız gerekebilir. “Yürüme bandının kayması” talimatları için aşağıda verilen önerileri takip ediniz.

3. Yürüme bandı kayıyor:

İlk olarak elektrik kablosunu dalgalanma koruyucusundan çıkartınız. Bunun için verilmiş olan hex anahtarını kullanarak, hem sol ve hem de sağ arka merdane ayar cıvatalarını aynı yönde, genellikle saat yönünde, 1/4 tur çeviriniz. Elektrik kablosunu tekrar dalgalanma koruyucusuna takınız ve bandı 5 km/saat hızda çalıştırınız. Bandın hâlâ kayıp kaymadığını kontrol etmek için üzerine çıkıp yürümeniz gerekir. Yürüme bandı kaymaz olana kadar bu yukarıdaki yöntemi tekrarlamalısınız. Gerginlik kaymayacak kadar olmalıdır.

UYARI! Merdaneleri aşırı germeyiniz! Rulman yataklarında erken arızalanmaya neden olur!



Sağ ve sol Alyen cıvatalar arka taraftadırlar.

PLATFORMUN YAĞLANMASI:

Yürüme bandı fabrika çıkışında yağlanmıştır. Buna rağmen, en iyi bant çalışmasının temin edilmesi amacıyla yürüme platformunun kayganlığının düzenli aralıklarla kontrol edilmesi önerilir.

Her 3 aylık kullanımdan sonra, yürüme bandının kenarlarını kaldırın ve yürüme platformunun üzerinin kayganlığını elinizin yetiştirebildiği uzaklığa kadar kontrol ediniz. Silikon varlığını tespit ediyorsanız, ilave etmenize gerek yoktur. Eğer kuruluk hissediyorsanız, aşağıdaki talimatları takip ediniz.

Silikon bazlı bir yağlayıcı/kaydırıcı kullanınız.

ÇALIŞMA SIKLIĞI

1. Eğer her gün 12 saat süreyle kullanıyorsanız, yağlayıcı/kaydırıcıyı ayda bir kez ilave ediniz.
2. Eğer her gün 8 saat süreyle kullanıyorsanız, yağlayıcı/kaydırıcıyı 2 ayda bir kez ilave ediniz.
3. Eğer her gün 4 saat süreyle kullanıyorsanız, yağlayıcı/kaydırıcıyı 3 ayda bir kez ilave ediniz.
4. Lütfen, yağlamak için diğer yağları kullanmayınız, aksi halde cihazınız bozulacaktır.
5. Bant yağlayıcı/kaydırıcıyı aşırı miktarlarda kullanmayınız, aksi halde sürtünme gücü çok az olacağından bant ve merdane kayma yapacaktır. Kullanmadan önce, bandı kontrol ediniz, direnci fazla hissederseniz biraz daha yağlayıcı/kaydırıcı ilave ediniz.
6. Eğer aletinizi 2 ay veya daha uzun süreyle kullanmazsanız, tekrar kullanmaya başlamadan önce lütfen bant yağlayıcı/kaydırıcı ilave ediniz.

YÜRÜME BANDINA YAĞLAYICI/KAYDIRICI MADDE UYGULANMASI

1. Yürüme bandını, ek yeri üstte ve yürüme platformunun ortasında olacak şekilde ayarlayınız.
2. Püskürtme ucunu yağlama/kaydırma malzemesinin uç kısmına takınız.
3. Yürüme bandının yan tarafını yukarı yönde kaldırırken, püskürtme ucunu yürüme bandı ile yürüme platformu arasına ve bandın ön tarafından 10 cm kadar arkaya doğru yerleştiriniz. Silikonu yürüme platformu üzerine önden arkaya doğru hareket ederek püskürtünüz. Aynı işlemi bandın diğer yanında da tekrarlayınız. Her bir tarafa 4 saniye kadar süreyle püskürtünüz.
4. Kullanmaya başlamadan önce, silikonun yerleşmesi için 1 dakika bekleyiniz.



UYARI: Aşırı yük bindiğinde cihazın sigortası atar ve tekrar çalıştırabilmek için yeni bir sigorta takılması gerekir.

ÜRÜNÜMÜZÜ TERCİH ETTİĞİNİZ İÇİN TEŞEKKÜR EDER, İYİ GÜNLERDE KULLANMANIZI DİLERİZ.

Satın almış olduğunuz ürünümüz SPOR DÜNYASI garantisindedir. Kurulum ya da servisle ilgili herhangi bir sorunuz olduğunda 0212 875 79 01/0850 495 52 12 numaralı teknik servis hattımızı arayabilirsiniz.

Genel teknik servis hattımızı arayıp kaydınızı bıraktıktan sonra size en yakın teknik servisimiz yönlendirilecektir. Yaygın teknik servis ağımla sizlere en kısa sürede ulaşarak, en iyi satış sonrası hizmeti sağlayacağımızdan hiç şüpheniz olmasın.

Genel teknik servis uygulamasındaki amaç genel merkezimizin müşteri memnuniyetini takip edebilmesi ve sizlere daha iyi hizmet ulaştırabilmesini sağlamaktır. Böylelikle genel merkez her montaj yada arıza giderimi hakkında anında bilgi sahibi olmaktadır. Ayrıca teknik servislerimizin genel merkez tarafından yönlendirilmesi olası aksaklıkların önüne geçmektedir.

Tüm görüş, istek, ve şikayetlerinizi info@spordunyasi.com.tr / teknikservis@spordunyasi.com.tr 'ye email atmanızı rica ediyoruz. Çünkü Spor Dünyası ailesi için siz tüketicilerimizin değerli düşünceleriniz bizler için önemlidir.