



# hattrick

STYLE M KOŞUBANDI KULLANMA KILAVUZU



---

**Öncelikle kullanma kılavuzunu okuyunuz ve referans olması için bu kılavuzu saklayınız.**

-Koşu bandını kullanmadan önce güvenlik kilitlerinin üzerinize veya kemere bağlı olup olmadığına emin olunuz.

-Çalışırken ,ellerinizi doğal konumuna getiriniz,bakışlarınızı ileriye sabit bir noktaya sabitleyiniz ve asla ayağınıza doğru aşağıya bakmayınız.

-Çalışırken adım adım hızınızı artırınız.

-Acil bir durum olduğunda,acil olarak "acil durum düğmesine" basınız.

-Kemerı çıkardıktan sonra koşu bandında çalışmayı bırakınız.

Dikkat:Montaj talimatlarına dikkatli bir şekilde uyunuz ve kurulumu talimatlara göre yapınız.

## **UYARI:**

1- Egzersize başlamadan önce doktorunuza veya sağlık uzmanınıza danışmanızı öneririz.

2-Lütfen cihazın herhangi bir kısmına cihazı bozacak bir madde sokmayınız.

3-Koşu bandını açık konumuna getiriniz,yüzeyi düzeltiniz.Koşu bandını uygun havalandırmaya engel olacağı için kalın bir halı üzerine koymayınız.Koşu bandını su kenarına veya dışarıya koymayınız.

4-Yürüme bandı üzerinde ayakta iken asla başlamayınız.Makineyi başlattıktan ve hız kontrolünü ayarladıktan sonra yürüme bandı harekete başlamadan önce bir duraklama olabilir,her zaman kemeri takana kadar makinenin yanındaki ayak rayları üzerinde durunuz.

5-Egzersiz sırasında uygun giysiler giyiniz.Koşu bandına takılabilecek uzun,bol giysiler giymeyiniz.Her zaman kauçuk tabanlı koşu yada aerobik ayakkabılar giyiniz.

6-Egzersize başlarken çocukları ve evcil hayvanları koşu bandından uzak tutunuz.

---

7-Yemekten sonra 40 dk.egzersiz yapmayınız.

8-Cihaz yetişkinler için uygundur.Egzersiz sırasında çocuklara yetişkinler eşlik etmelidir.

9-Egzersize ilk başladığınızda koşu bandına alışana ve kendinizi rahat hissedene kadar kollukları tutunuz.

10-Koşu bandı herhangi bir hasardan sakınmak için açık alan değil,kapalı alanda kullanılan bir cihazdır.Cihazı sakladığınız yeri temiz,düzgün ve kuru tutunuz.Başka amaçlar için kullanmaktan sakınınız,sadece egzersiz için kullanınız.

11-Lütfen dağıtıcıdan akım kablosu satın alınız yada doğrudan şirketimizle irtibata geçiniz,akım kablosunu sadece koşu bandına teçhiz ediniz.

12-Eğer elektrik yetmezliğinden dolayı koşu bandının hızında aniden bir artış olursa yada hız farkında olmadan arttırıldıysa koşu bandı birden duracaktır.

13-Hattı kablonun ortasına bağlamayınız; kabloyu uzatmayınız veya kablo prizini değiştiriniz; kablonun üzerine ağır bir şey koymayınız ya da kabloyu ısı kaynağının yanına koyunuz; birkaç delikli priz kullanmaktan sakınınız, bütün bunlar yangına ya da insanların elektrikten zarar görmesine sebep olabilir.

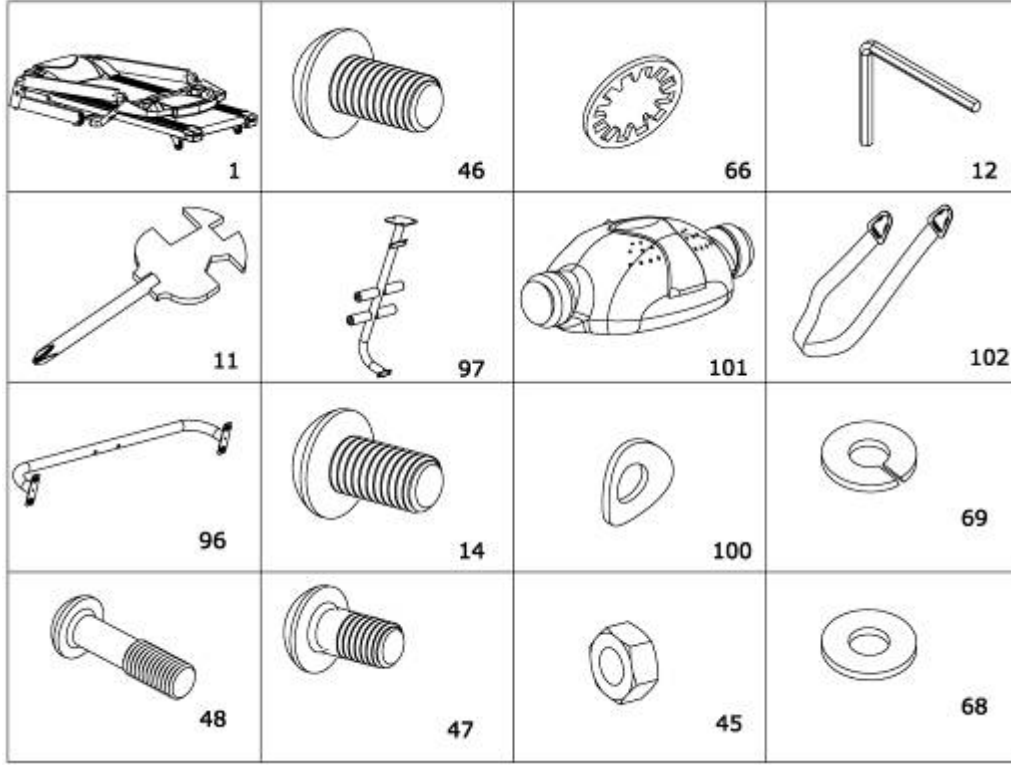
14-Cihaz kullanılmadığında gücü kapatınız.Güç kapalı durumda iken kablo kesintisini korumak için akım kablosunu çekmeyiniz.Elektrik devresine güvenli bir zeminde prizi yuvasına takınız,akım kablosu için profesyonel bir cihazdır. Kablo zarar gördüğünde profesyonel kişilerle irtibata geçmelisiniz.

15-Bu koşu bandı yalnızca ev kullanımı içindir.

16-Lütfen oluşabilecek herhangi bir kazadan korunmak için cihazın tabanına en az 1\*2 metre boşluk bırakınız.

## MONTAJ TALİMATLARI

Kutuyu açtığınızda aşağıdaki parçaları göreceksiniz.



### Yedek parça listesi:

NO.	AÇIKLAMA	Özellik	Adet	NO.	AÇIKLAMA	Özellik	Adet
1	ANA GÖVDE		1	66	KİLİTLEME SOMUNU	8	6
96	BAĞLANTI GÖVDESİ		1	69	YAY RONDELA	8	9
97	DESTEKLEYİCİ GÖVDE		1	68	DÜZ RONDELA	8	9
101	MASAJ APARATI		1	47	CİVATA	M8*25 L20	6
102	MASAJ KEMERİ		1	48	CİVATA	M8*40 L20	2
46	CİVATA	M8*10	3	100	RONDELA	∅ 8	9
14	CİVATA	M8*15	10	45	SOMUN	M8	2
11	TORNAVİDALI ANAHTAR	S=13、14、15	1	12	5#ALLEN ANAHTAR	5mm	1

### SABİTLEME ARAÇLARI:

5# ALLEN ANAHTAR 5mm 1 ADET

TORNAVİDALI ANAHTAR S=13、14、15 1 adet

**Not: Montaj tamamlanmadan önce fişe takmayınız.**

Bakanlıkça tespit edilen kullanım ömrü: 10 yıl

### AŞAMA 1:



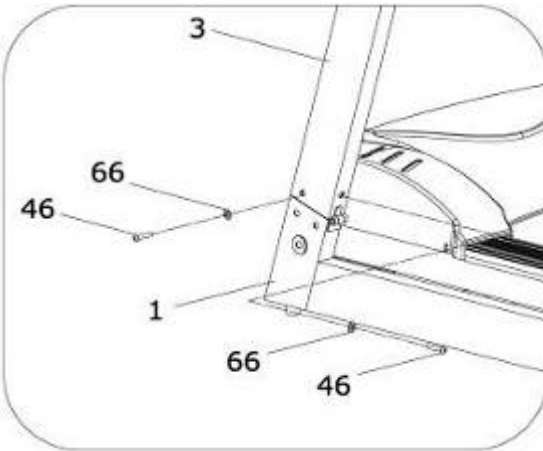
Kartonu açınız,yukarıdaki yedek parçaları çıkarınız, ve ana gövdeyi düz bir yerin üzerine koyunuz.

### AŞAMA 2:



Konsol ve dikmeyi ok istikaümetinde yukarı çekiniz.  
Not: Ekranı yukarı çektiğinizde, dikmenin kablolarına baskı yapmamasına dikkat ediniz. Dikme ve ekrana yere düşmemeleri için elle dokununuz.

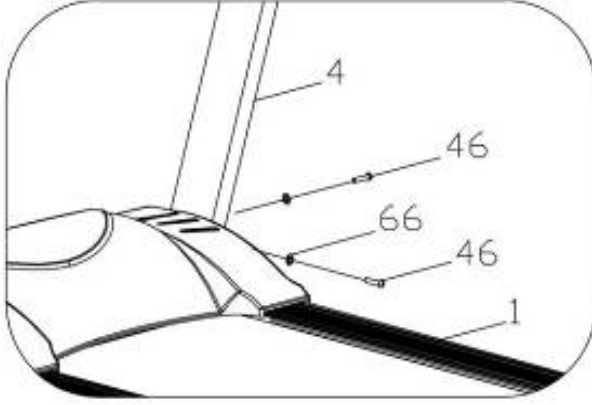
### AŞAMA 3:



No 5 allen anahtar kullanınız, civatayı (46) kilit puluna (66) kadar vidalayınız sonra sol dikmeyi (3) ana şasiye tespit ediniz (1) .

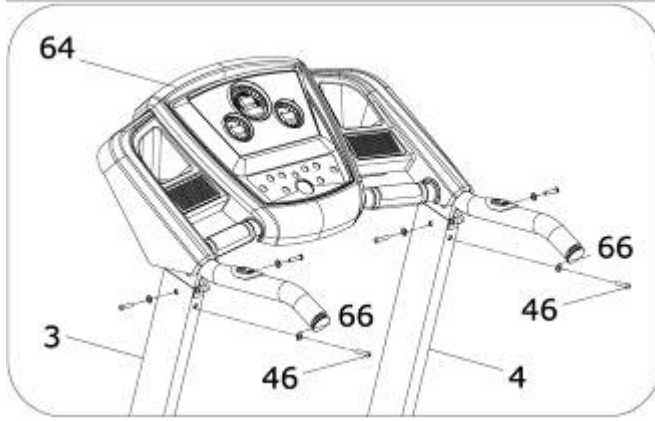
Not: Düşüp yaralanmayı neden olmaması için sol dikmeyi elle destekleyiniz.

#### AŞAMA 4:



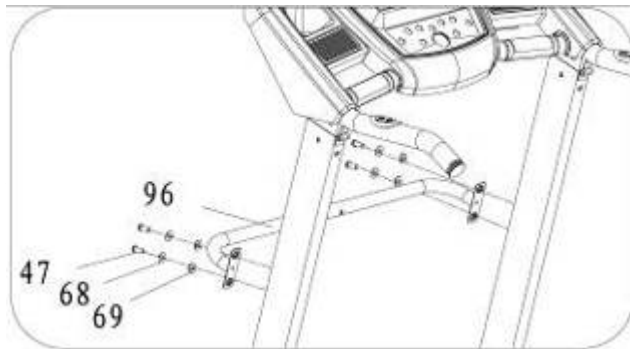
No 5 allen anahtar kullanınız, civatayı (46) kilit puluna (66) kadar vidalayınız sonra sağ dikmeyi (4) ana şasiye (1) tespit ediniz.

#### AŞAMA 5:



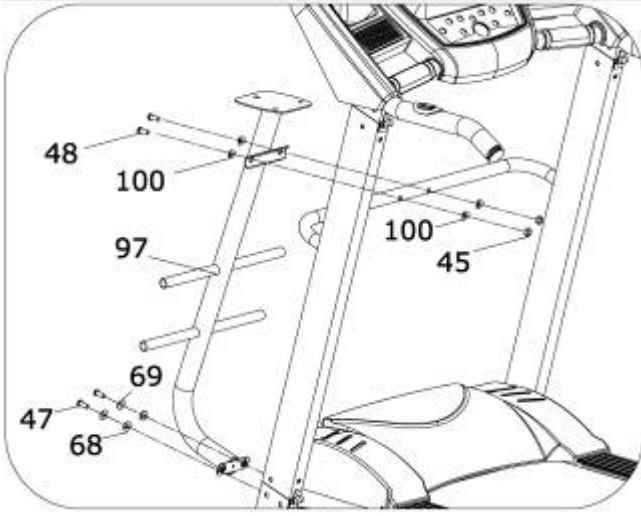
No 5 allen anahtar kullanınız, civatayı (46) kilit puluna (66) kadar vidalayınız sonra konsolu (64) sol ve sağ dikmeye (3,4) tespit ediniz.

#### AŞAMA 6:



5# Allen Anahtarla, drill the CIVATA M8\*25 civata (47) düz rondela 8 (69), yaylı rondela 8 (68), yardımıyla masaj destek borusunu (96) sağ ve sol dikeye sabitleyiniz(3,4).

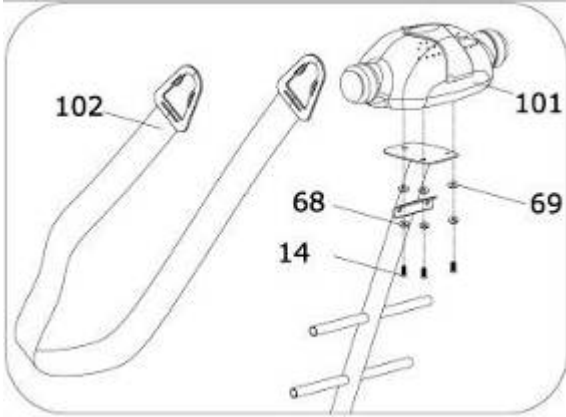
### AŞAMA 7:



1. 5# Allen Anahtar yardımıyla, civataları M8\*25(47) düz rondela 8 (68), ve yay rondela 8 (69) kullanarak, ana gövde (1) üzerindeki destekleyici gövdeye (97) kitleyiniz.

2. 5# Allen Anahtar yardımıyla, M8\*40(48) rondela (100), somun(45) kullanarak, destekleyici gövdeyi bağlantı gövdesine sabitleyiniz.

### AŞAMA 8:

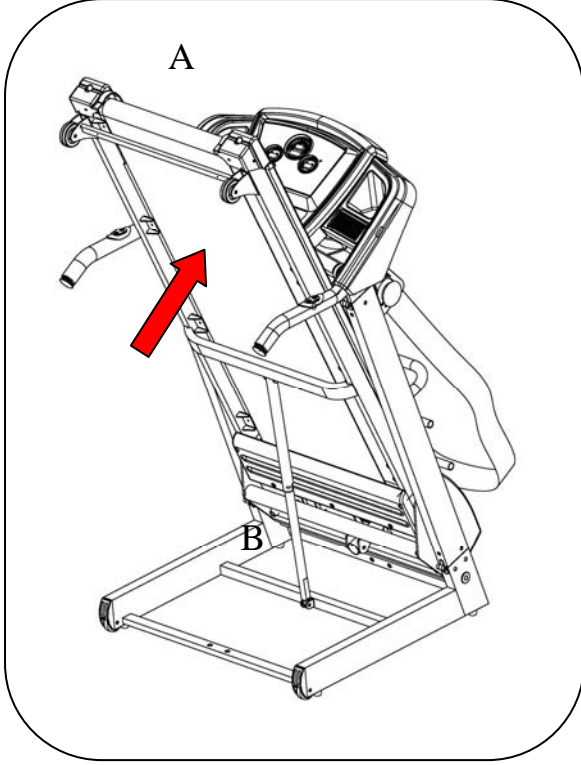


1. 5# Allen Anahtar yardımıyla Wrench, M8\*15 (14) civatayı, yay rondelayı(68), düz rondelayı (69) kullanarak, masaj aparatını (101) destekleyici gövdeye (97) sabitleyiniz.

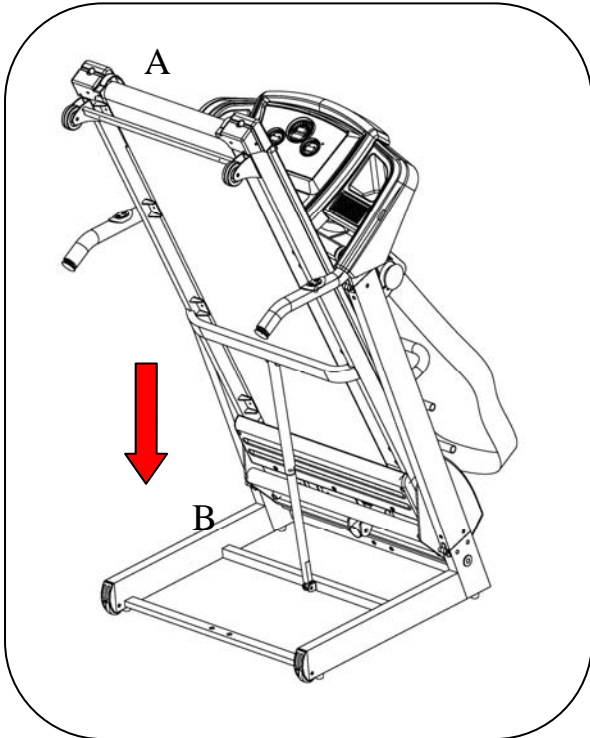
2. Masaj kemerini (102) masaj aparatına (101) takınız.

**DİKKAT:** Lütfen yukarıda da gerektirdiği gibi montaj işlemini tasdik ediniz ve tüm civataları sıkıştırınız. Herşeyi kontrol ettikten sonra aşağıda belirtilen işlemleri yapınız. Koşu bandını kullanmadan önce lütfen talimatları dikkatli şekilde okuyunuz.

## KATLAMA-AÇMA TALİMATLARI



Hava basınç çubuğu B yuvarlak tüp içine kilitlemiş olduğu sesi duyana kadar ana gövdeyi A konumunda yukarı doğru çekiniz.



Elinizle A nın bulunduğu yeri destekleyiniz,B nin bulunduğu hava basınç barına vurun,ondan sonra ana aşağıya doğru gövde otomatik olarak düşecektir.



## TEKNİK PARAMETRE

<b>KURULU BOYUTU</b> (mm)	1750*715*1315	<b>GÜÇ</b>	ÜRÜN ÖZELLİKLERİNE BAKINIZ
<b>KATLANIR BOYUTU</b> (mm)	1040*715*1470	<b>AZAMİ VERİM</b>	ÜRÜN ÖZELLİKLERİNE BAKINIZ
<b>KOŞU YÜZEY</b> <b>BOYUTU (mm)</b>	1250*450	<b>GİRDİ AKIMI</b>	ÜRÜN ÖZELLİKLERİNE BAKINIZ
		<b>HIZ SINIRLARI</b>	1.0-18KM/h
<b>AZAMİ AĞIRLIK</b>	130KG		
<b>3 LED EKРАН</b>	HIZ, SÜRE, MESAFE, EĞİM, NABİZ		

Bu ürün toprağa bağlanmalıdır. Eğer çalışmaz ya da arızalanırsa, topraklama elektrik çarpma riskini azaltmak için elektrik akımına minimum direnç sağlar. Bu ürün topraklama teli ve topraklı priz cihazına sahip olan yalıtılmış kablo ile donatılmıştır. Fiş bütün bölgesel kod ve kurallara uygun olarak topraklanmış ve kurulmuş uygun bir prize takılmalıdır.

**Tehlike**\_Hatalı bir topraklama teli cihaz bağlantısı elektrik çarpma riskine sebep olabilir. Ürünün uygun bir şekilde topraklanıp topraklanmadığından emin değilseniz yetkili bir elektrik teknisyeni veya servis görevlisi ile kontrol ediniz. Ürün ile verilen fiş değiştirmeyiniz-eğer prize uygun değilse, yetkili elektrik teknisyeni tarafından kurulmuş uygun bir priz alınız. Bu ürün nominal 220-voltluk devre kullanımı içindir ve aşağıdaki şekilde şema A'da gösterilen prize benzeyen topraklı prize sahiptir. Ürünün priz ile aynı yapıya sahip bir fiş ile bağlı olduğuna emin olunuz. Bu ürün ile hiçbir adaptör kullanılmamalıdır. (Aşağıdaki resim sadece kaynak içindir).

## EKRAN

## TALİMATLARI



### GÖSTERGE EKРАНLARI:

- 1.“SPEED” ekranı hızı gösterir. Hız limitleri: 1.0-18 KM/h.
- 2.“INCL” ekranı: Eğimi gösterir. Eğim limitleri 0-20 bölüm;
- 3、“TIME” ekranı koşu süresini gösterir, 0:00 ile 99:59 arasında sayar. 99:59 a geldiğinde, makine yavaşça duracak ve bilgisayarda END görülecektir. Eğer geri saymaya ayarlarsanız, ayarlanan rakamdan 0 a geri sayacak ve 0.00 a geldiğinde makine yavaşça duracak ve bilgisayarda END görülecektir
- 4、“DIS” ekranı koşma mesafesini gösterir. 0.00 ile 99.9 arasında sayar. 99.9 a geldiğinde makine bilgileri siler ve tekrar 0 dan saymaya başlar. Mesafeyi geri saymaya ayarlarsanız mesafeyi geri sayacaktır. 0 a geldiğinde makine yavaşça duracak ve bilgisayarda END görülecektir. 5 saniye sonar makine açılış konumuna geri dönecektir.

---

5、“CAL /PULSE” ekranı koşucunun kalorisini ve nabzını gösterir. Kaloriyi gösterdiğinde 0 dan 999 a kadar sayar. 999 da tekrar sıfırlar. Kalori geri sayılırsa, ayarlanan değerden 0 a geri sayar. 0 a geldiğinde makine yavaşça duracak ve bilgisayarda END görülecektir. 5 saniye sonar makine açılış konumuna geri dönecektir. Koşucu el nabız ölçeri kavradığında 5 saniye sonar nabız ölçer ve ekranda değeri gösterir. Aynı anda ilgili lamba yanar. Nabız limitleri 40 ile 200 atış/dakikadır (bu bilgiler sadece referans amacıyla verilir tıbbi veriler değildir.)

### **DÜĞME FONKSİYONLARI:**

1. “PROGRAM” düğmesi: Koşu bandı çalışırken, bu düğmeye basıldığında ekzersiz süresi ve program “0:00” dan itibaren ayarlanır ve “ P1-----P5-----P10-----P15-----P24-----FAT” olarak program seçilir. Manuel mod ilk açılış programıdır ve açılış hızı 1 km/saattir (0:00 manuel mod olup ön ayarlı program: P1-P25)
2. “MODE” düğmesi: Farklı modları seçmek için bu düğmeye basınız: “0: 00” “15: 00”、“1.0”、“50” (“0: 00” manuel moddur, “15: 00” süre geri sayımıdır, “1.0” mesafe geri sayımıdır ve “50” kalori geri sayımıdır); bu modları seçtiğinizde, saymayı ayarlamak için hız düğmesi ile eğim düğmesine basabilirsiniz. Sonar koşu bandını çalıştırmak için START düğmesine basınız.
3. “START” düğmesi: Cereyanı açmak ve güvenlik ipinin mıknaatıslı ucunu bilgisayara bağlamak için basınız. Herhangi bir zaman bu düğmeye basıldığında motoru çalıştırır.
4. “STOP” düğmesi: Koşu bandı çalışırken bu düğmeye basarsanız motor durur ve program sıfırlanır.
5. “SPEED+”、“SPEED-” düğmesi: İlk açılış sayımına geçer. Koşu bandı çalıştığında hız ayarlanır. İlk değer 1 km dir. Bu düğmeye 0.5 saniyeden daha uzun basarsanız hız azalacak veya artacaktır.
6. “INCLINE+”、“INCLINE-” tuşu: İlk açılış değerine ayarlıdır. Koşu bandı çalışırken yatma ayarı için basınız. Aralıklar 1 bölümdür.

---

## HIZLI ÇALIŞTIRMA (MANUEL)

1. Makineyi açınız, güvenlik ipinin mıknatıslı ucunu bilgisayara bağlayınız.
2. START/STOP düğmesine basınız. System 3 saniye içinde geri sayıma başlar. Zil çalar ve sure ekranında geri sayım görülür. Hız 3 saniye sonraü 1.0 km/saat olacaktır.
3. Makineyi çalıştırdıktan sonra hızı arttırmak veya azaltmak için "SPEED+"、 "SPEED-" tuşlarını kullanabilirsiniz. Yatma ayarı için "INCLINE+"、 "INCLINE-" tuşlarını kullanınız.

### Egzersiz Yapılması:

1. Hız azaltma tuşuna basılınca koşu hızı azalır.
2. Hız arttırma tuşuna basılınca koşu hızı artar.
3. Aşağı yatırma tuşu yatmayı azaltır.
4. Yukarı yatırma tuşu yatmayı arttırır
5. Duruncaya kadar STOP tuşuna basınız.
6. Kullanıcı el nabız ölçeri her iki eli ile tuttuğunda bilgisayar 5 saniye sonra kullanıcının nabız bilgisini ekrana getirir.

### Manual mode:

1. Eğer hiçbir ayar yapmadan direct START düğmesine basarsanız, koşu bandı 1.0 km/saat hızda ve 0 eğimde çalışmaya başlayacaktır. Diğer pencere açılış değerinden pozitif yöne doğru saymaya başlar. Hızı değiştirmek için "SPEED+"、 "SPEED-" tuşlarına ve eğimi değiştirmek için "INCLINE+"、 "INCLINE-" tuşlarına basınız.
2. Süreyi ayarlamak için sure geri sayımı için MODE düğmesine basınız. Zaman penceresinde "15: 00" görünecek ve yanıp sönecektir. Süreyi ayarlamak için "SPEED+"、 "SPEED-" , "INCLINE+"、 "INCLINE -" düğmelerine basınız. Ayar sınırları 5:00-99:00 arasındadır.
3. Süre ayar modunda mesafe geri sayımı için MODE düğmesine basınız. Mesafe penceresinde "1.0" görünecek ve yanıp sönecektir. Mesafeyi ayarlamak için "SPEED+"、 "SPEED-" , "INCLINE+"、 "INCLINE -" düğmelerine basınız. Ayar sınırları 0.55-99:9 arasındadır.
4. Kalori ayarı için kalori geri sayımı için MODE düğmesine basınız. CAL penceresinde "50" görünecek ve yanıp sönecektir. Kaloriyi ayarlamak için "SPEED+"、 "SPEED-" , "INCLINE+"、 "INCLINE -" düğmelerine basınız. Ayar sınırları 10-999 arasındadır.

5、Ayar işi bittiğinde çalıştırmak için START düğmesine basınız. Koşu bandı 3 saniye sonra çalışacaktır. Hız ve eğimi ayarlamak için “SPEED+”, “SPEED-”, “INCLINE+”、 “INCLINE –” düğmelerine basınız. STOP düğmesine bastığınızda koşu bandı duracaktır.

### İç Kurulum Programı

PROGRAM düğmesine basınız. SPEED penceresinde arzu ettiğiniz program seçmeniz için P1-P24 görünecektir. Koşu süresi ayarında TIME penceresi yanıp söner. Ekranda ön süre uyarı olan f0.00 görünür. Arzu ettiğiniz egzersiz süresi için SPEED+”, “SPEED-”, “INCLINE+”、 “INCLINE –” düğmesine basınız. İç kurulum programını başlatmak için START düğmesine basınız. İç kurulum program 10 bölüme ayrılmıştır. Egzersiz süresi = ayar süresi / 10 dur. System bir sonraki bölüme geçtiğinde 3 defa uyarı zili çalacaktır ve hız ayarlanmış programa göre değişecektir. Sonra hız ve eğimi değiştirmek için “SPEED+”, “SPEED-”, “INCLINE+”、 “INCLINE –” düğmesine basınız. Program bir sonraki bölüme geçtiğinde mevcut hız ve eğim değerine geri dönecektir. Sistem 3 defa uyarı zili çalacaktır ve hız ayarlanmış programa otomatik olarak dönecektir.

### Program egzersiz şeması

Her program egzersiz süresi olarak 10 dereceye ayrılır. Her bölümün kendi hız ve eğimi vardır.

### AŞAĞIDAKİ TABLOYA BAKINIZ.

		ZAMAN ARALIĞI									
		1	2	3	4	5	6	7	8	9	10
P1	SPEED	2	4	3	4	3	5	4	2	5	3
	INCLINE	1	2	3	3	1	2	2	3	2	2
P2	SPEED	2	5	4	6	4	6	4	2	4	2
	INCLINE	1	2	3	3	2	2	3	4	2	2
P3	SPEED	2	5	4	5	4	5	4	2	3	2
	INCLINE	1	2	2	3	1	2	2	2	2	1

P4	SPEED	3	6	7	5	8	5	9	6	4	3
	INCLINE	2	2	3	3	2	2	4	6	2	2
P5	SPEED	3	6	7	5	8	6	7	6	4	3
	INCLINE	1	2	4	3	2	2	4	5	2	1
P6	SPEED	2	8	6	4	5	9	7	5	4	3
	INCLINE	2	2	6	2	3	4	2	2	2	1
P7	SPEED	2	6	7	4	4	7	4	2	4	2
	INCLINE	4	5	6	6	9	9	10	12	6	3
P8	SPEED	2	4	6	8	7	8	6	2	3	2
	INCLINE	3	5	4	4	3	4	4	3	3	2
P9	SPEED	2	4	5	5	6	5	6	3	3	2
	INCLINE	3	5	3	4	2	3	4	2	3	2
P10	SPEED	2	3	5	3	3	5	3	6	3	3
	INCLINE	4	4	3	6	7	8	8	6	3	3
P11	SPEED	2	5	8	10	6	9	5	3	2	2
	INCLINE	1	3	5	8	10	7	6	3	2	3
P12	SPEED	2	5	5	4	4	6	4	2	3	4
	INCLINE	3	5	6	7	12	9	11	11	6	3
P13	SPEED	2	7	4	7	8	9	4	5	3	2
	INCLINE	5	6	6	4	6	5	8	9	4	2
P14	SPEED	2	6	5	4	8	6	5	2	3	3
	INCLINE	5	6	5	8	4	5	5	10	6	3
P15	SPEED	2	6	5	4	8	7	5	3	3	2
	INCLINE	3	4	5	6	3	5	5	6	4	3

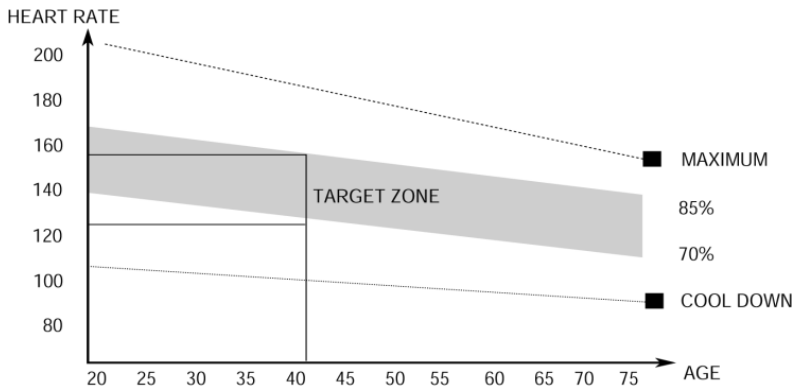
P16	SPEED	2	5	7	5	8	6	5	2	4	2
	INCLINE	1	5	6	8	12	9	10	9	5	3
P17	SPEED	2	5	6	7	8	9	10	5	3	4
	INCLINE	3	5	6	8	6	5	8	7	5	3
P18	SPEED	2	3	5	6	8	6	9	6	5	2
	INCLINE	5	7	5	8	6	5	9	10	6	2
P19	SPEED	3	7	6	5	9	7	6	3	5	2
	INCLINE	3	5	6	8	5	6	5	12	8	3
P20	SPEED	3	7	9	10	11	12	10	8	5	2
	INCLINE	2	5	6	7	6	5	8	6	3	2
P21	SPEED	3	6	8	7	9	10	5	8	3	2
	INCLINE	3	6	8	9	9	6	8	10	6	3
P22	SPEED	3	5	8	6	9	10	8	12	6	3
	INCLINE	2	6	8	10	12	10	12	8	5	2
P23	SPEED	3	5	9	11	12	8	6	5	3	2
	INCLINE	2	6	8	10	9	7	8	10	6	3
P24	SPEED	3	8	10	11	12	10	10	8	5	3
	INCLINE	3	6	8	9	10	12	9	6	3	2

## Program Çeşidi

	PROGRAM	Başlangıç	Ayarlama Alanı	Ekran Aralığı
Zaman(Dk:saniye)	0:00	15:00	5:00-99:00	0:00—99:59
Eğim(düzey)	0	0	0-20	0-20
Hız(K/h)	1.0	1.0	1.0-18	1.0-18
Mesafe(K)	0	1.0	0.5-99.9	0.00—99.9
Nabız(düşük/dk)	P	N/A	N/A	50-200
Kalori(THERM)	0	50	10-999	0—999

## KALP ATIŞ HIZI

Her iki elinizle tutacağı tutunuz,yaklaşık 5 saniye sonra ekran kalp atış değerlerinizi gösterecektir,makine durduğunda daha fazla kalp atışı değeri elde etmek için ayarlanmıştır, ve ellerinizi en az 30 saniye bırakmayınız.Kalp atış hızı verisi sadece tahminidir tıbbi veri değildir.





---

## **UYKU MODU**

Hiçbir işleme başlamadan 10 dakikadan fazla durdurunuz,sistem uyku durumuna gelmiştir.Lütfen çalıştırmak için herhangi bir tuşa basınız.

## **GÜÇ TASARRUF FONKSİYONU**

Sistem güç tasarruf özelliklerine sahiptir,bekleme modunda eğer 10 dakika içinde herhangi bir tuş girişi olmazsa,sistem Güç modunda demektir,otomatik olarak ekran kapanacaktır,sistemi tekrardan başlatmak için herhangi bir tuşa basınız.

## **GÜVENLİK KİLİDİ FONKSİYONU**

Güvenlik ipini çektiğinizde makine hemen duracaktır.Bütün ekranlar “———” gösterecektir,alarm cihazı 3 ses çıkaracaktır “B—B—”, bundan sonra yürüme bandı duracaktır.İpin ucundaki mıknatısı göstergeye bağlayınız,yürüme bandı çalışmaya başlayacaktır.

## **DİKKAT:**

1-Gücün devrede olduğunu kontrol ediniz,START tuşuna basınız,güvenlik saatinin çalışıp çalışmadığına bakınız.

2-Eğer egzersiz sırasında tehlikeli bir durum oluşursa güvenlik ipini çekebilirsiniz,daha sonra yürüme bandı otomatik olarak duracaktır.İpin ucundaki mıknatısı göstergeye bağladığınızda makine çalışmaya başlayacaktır.

3-Makinede herhangi bir problem olursa dağıtıcıyla iletişime geçiniz.Profesyonel bir yardım almadan makineyi sökmeye veya onarmaya çalışmayınız.

---

## EGZERSİZ TALİMATLARI

### ISINMA

Eğer 35 yaş üzeriyse, ya da sağlık probleminiz varsa ve ayrıca ilk egzersizinizi ise lütfen doktorunuza ya da uzman bir kişiye başvurunuz.

Motorlu yürüme bandını kullanmadan önce lütfen makineyi nasıl kontrol edeceğinizi öğreniniz, nasıl başladığını çok iyi öğreniniz, hızı ve diğerlerini ayarlayınız, bu arada makine üzerine herhangi bir şey koymayınız. Bundan sonra makineyi kullanmaya başlayabilirsiniz. Makinenin her iki tarafına kaymayı önleyen bir bez koyunuz ve iki elinizle tutacakları tutunuz. Makineyi 1.6~3.2 km/h düşük hızda tutunuz, daha sonra çalışan makineyi bir ayağınızla kontrol ediniz, hızı alıştıktan sonra bant üzerinde koşabilirsiniz ve hızı 3 and 5 km/h arasında arttırabilirsiniz. Yaklaşık 10 dakika hızınızı koruyunuz ve daha sonra makineyi durdurunuz.

### EGZERSİZ

Kullanmadan önce hızı nasıl ayarlayacağınızı öğreniniz. Yaklaşık 1 km aynı hızda yürüyünüz ve süreyi kaydediniz, yaklaşık 15-25 dakikanızı alacaktır. Eğer 4.8 km/h yürürseniz 1 km'de 12 dakikanızı alacaktır. Eğer aynı hızda rahatsanız hızı arttırabilir ya da azaltabilirsiniz, 30 dakika sonunda iyi bir egzersiz yapmış olursunuz. Bu aşamada, bir defada hızı çok fazla arttırıp azaltmamalısınız, bu sizin daha rahat egzersiz yapmanızı sağlayacaktır.

## EGZERSİZ YOĞUNLUĞU

**2 dakika kadar 4.8 km/h hızda ısınınız,ve daha sonra 5.3 km/h hızı arttırınız ve 2 dakika boyunca yürüyünüz,sonra 5.8km/h arttırınız ve 2 dakika yürümeye devam ediniz.**Bundan sonra,her 2 dakikada bir 0.3 km/h arttırınız.

Kalori yakma—en etkili yol

5 dakika kadar 4-4.8KM/H hızda ısınınız,daha sonra hızınızı 0.3KM/H/2Dak.'dan 45 dk.lık egzersiz boyunca rahat hissedebileceğiniz sabit hızda yavaşça arttırınız.Hareketinizi geliştirmek için 1 saat Tv programı boyunca hızınızı koruyabilirsiniz,daha sonra her bir reklam arasında 0.3KM/H hızınızı arttırınız ve bundan sonra başlangıçtaki hızınıza dönünüz.Reklam süresince kalori yakımı için en etkili egzersiz ve ilerleyen zamanlarda oluşabilecek kalp sıkışmalarını bilebilirsiniz.Sonuç olarak,4 dakikada bir hızınızı adım adım azaltmalısınız.

## EGZERSİZ SIKLIĞI

Hareket zamanı:3-5 kez/Haftada, 15-60 dak/Süre.Sadece hobileriniz için değil,bilimsel egzersiz programı da düzenleyiniz.Egzersizinizi hızınızı arttırarak veya azaltarak kontrol edebilirsiniz.İlk olarak eğimi arttırmamanızı öneririz,eğimi arttırmak egzersizi zorlaştıran etkili bir yoldur.

Egzersize başlamadan önce doktorunuza danışınız.Profesyonel kişiler yaşınıza ve sağlık durumunuza göre uygun bir egzersiz zaman çizelgesi düzenlerler,hareketinizin hızını,egzersizin yoğunluğunu belirlerler.Eğer göğsünüzde sıkışma,ağrı,düzensiz kalp atışı,nefes almada zorluk,baş dönmesi veya bunun gibi herhangi bir rahatsızlık hissederseniz cihazı durdurunuz.Doktorunuza yada uzman bir kişiye danışmalısınız.

Eğer yürüme bandında her zaman egzersiz yapıyorsanız normal yürüyüş yada koşu hızını seçebilirsiniz.

Eğer sürekli egzersiz yapmıyorsanız yada hızınızı ayarlayamıyorsanız aşağıdaki

---

talimatları izleyebilirsiniz.

HIZ 1-3.0KM/H	Fiziksel duruma yetersizlik
HIZ 3.0-4.5KM/H	Daha az hareket ve egzersiz
HIZ 4.5-6.0KM/H	Normal yürüyüş
HIZ 6.0-7.5KM/H	Hızlı yürüyüş
HIZ 7.5-9.0KM/H	Koşu
HIZ 9.0-12.0KM/H	orta hızda yürüyüş
HIZ 12.0-14.5M/H	sürekli koşanlar
HIZ 14.5-16.0KM/H	çok iyi koşucular

Dikkat:Normal yürüyüş için hareketin hızı  $\leq 6\text{KM/H}$ ,koşu için hareketin hızı  $\leq 6\text{KM/H}$ 'dir.

### **BANT AYARI**

**Uyarı:** TEMİZLEMEDEN YA DA GENEL BAKIM YAPMADAN ÖNCE HER ZAMAN FİŞİ PRİZDEN ÇEKİNİZ.

**Temizleme:** Genel temizleme büyük ölçüde işi uzatacaktır.Koşu kemerinin her iki tarafındaki üst kısmının açık olan yerini ve yan kolları temizlediğimize emin olunuz.Bu durum temiz koşu ayakkabısı giyerek koşu kemerinin altında yabancı maddelerin birikmesini engeller.

Uyarı: Motor kapağını kaldırmadan önce her zaman fişi prizden çıkarınız.En azından senede bir kez motor kapağını kaldırınız ve kapağın altını vakumlayınız.

### **BANT VE YAĞLAMA**

Bu koşu bandı önceden yağlanmış,düşük bakım sistemiyle donatılmıştır.Kemerin sürtünmesi koşu bandı işlevinde büyük rol oynamaktadır,bu yüzden sık sık yağlama gerekmektedir.Dönemsel olarak kemerin kontrol edilmesini önermekteyiz.Eğer kemerde herhangi bir hasar görürseniz servisimizle temasa geçiniz.Kemerin

---

yağlanmasını aşağıdaki tarife göre yapılmasını önermekteyiz:

-Hafif kullanıcılar (haftada 3 saatten az) 3 haftada bir

-Orta kullanıcılar (haftada 3-5 saat) 2 haftada bir

-Ağır kullanıcılar (5 saatten fazla) Her hafta bir kez

**Yağı dağıtıcımızdan veya şirketimizden almanızı öneriyoruz.**

**Uyarı:Herhangi bir tamir profesyonel teknisyen gerektirir.**

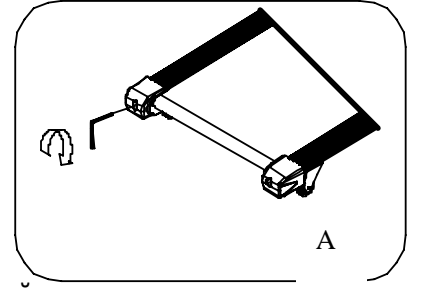
**1-Yaklaşık 2 saat çalıştıktan sonra 10 dakika kadar makineyi kapatmanızı öneririz ve bu durum makinenin bakımı için en iyi yoldur.**

**2-Çalışma esnasında kaymayı önlemek için kemeri çok bol takmayınız,silindir ve kemer arasındaki aşınmayı önlemek için makinenin iyi çalışmasını sağlayınız,kemer çok sıkı olmamalıdır.Kemer ve kilit arasındaki uzaklığı ayarlayabilirsiniz,kemer her iki taraftanda kilitten 50-75mm uzaklıkta olmalıdır,en iyi olanı çok sıkı ve çok gevşek takmamaktır.**

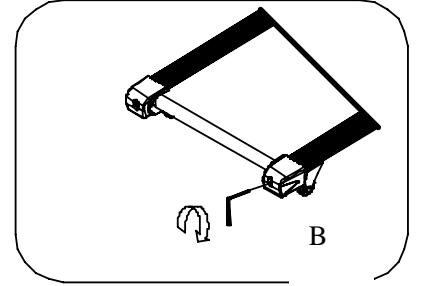
## BANDIN AYARLANMASI

**Koşu bandını düz bir zemine koyunuz.Yaklaşık 6-8KM/H**

bantı çalıştırınız,çalışma şartlarını kontrol ediniz.Eğer kemer sağa doğru yönelirse saati ve anahtarı çekiniz,1/4 civatayı saat yönünde sağa doğru çeviriniz ve daha sonra kemeri ortalayınca çalışmaya başlayınız.Resim A.

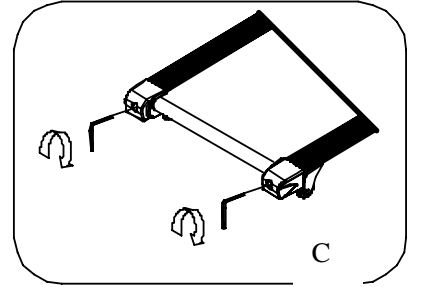


Eğer kemer sola doğru yönelirse saati ve anahtarı çekiniz, 1/4 civatayı saat yönünde Sola doğru çeviriniz ve daha sonra kemeri ortalayınca çalışmaya başlayınız.Resim B

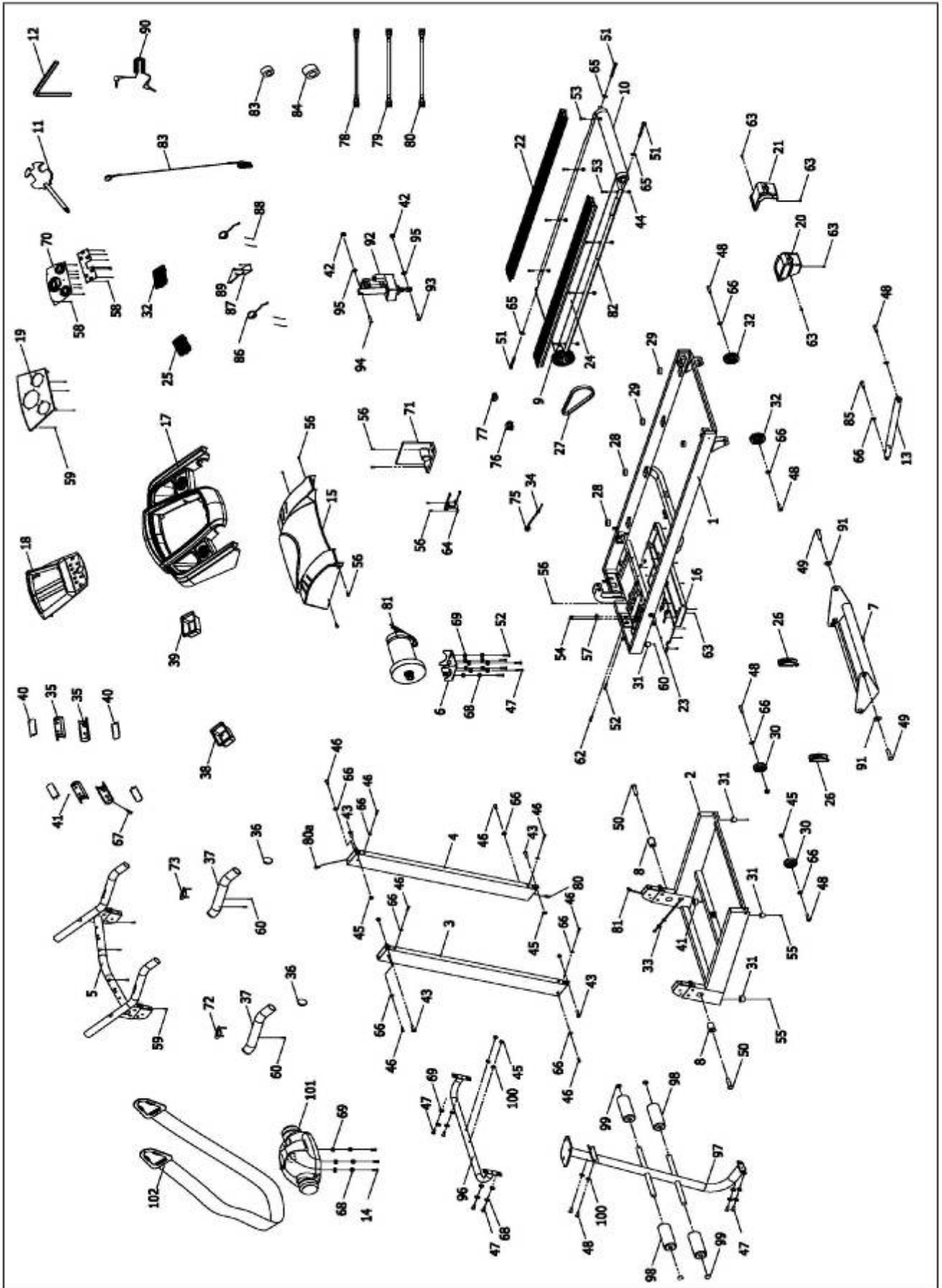


Belli bir süre koştuktan sonra rahat çalışmak için kemerin Sıklılığını Ayarlayınız.

**Saati ve anahtarı çekiniz,1/4 civatayı sağa ve sola saat yönünde çeviriniz, daha sonra tekrardan çalışmaya başlayınız,kemer doğru sıklılıkta olana kadar kemerin sıklılığını kontrol ediniz.**



# AYRINTILI DIAGRAM



# PARA LİSTESİ

NO	AIKLAMA	NOTLAR	ADET	NO	AIKLAMA	NOTLAR	ADET
1	ANA ŐASI		1	38	SOL HOPERLÖR KAPAĐI		1
2	BAZ ŐASI		1	39	SAĐ HOPERLÖR KAPAĐI		1
3	SOL DİKME		1	40	EL NABIZ PLAKASI		4
4	SAĐ DİKME		1	41	SOMUN	M3	4
5	BİLGİSAYAR BRAKETİ		1	42	EVA PEDİ		2
6	MOTOR BRAKETİ		1	43	VİDA	M8*30	4
7	Fixing pin		2	44	SOMUN	M6	8
8	DÖNER BURÇ		2	45	SOMUN	M8	8
9	ÖN SİLİNDİR		1	46	VİDA	M8*10	12
10	ARKA SİLİNDİR		1	47	VİDA	M8*25	3
11	TORNAVİDALI ANAHTAR	S=13、14、15	1	48	VİDA	M8*40, 20	3
12	5# ALLEN ANAHTAR	5mm	1	49	VİDA	M8*45, 20	2
13	SİLİNDİR		1	50	VİDA	M10*55	2
14	VİDA			51	VİDA	M6*55	3
15	MOTOR ÜST KAPAĐI		1	52	CIVATA	M8*35	5
16	MOTOR ALT KAPAĐI		1	53	VİDA	M6*35	8
17	KONSOL ÜST KAPAĐI		1	54	VİDA	M3*8	2
18	KONSOL İÇ KAPAĐI		1	55	VİDA	M5*16	4
19	KONSOL PANELİ		1	56	VİDA	M5*8	7
20	SOL ARKA KAPAK		1	57	MIKNATIS SENSÖRÜ		1
21	SAĐ ARKA KAPAK		1	58	VİDA	ST2.9*6.5	19
22	YAN RAY		2	59	VİDA	ST4.2*12	15
23	MOTOR ALT KAPAĐI		1	60	VİDA	ST4.0*20	2
24	KOŐMA BANDI		1	61	VİDA	ST2.9*8	2
25	HOPERLÖR AĐI		1	62	CIVATA	M8*30	2
26	TEKER KAPAĐI		2	63	VİDA	ST4.2*12	18
27	MOTOR KAYIŐI		1	64	ADAPTÖR		1
28	MAVİ YASTIK PEDİ		4	65	RONDELA	6	3
29	SİYAH YASTIK PEDİ		4	66	RONDELA	8	16
30	TAŐIMA TEKERLEĐİ		2	67	RONDELA	M3*32	4
31	AYAK PEDİ		2	68	VİDA	8	6





---

## ARIZA GİDERİLMESİ

- 1、 Koşu bandı çalıştırıldıktan sonra bilgisayarın çalışmamasının sebepleri: Bilgisayardan alt kumanda panelin giden kablo bağlı değil veya trafo yanmış. Bilgisayardan kumanda paneline giden kabloların bağlı olup olmadığını kontrol ediniz. Eğer kablo hasarlı ise değiştiriniz. Eğer bu önlemler sorunu çözmediyse ise trafoyu değiştirmeyi deneyiniz.
- 2、 E01: Mesaj arızası. Olası sebebi: Bilgisayar ile alt kumanda paneli arasındaki kabloların bağlantıları kopuk. Lütfen kabloları kontrol ediniz. Eğer kablolar hasarlı ise değiştiriniz.
- 3、 E02: Yanmış bağlantı. Voltajın doğru olduğunu kontrol ediniz eğer değilse test ediniz. Alt kumandanın yanık olup olmadığını kontrol ediniz ve yenisi ile değiştiriniz. Motor kablosunu tekrar bağlayınız.
- 4、 E03: Sensör sinyali yok. Sensör kablosu arızalı. Değiştiriniz. Eğer fayda sağlamaz ise motor mıknatısını değiştiriniz veya tekrar ayarlayınız.
- 5.E04: Koşu bandı eğim arızası. Eğim motoru kablosunun bağlı olup olmadığını kontrol ediniz. Değilse sıkıca bağlayınız. AC motor kablosunun bağlantısını kontrol ediniz ve kumanda paneline doğru bağlantı yapınız. Motor bağlantı hattının kopuk olup olmadığını kontrol ediniz ve değiştiriniz. Herşeyin normal olduğunu kontrol ettikten sonra alt kumanda panelindeki sıfırlama düğmesine basınız.
- 6、 E05: Akım aşırı yüklenme koruması arızalı. Aşırı yüklenmiş veya motor yanmış ise makine otomatik koruma sistemini devreye sokacaktır. Makineyi ayarlayınız ve tekrar çalıştırınız. Motordan ses gelip gelmediğini ve kumanda panelinin ya da motorun yanıp yanmadığını kontrol ediniz. Eğer motor yanmış ise motoru ve kumanda panelini değiştiriniz. Doğru voltaj kullanınız.
- 7、 Start düğmesine bastıktan sonra motor çalışmıyor ise: Motor bağlantısı kopuktur, güvenlik borusu kopmuştur veya düşmüştür, motor kablosu iyi bağlanmamıştır. Alt kumanda paneli üzerindeki IGBT yanmıştır. Bu sebepleri kontrol edip ilgili parçayı değiştiriniz.

---

**ÜRÜNÜMÜZÜ TERCİH ETTİĞİNİZ İÇİN TEŞEKKÜR EDER, İYİ GÜNLERDE  
KULLANMANIZI DİLERİZ.**

Satın almış olduğunuz ürünümüz SPOR DÜNYASI garantisindedir. Kurulum ya da servisle ilgili herhangi bir sorunuz olduğunda 0850 4955212 numaralı teknik servis hattımızı arayabilirsiniz.

Genel teknik servis hattımızı arayıp kaydınızı bıraktıktan sonra size en yakın teknik servisimiz yönlendirilecektir. Yaygın teknik servis ağımla sizlere en kısa sürede ulaşarak, en iyi satış sonrası hizmeti sağlayacağımızdan hiç şüpheniz olmasın.

Genel teknik servis uygulamasındaki amaç genel merkezimizin müşteri memnuniyetini takip edebilmesi ve sizlere daha iyi hizmet ulaştırabilmesini sağlamaktır. Böylelikle genel merkez her montaj yada arıza giderimi hakkında anında bilgi sahibi olmaktadır. Ayrıca teknik servislerimizin genel merkez tarafından yönlendirilmesi olası aksaklıkların önüne geçmektedir.

Tüm görüş, istek, ve şikayetlerinizi [info@spordunyasi.com.tr](mailto:info@spordunyasi.com.tr) 'ye email atmanızı rica ediyoruz. Çünkü Spor Dünyası ailesi için siz tüketicilerimizin değerli düşünceleriniz bizler için önemlidir.