



## HB-6 KATLANABİLİR BASKETBOL POTASI



## KISA AÇIKLAMALAR

Basketbol tüm dünya insanları arasında popüler bir oyundur. Günden güne daha fazla okul, kurum, grup ve girişimler bu harika spora ilgi gösteriyorsa da sınırlı oyun alanları basketbolun gelişimini de sınırlamaktadır. Basketbolu geliştirmek için, fabrikamız tarafından tasarlanmış ve üretilmiş olan bir dizi portatif basketbol sistemi piyasaya sürülmüş olup, birçok patentle korunmuş olan böyle sistemler hem kolayca kurulabilmekte hem de kolayca sökülebilmektedir. Bu portatif basketbol sistemleri, sınırlı alanlarda basketbol oynamayı ve oynamaktan zevk almayı sağlar.

Basketbol sistemi, metal olmayan doldurulabilen içi boş bir taban, yüksekliği ayarlanabilen bir direk, bir basketbol potası ve ağdan oluşmaktadır. Tabanı düz bir dikdörtgen kaptır. Sistemi sabitlemek üzere, bu kap 28 kg su ya da 38 kg toprakla doldurulabilir. Üst boru ve pota arka tahtaları 2 plastik sabitleme vidası ile kilitlenir. Yükseklik 1.65 metre olabilir. Çift katlı metal olmayan pota arka tahtası yüksek yoğunluklu PE malzemesinden yapılır. Pota arka tahtasının çok yönlü dirsek yuvaları basketbol etkisini alır ve bu etkiyi tahtaya eşit dağıtır. Tüm bu dirsek yuvaları arka tahtayı güçlendirmede etkili olur ve kullanılırken tahtanın şeklini değiştirmesini önler. Standart basketbol potası arka tahtaya ağır iş vidaları ve dişli somunlarla takılır.

Basketbol direğini kullanmadığınızda, tüm parçaları söküp taba kısmına yerleştirebilir, taban parçasını da iki vidayla sabitleyebilirsiniz. Böylece gittiğiniz her yere kolaylıkla taşıyabilirsiniz.

## ÖNEMLİ GÜVENLİK TALİMATLARI

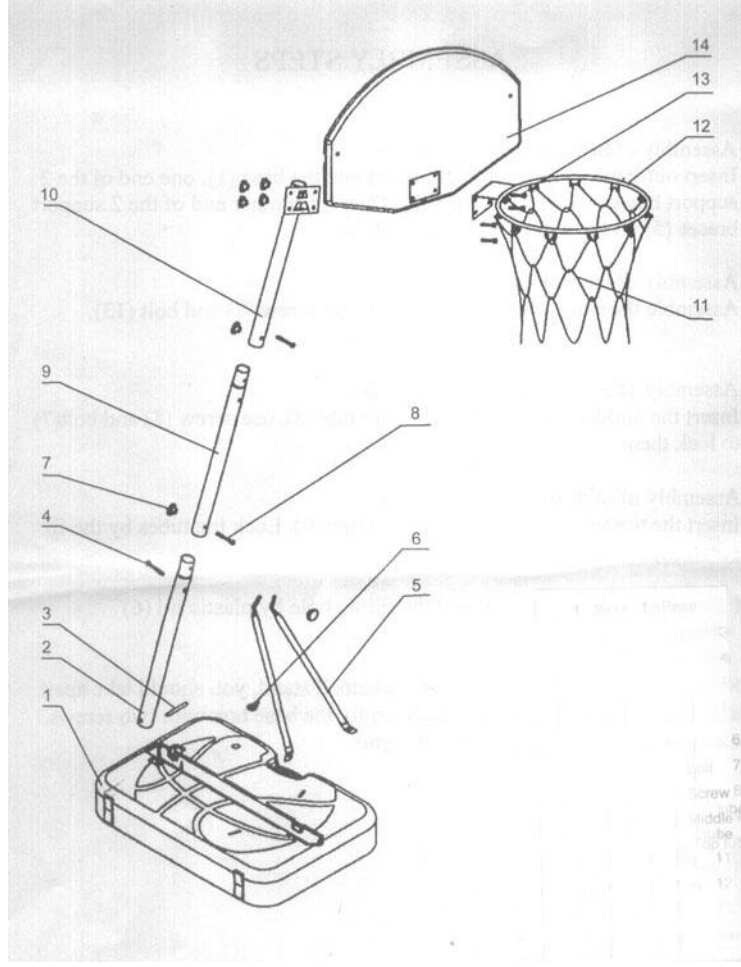
Sistemi kuran ve kullananların aşağıdaki açıklamaları okumaları, anlamaları ve onlara uymaları gerekmekte olup bu sisteme sahip olanlar, oyuncuların aşağıdaki kuralları anlamalarını ve uygulamalarını sağlamalıdır:

1. Kurulum öncesinde, sistemi kuran kişinin kurulum ve kullanım bilgilerini dikkatle okuması olup parça listesindeki parçaların uygunluğunu kontrol etmek için kutu içindeki tüm parçaları incelemesi gerekmektedir.
2. Netbol sistemini yerleştirmeden önce, oynanacak alanı seçin ve tabanın altına gelecek yüzeyin tamamen düzgün olduğundan emin olunuz. ÖNEMLİ: Taban kısmı kum ya da su ile tamamen doldurulmadan sistem kullanılmamalıdır.
3. Kullanım öncesinde, sistemi tabanın sabitlenmesi açısından kontrol ediniz. Alttaki yüzey düzgün ve mıcırsız olmalıdır. Tabanın altındaki yüzeyde kesici cisimlerin olması tabanda akmaya neden olup sabitliğe zarar verebilir. Organik maddeleri tabandan uzak tutunuz.
4. Tabanı yerde itmeyin ya da sürüklemeyiniz. Metal olmayan tabana gelebilecek her türlü zarardan uzak durunuz.
5. Bu sistemin resmi maç ya da yarışmalar için düzenlenmemiştir. Bu sistemde smaç tarzı aktiviteler önerilmemektedir ve izin verilmemelidir. Sistemi kullanırken takı takmayınız (yüzük, saat, bilezik). Ciddi yaralanmalar olabilir ya da takı kenara ya da ağa takıldığında, sistem devrilebilir. Pota ya da ağa asılmak yasaktır.
6. Rüzgârlı ve şiddetli hava koşullarında sistemi kullanmayınız. Sistem devrilebilir.
7. Direğe tırmanmak ya da tabanı oymak tamamen yasaklanmalıdır.
8. Sistem, sadece ağırlığıyla baş edebilecek yetişkinler tarafından takılıp sökülmelidir.
9. Donmalara neden olan hava koşullarında tabanın donmasını engellemek için, ısı  $-0^{\circ}\text{C}$ 'in altında olduğunda tabandaki suyu boşaltınız. Isı  $-0^{\circ}\text{C}$ 'in altında olduğunda tabanı 38 kg kum ile doldurunuz.
10. Gevşek ve/veya hasarlı kısımların olup olmadığını görmek için, sistemi sık sık kontrol ediniz. Problem tespit edilmesi halinde, problem düzeltilinceye kadar sistemi kullanmayınız.

## KURULUM AŐAMALARI

1. Taban ve dıő profil kurulumu: 2 destek kőőebendinin(5) bir ucuna tabana (1) dıő profili (2) tabana (1) bir dip kőr tıpa ile takınız (3). Sonra, 2 destek kőőebendinin diđer ucuna (5), dıő profiile (2) cıvatalayınız (4).
2. Pota ve űst profil kurulumu: Potayı (12) ve űst profili (10) cıvatalarını (7) ve somunları(13) takınız.
3. Orta profil ve dıő profil kurulumu: Orta profili (9) dıő profilin (2) iine sokunuz ve birbirine sabitlemek iin vida (8) ve cıvatalarını (7) takınız.
4. Orta profil ve űst profil kurulumu: űst profili (10) orta profilin (9) iine takınız ve birbirine sabitlemek iin vida (8) ve cıvatalarını (7) takınız.
5. Tabanı su ile doldurun ve deliđi plastik kapakla (6) kapatınız.

Not: Basketbol diređini kullanmadıđınızda, tűm paraları sőkűp taba kısmına yerleőtirebilir, taban parasını da iki vidayla sabitleyebilirsiniz. Bűylece gittiđiniz her yere kolaylıkla taőıyabilirsiniz.



1. Taban
2. Dış boru
3. Taban tıpası
4. Cıvata
5. Destek köşebendi
6. Plastik kapak
7. Cıvata
8. Vida
9. Orta boru
10. Üst boru
11. Ağ
12. Pota
13. Somun
14. Arka tahta

ÜRÜNÜMÜZÜ TERCİH ETTİĞİNİZ İÇİN TEŞEKKÜR EDER, İYİ GÜNLERDE KULLANMANIZI DİLERİZ.

Satın almış olduğunuz ürünümüz SPOR DÜNYASI garantisindedir. Kurulum ya da servisle ilgili herhangi bir sorunuz olduğunda 0212 875 79 01/0850 495 52 12 numaralı teknik servis hattımızı arayabilirsiniz.

Genel teknik servis hattımızı arayıp kaydınızı bıraktıktan sonra size en yakın teknik servisimiz yönlendirilecektir. Yaygın teknik servis ağımla sizlere en kısa sürede ulaşarak, en iyi satış sonrası hizmeti sağlayacağımızdan hiç şüphemiz olmasın.

Genel teknik servis uygulamasındaki amaç genel merkezimizin müşteri memnuniyetini takip edebilmesi ve sizlere daha iyi hizmet ulaştırabilmesini sağlamaktır. Böylelikle genel merkez her montaj yada arıza giderimi hakkında anında bilgi sahibi olmaktadır. Ayrıca teknik servislerimizin genel merkez tarafından yönlendirilmesi olası aksaklıkların önüne geçmektedir.

Tüm görüş, istek, ve şikayetlerinizi [info@spordunyasi.com.tr](mailto:info@spordunyasi.com.tr) / [teknikservis@spordunyasi.com.tr](mailto:teknikservis@spordunyasi.com.tr) 'ye email atmanızı rica ediyoruz. Çünkü Spor Dünyası ailesi için siz tüketicilerimizin değerli düşünceleriniz bizler için önemlidir.