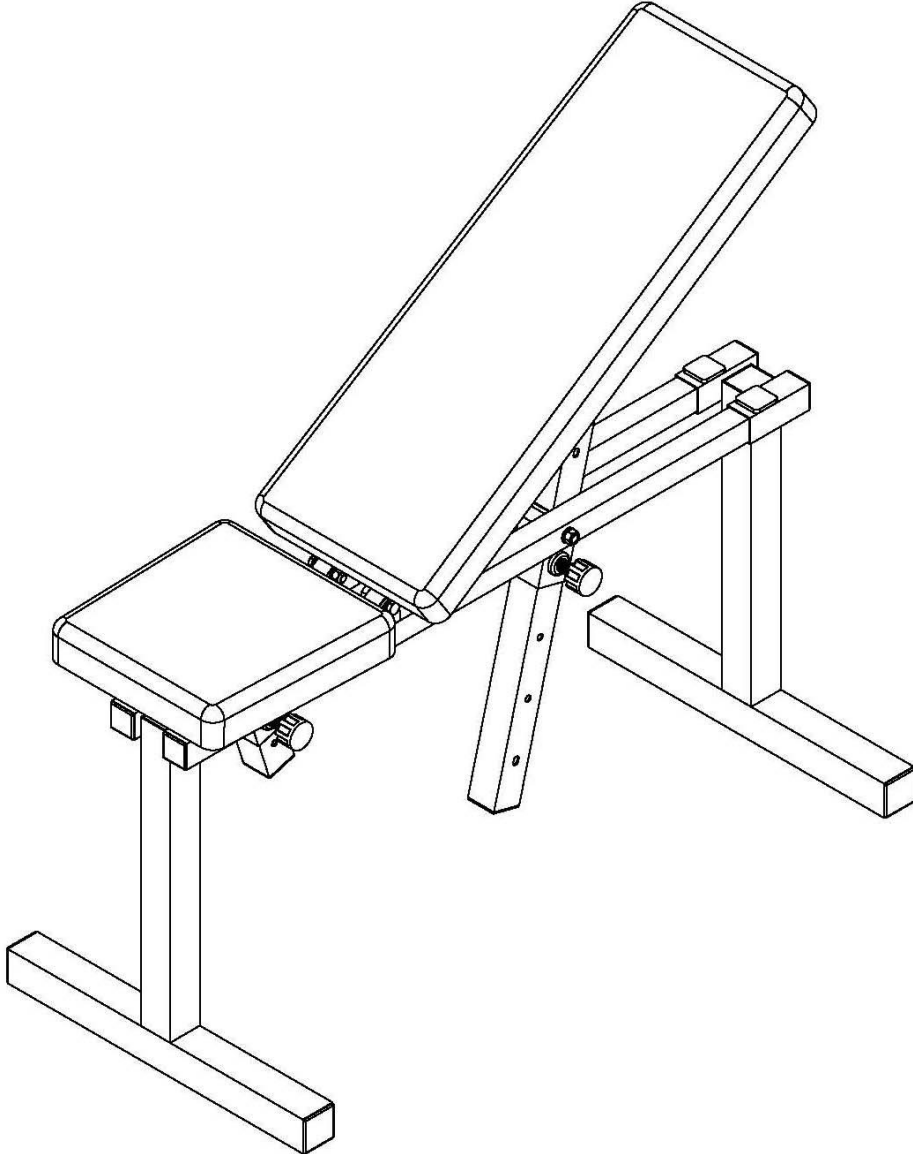




BNCH-03 AYARLANABİLİR MEKİK SEHPASI

KULLANMA KILAVUZU



Herhangi bir egzersiz yada kondisyon programına başlamadan önce tam bir sağlık muayenesine ihtiyaç duyup duymadığınızı görmek için kişisel doktorunuza başvurmanız gerekmektedir.

Özellikle 35 yaşın üstündeyken, bu egzersizi daha önce yapmadıysanız, hamileyseniz ve herhangi bir rahatsızlık geçirdiyse, bu durum önemlidir.

KULLANIM TALİMATLARI

Ürün, yana yatmış ve azaltılmış bir pozisyona sahiptir ve hem sabit hem de ayarlanabilir. Karın ile ilgili egzersizler için tasarlanmıştır fakat göğüs presi ve diğer egzersizler için de kullanılabilir. Ürününüz desteklenmiş bir arka kısma ve egzersiz esnasında kararlılığı sağlamak için ayaklarla desteklemek için destek altlığına sahiptir.

Adım 1

Aşağı eğimli mekik hareketini uygulayınız. Ayaklarınız alt desteklerin arasında olacak şekilde ayakta durunuz ve yavaşça arkanıza doğru yaslanınız. Ayaklarınızı alt desteklerin altına yerleştiriniz ve ellerinizi başınızın yanına alınız. Üst gövdenizi yavaşça öne doğru hareket ettirerek bir dizi mekik hareketine başlayınız ve sonra başınızı ve göğsünüzü üst sınıra doğru bastırınız ve daha sonra belinizi banka doğru bırakınız.

Adım 2

Ayaklarınız zeminde olacak şekilde eğimli konumda ters mekik egzersizini tamamlamak için pozisyonunuzu değiştiriniz. Ayak destek kollarını ellerinizle tutunuz ve bacaklarınızı düz olarak uzatınız. Dizlerinizi göğsünüze doğru çekiniz ve eski yerine uzatınız.

Adım 3

Ters mekik çekmek için oblikleri aynı tarzda egzersiz yapınız. Oblikler, göğüs kafesinin yanlarında yer alan karın kaslarına verilen addır. Sırt üstü uzanınız ve ayak destek kollarını tutunuz. Vücudunuzun alt kısmını bir tarafa doğru döndürünüz, dizlerinizi bükünüz ve ayaklarınızı göğsünüze doğru çekiniz. Bacaklarınızı ileri doğru uzatınız ve bu hareketi tekrar ediniz. Her iki tarafa bir dizi tekrar yapınız.

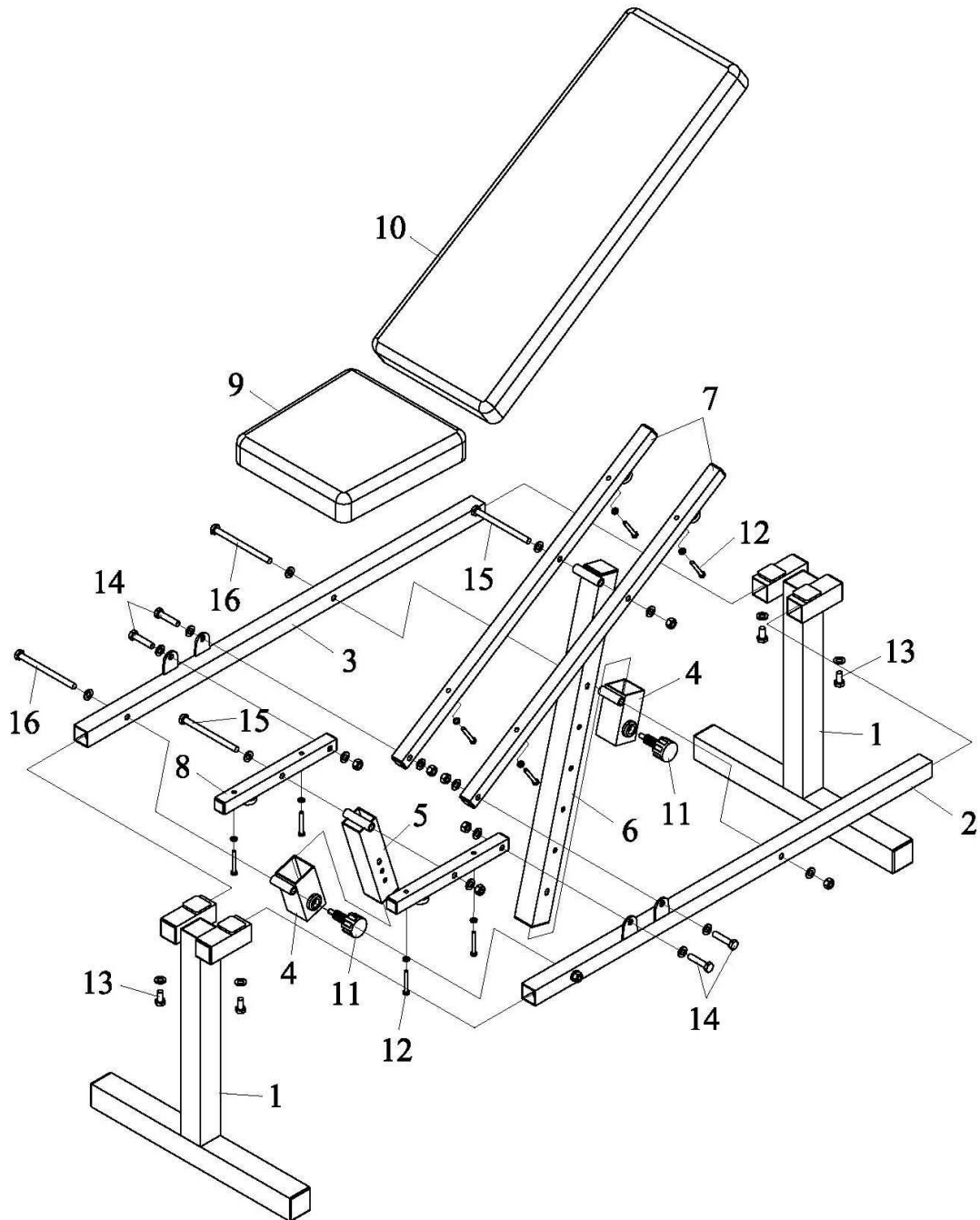
Adım 4

Orta ağırlıkta jimnastik topu kullanarak pullover mekikleri uygulayınız. Ayaklarınızı desteklerin altına doğru kaydırınız topu tutunuz ve kollarınız başınızın üstüne doğru düz olarak uzatınız. Kollarınızı başınızın üstünde yanlara doğru sallandırınız ve her iki elinizle topu tutarken, yumuşak bir hareketle dik olarak oturunuz. Vücudunuzu banka doğru alçaltınız ve bu hareketi tekrar ediniz.

Adım 5

Dambıllar ile göğsünüzü çalıştırınız. Bacaklarınızı destekler arasında kaydırınız ve bankın en üst kısmında oturunuz Daha sonra ayaklarınız desteklerin altında olana ve sırt üstü düz olarak uzanana kadar banktan aşağıya doğru yavaşça kayınız. Göğüs presi 2 dambıl ile uygulayınız.

DETAYLI DİAGRAM



PARA LİSTESİ

| PARA NO | AIKLAMA | ADET |
|----------|--|------|
| 1 | ANA GÖVDE | 2 |
| 2 | SOL PROFİL | 1 |
| 3 | SAĐ PROFİL | 1 |
| 4 | AYARLANABİLİR DESTEK | 2 |
| 5 | AYARLI KOLTUK | 1 |
| 6 | AYARLI SIRT MİNDERİ | 1 |
| 7 | MİNDER DESTEĐİ | 2 |
| 8 | KOLTUK DESTEĐİ | 2 |
| 9 | KOLTUK MİNDERİ | 1 |
| 10 | SIRT MİNDERİ | 1 |
| 11 | PİN | 2 |
| 12 | CIVATA M6*45 + RONDELA | 8 |
| 13 | CIVATAM10*16 + RONDELA | 4 |
| 14 | CIVATA M10*45 + RONDELA + KİLİT SOMUN | 4 |
| 15 | CIVATA M10*130 + RONDELA + KİLİT SOMUN | 2 |
| 16 | CIVATA M10*135 + RONDELA + KİLİT SOMUN | 2 |

1. Sol profili (2) ve sađ profile (3) ana gövdeye (1) civata M10*16 rondela (13) ile bađlayınız.
2. Arka minder desteđini (7) sol profile (2) ve sađ profile (3) civata M10*45 + rondela ve kilit somun ile (14) bađlayınız.
3. Koltuk desteđini (8) sol profile (2) ve sađ profile (3) civata M10*45, rondela ve kilit somun (14) ile bađlayınız.
4. Ayar desteđini (4) sol gövdeye (2) ve sađ gövdeye (3) civata M10*135, rondela ve kilit somun (16) ile bađlayınız.
5. Koltuk ayarını (5) ön ayar desteđinin iine takınız (4) ve pini kullanınız (11).
6. Koltuk ayarını (5) koltuk desteđine (8) civata M10*130, rondela ve kilit somun (15) kullanarak takınız.
7. Sirt minder ayarını (6) arka ayar desteđi iine takınız (4) ve pini kullanınız (11).
8. Minder ayarını (6) minder desteđine (7) civata M10*130, rondela, kilit somun (15) ile bađlayınız.
9. Koltuk minderini (9) koltuk desteđine (8) civata M6*45 ve rondela kullanarak takınız (12).

10. Arka minderi (10) minder desteğine (7) civata M6*45 rondela (12) ile takınız.

BAKIM TALİMATLARI

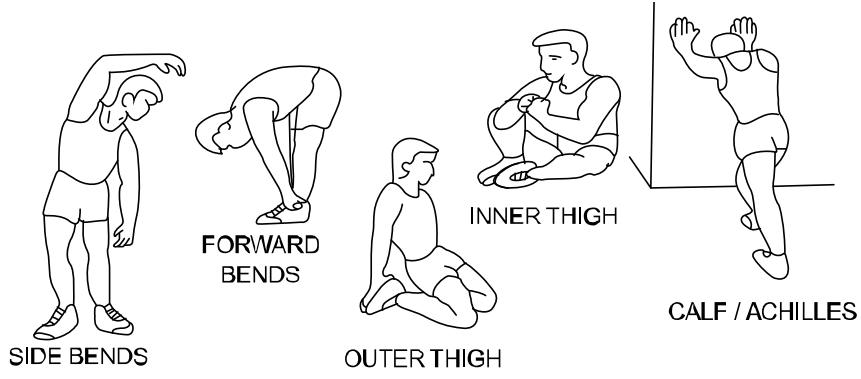
1. **UYARI** : Ekipmanı ilk kez kullanmadan önce ve sonrasında düzenli tekrarlarla, çalışma ekipmanınızın her daim güvenli çalıştığına emin olmak için, tüm vidalar, topuzlar, somunlar ve diğer bağlantılar sıkıca yapılmalıdır.
2. **UYARI** : Periyodik olarak hareket eden tüm parçaları ,iç döşemeleri hasar belirtisi olup olmadığını kontrol ediniz. Eğer bir sorun var ise ya da parçanın yenilenmesi gerekir ise, ekipmanı kullanmayı bırakınız ve hemen yerel perakendeciniz ile temasa geçiniz. Onarılan kadar ekipmanı kullanmayınız.
3. Hareket eden tüm parçaların yağlanması ekipmanınızın en iyi performansı ve uzun ömürlülüğü için gereklidir. Tüm yataklar kontrol edilmelidir.
4. Gerektiği gibi, kaplama kumaş su ve sabunun hafif bir çözeltisi ile temizlenmelidir. Sentetik kumaş döşemenizin görünüşünün ve ömrünün uzamasını sağlayacaktır.
5. Tüm krom zeminli yüzeyler , parlaklık ve uzun süreli kullanım için düzenli olarak temizlenmelidir.Temizleme makinası ticari bir rehber ile ya da otomotiv tipi krom parlaticıdır.
6. Kaynak yerlerinde çatlaklık olmadığını kontrol ediniz.
7. Rutin bakım çalışmalarının yapılmaması kişisel bir yaralanma ve / veya ekipmanın hasarı ile sonuçlanabilir.

EGZERSİZ TALİMATLARI

Mekik sehpası kullanımının size birçok yararı olacaktır, fiziksel formunuzu korumanızı, kaslarınızın güçlenmesini sağlayacak ve bununla birlikte kalori kontrolü ile kilo kaybetmenize yardımcı olacaktır.

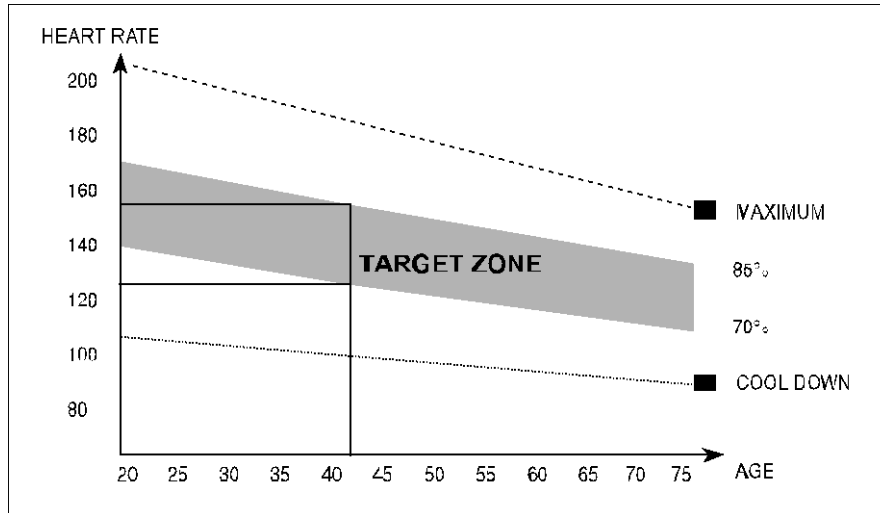
1. Isınma Aşaması

Bu aşama, vücudunuzun etrafında kan dolaşımını ayarlamanıza ve kaslarınızın düzgün olarak çalışmasına yardımcı olur. Ayrıca, kramp riskini ve kasların zarar görme riskini azaltır. Aşağıda gösterildiği gibi birkaç gerilme egzersizinin yapılması tavsiye edilir. Her bir gerilme egzersizi yaklaşık 30 saniye yapılmalıdır, eğer ağrı olursa, kaslarınızı zorlamayınız veya kasmayınız.



2. Egzersiz Aşaması

Bu, güç sarf ettiğiniz aşamadır. Düzenli uygulamadan sonra bacak kaslarınız daha esnek olacaktır. Egzersiz yaparken kendi temponuzla çalışınız ama sabir bir tempoyu da korumaya çalışınız. Aşağıdaki şekilde gösterildiği gibi, kalp atışını hedef bölgeye yükseltmek için çalışma oranı uygun olmalıdır.



Birkaç insane yaklaşık 15-20 dakikada başladığından bu aşama minimum 12 dakika sürmelidir.

3. Soğuma Aşaması

Bu aşama, Dolaşım Sisteminizin ve kaslarınızın çalışmasını sağlar. Bu, ısınma egzersizinin tekrarıdır. Gerilme egzersizleri tekrarlanmalıdır, tekrar kaslarınızı zorlamamayı veya kasmamayı unutmayınız. Formunuzu korumak için daha uzun ve sert egzersizler yapabilirsiniz. Haftada en az üç kez egzersiz yapılması tavsiye edilir ve eğer mümkünse haftalık antrenmanınızı genişletiniz.

4. Hata Bulucu

Eğer ekranda herhangi bir sayı görünmezse, lütfen bütün bağlantıların doğru yapıp

yapılmadığını kontrol ediniz.

KAS TONLAMA

Ürünü kullanırken kaslarınızı tonlamak için biraz yüksek dirence ihtiyacınız olacaktır. Bu, bacak kaslarınızın daha fazla gerginleşmesine neden olur ve istediğiniz kadar egzersiz yapamamanızı ifade eder. Eğer aynı zamanda formunuzu da geliştirmek istiyorsanız, eğitim programınızı ayarlamanız gerekecektir. Isınma ve soğuma aşamaları esnasında normal egzersiz yapmalısınız, ama egzersizin sonlarına doğru daha sert bacak çalışması yaparak direnci arttırmalısınız. Kalp ritmini hedef bölgede tutmak için hızınızı düşürmelisiniz.

KİLO KAYBI

Buradaki önemli faktör efor miktarıdır. Daha sert ve uzun çalışmanız daha fazla kalori yakmanızı sağlayacaktır.

UYARI

Herhangi bir egzersiz programı sağlık riskini ortaya çıkarabilir. Eğer halsizlik veya baş dönmesi yaşarsanız, hemen ekipmanı kullanmayı bırakınız. Eğer bu ekipman doğru olarak kullanılmazsa ve bütün talimatlar uygulanmazsa, ciddi vücut yaralanmaları ortaya çıkabilir. Ekipman kullanılırken diğer insanları ve evcil hayvanları uzak tutunuz ve kullanmaya başlamadan önce her zaman bütün somunların ve civataların sıkıştırıldığından emin olunuz. Bütün eğitim ve güvenlik ipuçlarını ve bu kılavuzdaki talimatları uygulayınız.

Bu, özellikle önceden mevcut sağlık problemleri için önemlidir..

ÜRÜNÜMÜZÜ TERCİH ETTİĞİNİZ İÇİN TEŞEKKÜR EDER, İYİ GÜNLERDE KULLANMANIZI
DİLERİZ.

Satın almış olduğunuz ürünümüz SPOR DÜNYASI garantisindedir. Kurulum ya da servisle ilgili herhangi bir sorunuz olduğunda 0850 495 52 12 numaralı teknik servis hattımızı arayabilirsiniz.

Genel teknik servis hattımızı arayıp kaydınızı bıraktıktan sonra size en yakın teknik servisimiz yönlendirilecektir. Yaygın teknik servis ağımızla sizlere en kısa sürede ulaşarak, en iyi satış sonrası hizmeti sağlayacağımızdan hiç şüpheniz olmasın.

Genel teknik servis uygulamasındaki amaç genel merkezimizin müşteri memnuniyetini takip edebilmesi ve sizlere daha iyi hizmet ulaştırabilmesini sağlamaktır. Böylelikle genel merkez her montaj yada arıza giderimi hakkında anında bilgi sahibi olmaktadır. Ayrıca teknik servislerimizin genel merkez tarafından yönlendirilmesi olası aksaklıkların önüne geçmektedir.

Tüm görüş, istek, ve şikayetlerinizi info@spordunyasi.com.tr / teknikservis@spordunyasi.com.tr 'e email atmanızı rica ediyoruz. Çünkü Spor Dünyası ailesi için siz tüketicilerimizin değerli düşünceleriniz bizler için önemlidir.